



Ersatzteilübersicht

VELUX Tageslicht-Spot mit starrem Lichtrohr TCR-K, für Flachdächer

Sehr geehrte VELUX Kundin, sehr geehrter VELUX Kunde,

nachfolgend erhalten Sie die gewünschten Ersatzteil-Übersichten. Kreuzen Sie bitte die von Ihnen benötigten Ersatzteile an und senden Sie die Seiten an unseren Ersatzteil-Service. Bei Rückfragen stehen Ihnen unsere Mitarbeiter gerne zur Verfügung.

VELUX Ersatzteil-Service

Telefax: 0800/3 27 27 28 (Kostenlos aus dem deutschen Festnetz.)

Hinweis: Zur Ermittlung des gewünschten Ersatzteils benötigen wir die Angaben des Typenschildes. Das Typenschild des VELUX Tageslicht-Spots ist nach Entfernen der Diffusorscheibe auf dem Deckenflansch sichtbar.

Bitte hier die Angaben des Typenschildes eintragen

Typ	Größe	Ausführung	Seriennummer	Kaufdatum
z.B. TCR	OK14	0010	77 BE 02 V	01.03.2015

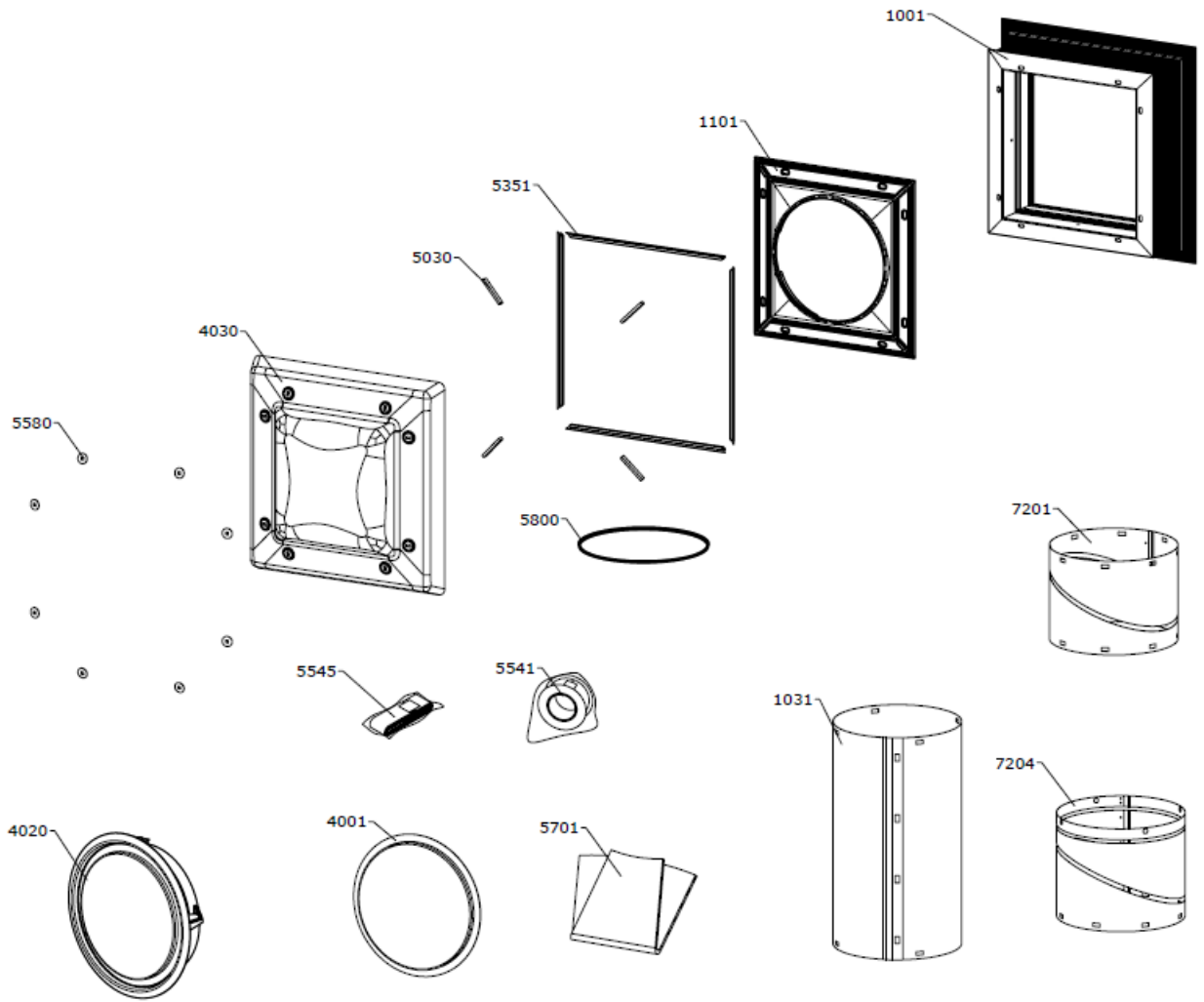
Lieferanschrift

Name/Firma	Kundennummer
Ansprechpartner	Kommission
Straße und Hausnummer	Telefon
PLZ/Ort	Telefax

Getrennte Rechnungsanschrift

Name/Firma	Kundennummer
Straße und Hausnummer	Ansprechpartner
PLZ/Ort	Telefon/Telefax

Datum/Unterschrift



Hinweis:

Bei den Ersatzteilbeschriftungen handelt es sich um Positionsnummern, die sich bei allen VELUX Produkten wiederholen. Ohne die Informationen des Typenschildes können wir deshalb keine Ersatzteile ermitteln.

Hiermit bestellen wir die nachfolgend eingetragenen Ersatzteile

Anzahl	Positionnr.	Ersatzteilbezeichnung
	1001	Blendrahmen/Aufsatzkranz
	1031	Teleskoprohr für TLR OK14
	1101	SP Adaptor Plate TC-
	3305	Cover plug for diffuser screws VST NG
	4001	Streuscheibe
	4020	Deckeneinlegering kpl.
	4030	Acrylglaskuppel für TCF/TCR
	5030	Lüftungs- und Draindichtung
	5351	Dichtung TCF/TCR (5351)
	5541	Klebeband TWR
	5545	Klebeband 6,5m (Dampfs.)
	5580	Unterlegdichtung
	5701	VST BBX Dampfsperrschürze
	5800	TPDG-Gasket VST NG
	6005	Schraube, Acrylglaskuppel
	6050	Montagebeutel
	7201	Ellbogengelenk unten
	7204	Ellbogengelenk oben

Weitere Fachinformationen und Unterlagen

erhalten Sie über unseren Internetauftritt www.velux.de/info