



TJEP BC-60



DK Vi ønsker Dem tillykke med Deres nye TJEP trykluftpistol. Ved korrekt behandling og vedligeholdelse vil De have glæde af Deres pistol i mange år fremover.

Værktøjet er effektivt og pålideligt, når det anvendes korrekt og med omtanke. Producentens anvisninger skal følges for at opnå den optimale ydelse. Læs derfor venligst denne manual igennem, og vær sikker på at forstå alle sikkerhedsforskrifter, før værktøjet tages i brug. Instruktionerne for installation, anvendelse og vedligeholdelse bør gennemlæses nøje, og manualen bør gemmes som opslagsværk. **BEMÆRK:** Yderligere sikkerhedsforanstaltninger kan være påkrævet på grund af Deres specifikke anvendelse af værktøjet. Kontakt Deres repræsentant eller forhandler, hvis De har spørgsmål vedrørende værktøjet og anvendelsen heraf.

NO Vi håper du får stor glede av din nye TJEP pistol. Ved korrekt behandling og vedlikehold vil du ha nytte av pistolen i mange år fremover.

Dette verktøyet er beregnet på festeoppgaver i større skala. Verktøyet er effektivt og pålitelig når det brukes korrekt og med omtanke. For å oppnå den optimale ytelsen skal produsentens anvisninger følges. Les derfor gjennom denne bruksanvisningen, og vær sikker på at du forstår alle sikkerhetsforskriftenes før verktøyet tas i bruk. Ta vare på bruksanvisningen for senere bruk.

Merk! Ytterligere sikkerhetsforskrifter kan være påkrevd på grunn av den spesifikke oppgaven du vil bruke verktøyet til. Kontakt din forhandler hvis du har spørsmål vedrørende verktøyet og bruken av det.

GB We congratulate you on your new TJEP pneumatic nailer. With correct care and maintenance you will have the pleasure of your nailer for many years to come.

The tool is effective and reliable when used correctly and wisely. The manufacturer's instructions must be followed to achieve optimal performance. Therefore, please read this manual through and be sure to understand all the safety rules before you start using the tool. The instructions for installation, use and maintenance should be read carefully and the manual should be kept as reference.

NOTE: Additional safety measures may be required because of your specific use of the tool. Please contact your representative or distributor if you have any questions regarding the tool and its application.

PL Gratulujemy Państwu zakupu nowej gwoździarki TJEP. Wykonując prawidłowo serwis i konserwację będziecie używać gwoździarkę wiele lat.

Narzędzie jest skuteczne i pewne jeśli używane jest prawidłowo i mądrze. Instrukcja obsługi wskazuje jak osiągnąć optymalną pracę narzędzia. Przed rozpoczęciem pracy z narzędziem instrukcje obsługi należy dokładnie przeczytać i zrozumieć wszystkie zasady bezpieczeństwa. Wszystkie informacje dotyczące instalacji, użycia i konserwacji muszą być dokładnie przeczytane a instrukcja obsługi musi być trzymana jako dokument odniesienia.

UWAGA: W szczególnych wypadkach użycia narzędzia mogą być wymagane dodatkowe środki bezpieczeństwa. W przypadku dodatkowych pytań odnośnie narzędzia lub jego użycia prosimy o kontakt z dystrybutorem lub przedstawicielem.

SE Vi hoppas att ni ska få mycket glädje av er nya TJEP pistol. Med korrekt hantering och underhåll kommer ni att kunna nyttja pistolen i många år.

Detta verktyg är avsett för snabb och yrkesmässig infästning. Det är effektivt och pålitligt om det används korrekt och förståndigt. För att uppnå optimal prestanda ska tillverkarens anvisningar följas. Läs därför noga igenom manualen och se till att du förstår alla säkerhetsföreskrifter innan verktyget tas i bruk. Spara bruksanvisningen för framtida behov.

Observera! Ytterligare försiktighetsåtgärder kan gälla vid särskild användning av verktyget. Kontakta er återförsäljare vid frågor angående verktyget eller dess användning.

FI Toivomme, että olet tyytyväinen ostamaasi TJEP naulain. Kun käsittelet ja naulainta oikein, se palvelee sinua monia vuosia.

Tämä työkalu on tarkoitettu nopeaan ja ammattimaiseen kiinnittämiseen. Oikein ja järkevästi käytettynä se on tehokas ja luotettava apuväline. Noudata almistajan ohjeita, niin saat työkalustasi parhaan hyödyn. Lue siis käyttöohje huolellisesti ja varmista, että ymmärrät kaikki turvaohjeet ennen kuin otat työkalun käyttöön. Pidä käyttöohje tallessa myöhempää tarvetta varten.

Huomio! Työkalun erityisissä käyttökohteissa voidaan tarvita ylimääräisiä varotoimia. Ota yhteyttä jälleenmyyjään, jos sinulla on kysyttävää työkalusta tai sen käytöstä.

DE Wir gratulieren Ihnen zu Ihrer neuen TJEP Druckluftnagler. Bei richtiger Pflege und Wartung werden Sie viele Jahre Freude an Ihrer Nagelpistole haben.

Das Werkzeug ist effektiv und zuverlässig, wenn es korrekt und mit Vorsicht angewandt wird. Die Anweisungen des Produzenten müssen befolgt werden, um die optimale Leistung zu erzielen. Lesen Sie daher bitte diese Anleitung durch und achten Sie darauf, dass Sie alle Sicherheitsvorschriften verstehen, bevor das Werkzeug in Gebrauch genommen wird. Die Anleitungen für Einbau, Betrieb und Wartung sollten sorgfältig durchgelesen werden und das Handbuch sollte als Nachschlagewerk aufgehoben werden. **BEACHTEN:** Zusätzliche Sicherheitsmaßnahmen können aufgrund Ihrer spezifischen Anwendung des Werkzeugs erforderlich sein. Wenden Sie sich bitte an Ihren Vertreter oder Händler, wenn Sie Fragen zum Werkzeug und zur Anwendung des Werkzeugs haben.

EE Me õnnitleme teid uue naelapüstol. Õige ravi ja hooldus on teil hea meel teie naelutaja paljude aastate jooksul.

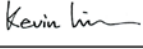
Tööriist on tõhus ja usaldusväärne, kui seda kasutatakse õigesti ja targalt. Tootja juhiste teie järgida, et saavutada optimaalne tulemuslikkus. Seega, palun lugeda juhend hoolikalt läbi ning veenduge, et olete kõikidest ohutusekirjadest õigesti aru saanud, enne tööriistaga tööle asumist. Enne seadme seadistust, kasutamist ja hooldust, tuleks kasutusjuhend hoolikalt läbi lugeda ning käsiraamat tuleks säilitada.

MÄRKUS: Täiendavad turvameetmed võivad olla vajalikud, sest oma spetsiifilise kasutamisega vahend. Palun pöörduge esindaja või levitaja Kui teil on küsimusi tööriista ja selle rakendamise.

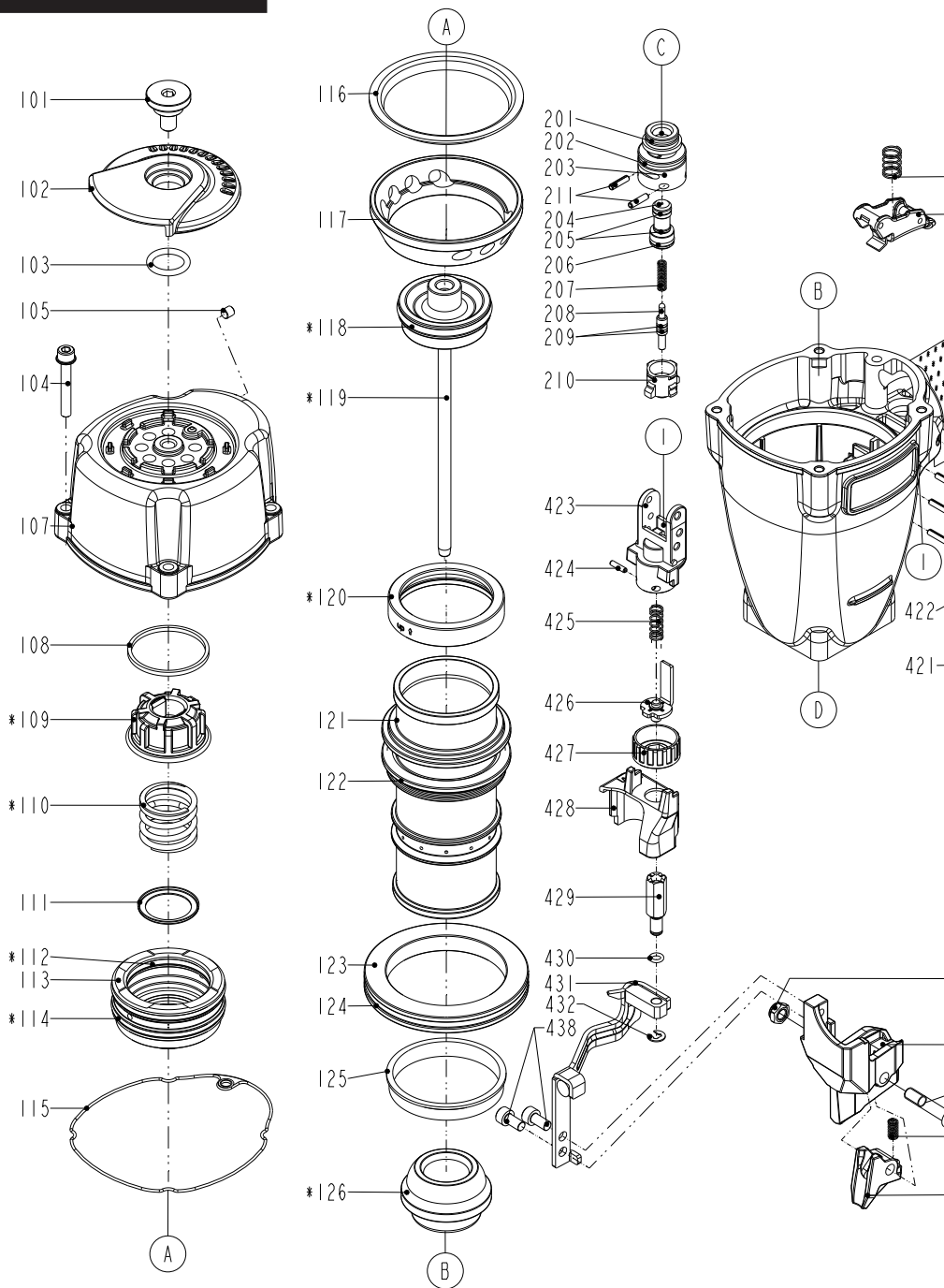
Technical specifications

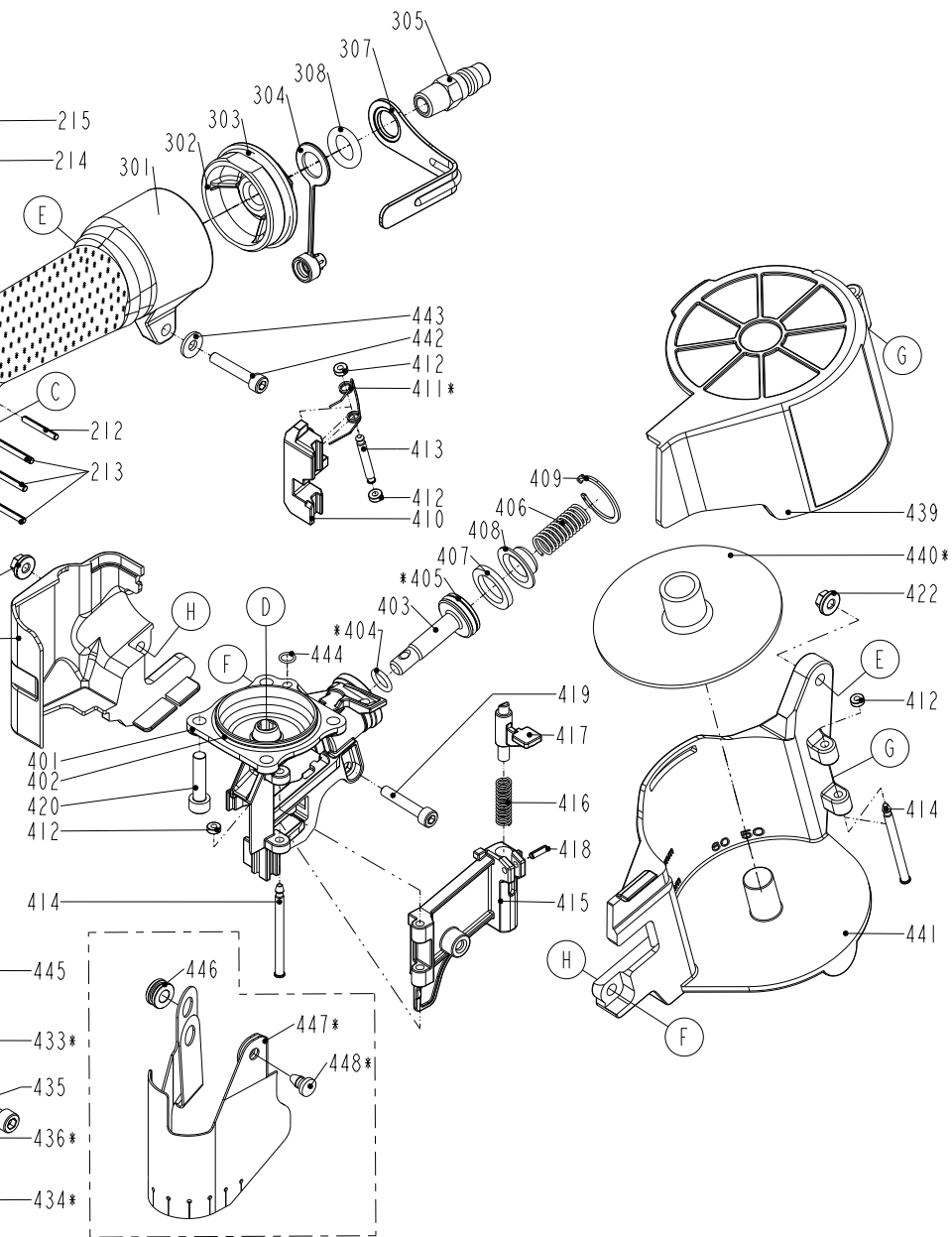
Model	TJEP BC 60
TJEP no.	100091
Length	278 mm
Width	100 mm
Height	317 mm
Weight	2.3 kg
Capacity	100 nails
Pressure	5 – 8 bar (70 – 120 psi)
Diameter, nails	Plast collated 4.0 mm
Length, nails	Plast collated 35, 40, 50 and 60 mm
Angle	15°
Type	Nails, plast collated 15° e.g. TJEP BC
L _{PA} ,2s	101.0 dBA
L _{PA} ,1s,1m	93.7 dBA
a _{hWZ}	4.60 m/s ²
Air consumption per cycle	1.604 litres (7 bar)

Declaration of conformity

We	Basso Industry Corp., No. 24, 36 th Rd., Taichung Industrial Zone, Taichung, Taiwan R.O.C.
declare under our sole responsibility that the	Pneumatic nailer TJEP BC 60
conforms with the directive(s), its amedment(s) and standard(s)	Machinery Directive 2006/42/EC EN ISO 12100:2010 · EN ISO 11148-13:2018 EN 12549:1999+A1:2008 □ ISO 8662-11:1999+A1:2001
Serial number:	Signed:  Kevin Lin (Quality Director) Date: Nov. 25, 2019
Authorized contact in EU to compile the Technical File:	KYOCERA UNIMERCO Fastening A/S Drejervej 2, DK-7451 Sunds Tel: +45 97 14 14 40 Mr. Ebbe Hornstrup

TJEP BC-60





Spareparts

ITEM NO.	PART NO.	DESCRIPTION
101	1136B-0374702-1	DEFLECTOR PAD
102	11371-037A201-1	DEFLECTOR
103	2041106-02010-0	O - RING
104	2040100-03220-0	BOLT W/FLAT WASHER
105	2040104-03010-0	HEX.SOC.HD.SCREW
107	11369-0984301-1	CAP
108	11381-0950001-1	WASHER SEAL
109*	11370-0950001-1	SEAL
110*	11360-1010001-1	COMPRESSION SPRING
111	11381-0950002-1	WASHER
112*	2041108-05070-0	O - RING
113	11368-1010001-2	HD.VALVE PISTON
114*	2041104-06050-0	O - RING
115	1132M-1094701-1	PACKING
116	1136D-0984701-1	PRESS RING
117	1131E-0084701-3	CYLINDER PRESS RING
118*	2041100-05062-0	O - RING
119*	11204-1050003-1	DRIVER UNIT
120*	11399-1014701-1	COLLAR
121	11320-1050001-1	CYLINDER
122	2041109-06020-0	O - RING
123	11321-0080006-1	CYLINDER SPACER
124	2041104-08010-0	O - RING
125	11322-0764701-1	CYLINDER RING
126*	11327-0764702-1	BUMPER
201	2041104-02020-0	O - RING
202	2041104-02030-0	O - RING
203	11374-0084701-1	PLUNGER CAP
204	1133S-0080001-1	VALVE PLUNGER
205	2041100-01070-0	O - RING
206	2041100-01030-0	O - RING
207	11376-0254701-1	SPRING
208	11375-0084701-1	PLUNGER
209	2041102-01030-0	O - RING
210	11373-0084701-1	TRIGGER VALVE HEAD
211	2040400-05060-0	SPRING PIN
212	2040400-05110-0	SPRING PIN
213	2040400-05160-0	SPRING PIN
214	11224-0461101-1	TRIGGER UNIT

ITEM NO.	PART NO.	DESCRIPTION
215	11376-0154701-1	SPRING
301	11230-1096601-3	GUN BODY UNIT
302	11346-0084303-1	END CAP
303	2041109-05050-0	O - RING
304	1132L-0014701-1	DUSTY COVER
305	1135V-0000003-1	AIR PLUG
401	11382-1054701-1	NOSE PIECE
402	2041104-05020-0	O - RING
403	11364-0764702-1	FEED PISTON
404*	2041109-01050-0	O - RING
405*	2041100-02040-0	O - RING
406	1138J-1054701-1	PUSHER SPRING
407	1134W-0810001-1	FEED BUMPER
408	11366-0814701-1	FEED PISTON CAP
409	2040300-01010-0	C - RING
410	11306-1054702-1	FEED FINGER
411*	11307-0780001-1	FEED FINGER SPRING
412	1135H-0790001-1	PU RETAINER
413	11365-0664701-1	PIN FEED PISTON
414	11362-0814701-1	DOOR SHAFT PIN
415	113AT-1054701-2	DOOR
416	11311-0794701-1	LATCH SPRING
417	11310-0794701-1	DOOR LATCH
418	2040400-05050-0	SPRING PIN
419	2040101-03210-0	HEX.SOC.HD.BOLT
420	2040101-04200-2	HEX.SOC.HD.BOLT
421	1134C-1054701-1	SAFETY COVER
422	2040501-03040-0	BOLT CAP
423	11338-0764701-1	SAFETY GUIDE
424	2040400-04050-0	SPRING PIN
425	11337-0084701-1	SAFETY SPRING
426	11332-0794705-1	SAFETY B
427	11393-0761101-2	ADJUST AXIE
428	1137A-0764701-1	COVER-SAFETY
429	11393-1054701-1	ADJUST ROD
430	2041102-01050-0	O - RING
431	11254-1054701-2	SAFETY A UNIT
432	2040302-24010-0	E - RING
433*	113BL-1054701-1	PROBE

ITEM NO.	PART NO.	DESCRIPTION
434*	1135D-1054701-1	GUIDE BLOCK
435	113BW-1094701-1	HALF ROUND HD.HEX.BOLT
436*	11376-1310001-1	SPRING
438	2040101-03040-3	HEX.SOC.HD.BOLT
439	11355-1050001-1	MAGAZINE COVER
440*	1132Y-1054701-1	NAIL BRACKET
441	11354-1054701-1	MAGAZINE CASE
442	2040101-03121-0	HEX.SOC.HD.BOLT
443	2040202-03010-0	FLAT WASHER
444	2041109-01060-0	O - RING
445	2040500-04010-0	LOCK NUT
446	1135U-1010001-1	PROTECTOR WASHER
447	11383-0970001-1	MUZZLE PROTECTOR
448	1134B-0864701-1	DUST SHIELD PLUG



KYOCERA UNIMERCO Fastening A/S
Drejervej 2
DK-7451 Sunds
Tlf. +45 97 14 14 40
Fax +45 97 14 14 86
tjep@kyocera-unimerco.com

www.tjep.eu