

# ALUCOBOND®

## VERARBEITUNG UND TECHNISCHE DATEN

Einfach original, originell einfach





## **TRANSPORT, LAGERUNG**

4 Allgemein

## **PLATTENBEMESSUNG**

5 Allgemein

## **PLATTENVERLEGUNG**

6 Allgemein

## **INFORMATIONEN ZU SONDEROBERFLÄCHEN**

7 Eloxierte, naturAL, walmatte Oberflächen

## **VERARBEITUNGSMETHODEN**

9 Sägen

11 Trennfräsen

12 Wasserstrahlschneiden

12 Stanzen/Scheren

13 Biegen

## **FRÄSKANTTECHNIK**

15 Allgemein

16 Maschinen

17 Werkzeuge

19 Kassettenfertigung

21 Fertigung zweiteiliger 90° Dachranddecken

## **VERBINDUNGS- / BEFESTIGUNGSTECHNIK**

24 Allgemein

24 Thermische Dehnung und Kontraktion

25 Bohren/Senken

26 Nieten

27 Schrauben

28 Kleben

31 Klemmen

## **OBERFLÄCHENBEHANDLUNG**

32 Allgemein

## **REINIGUNG UND PFLEGE**

33 Allgemein

33 Graffiti-Entfernung

## **STANDARD AUSFÜHRUNGEN FASSADE**

35 Allgemein

## **TECHNISCHES DATENBLÄTTER**

37 ALUCOBOND® A2

38 ALUCOBOND® plus

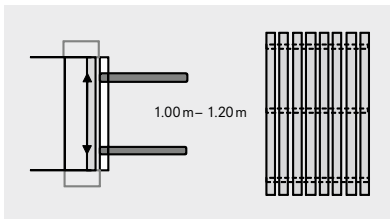
39 ALUCOBOND®

## **INTERNETADRESSEN, INFORMATIONEN, CREATE THE DIFFERENCE**

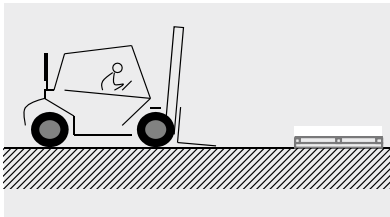
40 Internetadressen

42 Informationen

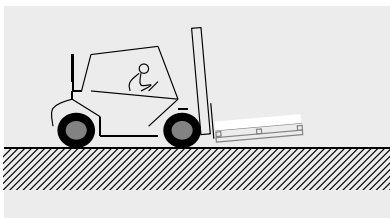
43 Create the difference



Maximale Gabelweite einstellen



Stapel aufnehmen, Gabel leicht anheben



Stapel komplett aufnehmen, nicht ziehen, nicht schieben

## ALLGEMEIN

Um ALUCOBOND®-Verbundplatten vor mechanischen Beschädigungen und schädlichen Einflüssen durch Witterung und Feuchtigkeit zu schützen, müssen folgende Hinweise beachtet werden:

- Auf dem Transport und beim Abladen sind die Paletten sorgfältig zu behandeln. (Vorsicht: offene Paletten nicht bewegen).
- Angelieferte Paletten auf Transport- und Feuchtigkeitsschäden überprüfen.
- Nassgewordene ALUCOBOND®-Platten müssen getrocknet werden, um mögliche Fleckenbildung oder Korrosionen zu vermeiden. Schäden sind umgehend anzumelden und vom Spediteur zu bestätigen.
- Paletten regen- und spritzwassergeschützt lagern, vor eindringender Feuchtigkeit schützen, Kondenswasserbildung (z. B. beim Transport kalter Platten in wärmere Räume) vermeiden.
- Paletten in Stapeln übereinander lagern (ALUCOBOND®-Platten nicht senkrecht lagern), nicht mehr als 6 formatgleiche Paletten übereinander stapeln (schwere Paletten unten).
- Einzelne Platten müssen von 2 Mann an den 4 Ecken von der Palette abgehoben werden, nicht übereinanderziehen. Platten senkrecht tragen. Zur Vermeidung von Flecken Handschuhe tragen.
- Beim Stapeln von Platten nichts zwischen die Platten legen, um Abdrücke zu vermeiden.

Um die einwandfreie Funktion der ALUCOBOND®-Schutzfolie zu erhalten, ist auf folgendes zu achten:

- Eine Lagerung von mehr als 6 Monaten sollte vermieden werden. Starke Temperaturschwankungen und direkte Sonnenbestrahlung reduzieren die Langzeitbeständigkeit zusätzlich. Die Folien können dann schwer entfernbar werden.
- Die Folien nicht mit Tinten (Marker), Klebstreifen oder Aufkleber markieren, da Lösemittel oder Weichmacher durch die Folien dringen und die lackierte Oberfläche angreifen können.
- Bei partieller Ablösung der Schutzfolie bei der Bearbeitung oder nach der Montage können im Laufe der Zeit Schmutzränder auftreten, die schwer entfernbar sind.
- Nach der Montage muss die Schutzfolie so bald wie möglich entfernt werden, da längerfristig bewitterte Folien sehr schwer entfernbar sein können.
- Das Entfernen der Schutzfolie sollte bei Temperaturen nicht unter 10 °C erfolgen.

# PLATTENBEMESSUNG

---

## BEI DER PLATTENBEMESSUNG BERÜCKSICHTIGEN

### Maßtoleranzen

Dicke  $\pm 0,2$  mm

Breite  $-0 / +4$  mm

Länge 1000 – 4000 mm  $-0 / +6$  mm

Länge 4001 – 8000 mm  $-0 / +10$  mm

Die thermische Längenausdehnung von ALUCOBOND® ist beim Zugschnitt und beim Fräsen zu beachten, um die Maßhaltigkeit der Elemente bei der Montage zu gewährleisten. Wir empfehlen daher die Platten vor der Verarbeitung bei Raumtemperatur mindestens einen Tag zu lagern.

### Besäumen

Die Platten müssen besäumt werden:

- An allen Seiten um die Rechtwinkligkeit und sauber geschnittene Kanten bei der Verwendung von offenen Schnittkanten z. B. bei der genieteten Fassadenversion zu erhalten.
- An drei Seiten um die Rechtwinkligkeit für die Weiterverarbeitung zu erhalten

Die Besäumschnitte sind bei der Plattenbemessung zu berücksichtigen.

### Eloxalkontaktstreifen

Eloxierten ALUCOBOND®-Verbundplatten haben auf den kurzen Seiten auf der Vorderseite bis zu 25 mm und auf der Rückseite bis zu 35 mm breite Kontaktstreifen.

Ab 3,5 m Plattenlänge sind an den Längsrändern ebenfalls Kontaktstreifen mit bis zu 20 mm Breite zu beachten.

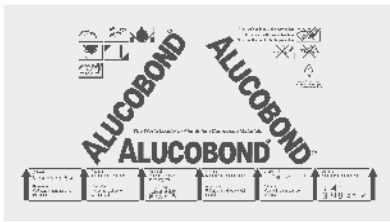
### Fabrikationskanten

Fertigungstechnisch ist an den Fabrikationskanten ein seitlicher Versatz der Deckbleche bis max. 2 mm möglich.

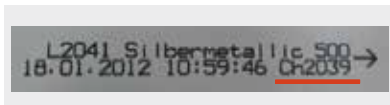
### Elemente statisch berechnen

- Statische Werte, siehe technische Datenblätter
- Statiktabellen bitte anfragen

# PLATTENVERLEGUNG



Schutzfolie mit Richtungspfeilen

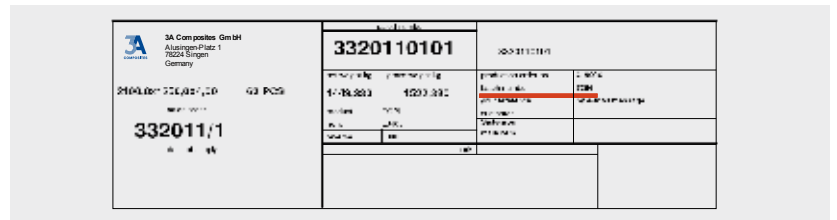


Chargen-Nr. auf Rückseitenstempelung

## BEI DER PLATTENVERLEGUNG BERÜCKSICHTIGEN

### Verlegerichtung

Um Reflektionsunterschiede zu vermeiden (bei Metallic-, Effekt-, naturAL- und Spectrafarben), müssen die Verbundplatten in derselben Richtung montiert werden, wie sie durch Richtungspfeile auf der Schutzfolie angegeben ist. Bei der Verwendung von Platten aus unterschiedlichen Produktionseinheiten kann es zu Farbabweichungen kommen. Zur Sicherstellung eines einheitlichen Farbtons sollte deshalb der Gesamtbedarf für ein Projekt in einer Bestellung erfolgen, bzw. Gebäudeansichten / -ebenen nur mit einer Charge bekleidet werden (siehe Palettenetikett oder Rückseitenstempelung).

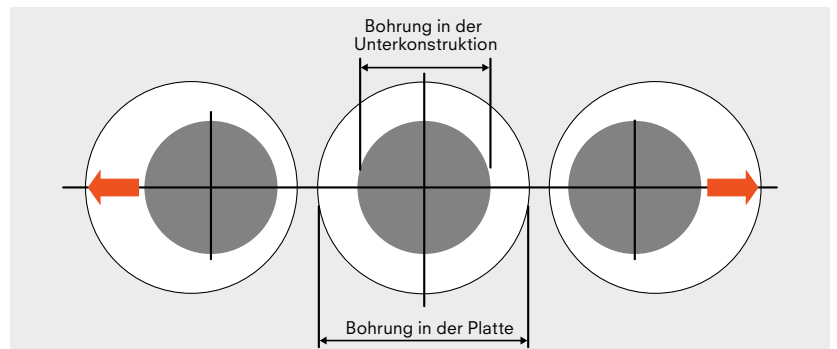
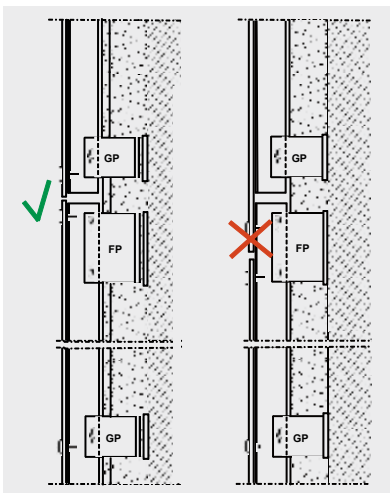


Chargen-Nr. auf Palettenetikett

### Elemente zwängungsfrei befestigen

Linearer Ausdehnungskoeffizient von ALUCOBOND® 2,4 mm/m/100°C

- Fugen entsprechend der Plattendehnung bemessen
- größere Lochdurchmesser in der Platte bei Niet- und Schraubenbefestigung berücksichtigen
- Bohrungen in der Platte und Unterkonstruktion zentrisch bohren (Bohrlehren verwenden)
- Abstand zwischen Platte und Nietkopf 0,3 mm (Nietvorsatzlehren verwenden)
- Schrauben nicht fest auf die Platte anziehen
- Tragprofilstöße an Plattenstößen anordnen, um Zwängungen aus gegenläufiger Wärmedehnung zu vermeiden



Zentrisches Bohren

### Fest- und Gleitpunkte bei der Unterkonstruktion

- Zur Tragprofilbefestigung Festpunkt- (FP) und Gleitpunkthalter (GP) berücksichtigen.
- Fassadenelemente dürfen nicht bei Unterkonstruktionsstößen diese überspringen und an das untere bzw. obere Tragprofil fixiert werden! Es gilt Tragprofilstoß = Plattenstoß

# INFORMATIONEN ZU SONDEROBERFLÄCHEN

---

## **Eloxierte Oberflächen**

Beim Anodisieren (Eloxieren) wird in einem flüssigen Medium mit bestimmter Badzusammensetzung und unter Gleich- oder Wechselstrom eine künstliche Oxidschicht auf dem Aluminium erzeugt.

Anodisch oxidierte (eloxierte) Aluminiumteile werden wegen ihrer Korrosionsbeständigkeit und der dekorativen Wirkung für Außen- und Innenanwendungen in großem Umfang eingesetzt. Der Abtrag der Oxidationsschicht, auch über längere Zeiträume (>30 Jahre), ist so gering, dass sich keine Beeinträchtigung der Schutzwirkung von anodisch erzeugten Oxidschichten ergibt. Diese Eigenschaften sind jedoch nur dann über längere Zeiträume vorhanden, wenn auf einem zur Anodisierung geeigneten Aluminiumwerkstoff eine ausreichend dicke Oxidschicht aufgebaut und diese gut verdichtet wurde. Zusätzlich muss eine der korrosiven Belastung entsprechende Reinigung der Elemente gewährleistet sein.

Eloxierte ALUCOBOND® und ALUCOBOND®plus-Verbundplatten sind, nach DIN 17611, anodisch oxidiertes Halbzeug aus Aluminium, mit einer Mindesteloxalschichtdicke von 20 µm für Anwendungen im Außenbereich versehen. Die Qualitätssicherung bei der Herstellung der Platten nach DIN EN ISO 9001, garantieren ein hochwertiges Endprodukt.

Bei eloxierten Platten kann beim Biegen und Kanten Microrisse und damit Aufhellungen in der verformten Zone auftreten. Ist das nicht erwünscht, kann mit den einbrennlackierten ALUCOBOND® anodized look-Verbundplatten, die mit den Oberflächen an den Eloxal-Industriestandard EURAS angepasst sind, problemlos abgekantet und gebogen werden.

## **naturAL Oberflächen**

3A Composites hat mit ALUCOBOND® naturAL eine neuartige Beschichtung eingeführt, die die natürliche Aluminiumoberfläche dauerhaft bewahrt. Beim Walzvorgang können dabei z. B. „gebürstete“ Strukturen mit deutlich höherer Brillanz der Oberfläche, als man sie von Edelstahl kennt, hergestellt werden.

Die Oberfläche ist nicht nur witterungsbeständig, sondern auch unempfindlich gegen Schweiß („finger-prints“). Nur bei stark korrosiver Atmosphäre (z. B. in Meeresnähe oder Industrielatmosphäre) müssen die Reinigungsintervalle entsprechend erhöht werden. In den meisten Fällen reicht eine Reinigung mit klarem Wasser dann aus, um Salz- oder andere Schadstoffanreicherungen zu verhindern.

Durch den Herstellungsprozess kommt es bei ALUCOBOND® naturAL Reflect bei Kunstlicht zu einer leicht irisierenden Wirkung. Bei Innenanwendungen kann daher – auf Anfrage – eine Reflect-Oberfläche mit modifiziertem Aufbau empfehlenswert sein. Durch den hohen Reflexionsgrad des Untergrundes wird, im Vergleich zu einer herkömmlichen pigmentierten Lackierung, die Beschichtung nahezu der doppelten UV-Strahlung ausgesetzt. Daher ist die Widerstandsfähigkeit der ALUCOBOND® naturAL-Oberfläche bei geneigten Flächen sowie Anwendungen zwischen den 20-ten Breitengraden (Nord/Süd) reduziert.

## INFORMATIONEN ZU SONDEROBERFLÄCHEN

### **Walzmatte Oberflächen**

Bei Verwendung von ALUCOBOND®-Platten mit walzmatter Oberfläche, die weder durch eine Lackierung noch durch eine Anodisation gegenüber Witterungseinflüssen geschützt sind, muss mit einer Veränderung des Aussehens der Aluminiumoberfläche gerechnet werden.

Die unbehandelte walzmatte Aluminiumoberfläche, an die keine dekorative Anforderung gestellt werden darf, überzieht sich mit einer natürlichen Oxidschicht, deren Dicke unter dem Einfluss der Außenatmosphäre im Laufe der Zeit zunimmt und bis auf ca. 0,1 µm anwächst.

Die mit Reaktionsprodukten belegte Oberfläche hat gegenüber dem Neuzustand ein stark vermindertes Reflexionsvermögen, d. h. die Oberfläche wird ihren metallischen Glanz verlieren und dabei ein stumpfes hellgraues Aussehen erhalten. Dieser Eindruck kann durch Schmutzeinlagerungen in und auf der Oberfläche verstärkt werden. Diese Vergrauung ist eine natürliche Patina.

Durch die Reaktionen des blanken Aluminiums auf Witterungseinflüsse verändert sich zwar das Aussehen der Oberfläche, die Stabilität der ALUCOBOND®-Platte wird durch diese Oberflächenveränderung jedoch nicht beeinträchtigt, da sich die Reaktionen auf die Plattenoberfläche beschränken und die oxidische Deckschicht das darunter liegende Material vor einem weiteren Korrosionsangriff schützt.

Eine Reinigung von unbehandelten Aluminium-Konstruktionsteilen in der Außenarchitektur ist kaum möglich und dies ist in der Regel durch die erwünschte Oberflächenveränderung und die gute Witterungsbeständigkeit auch nicht notwendig.

Die Schutzfolie sollte erst nach Abschluss aller notwendigen Arbeiten entfernt werden. Nach Entfernen ist zu beachten, dass weitere Arbeiten nur mit Handschuhen vorgenommen werden, um Fingerabdrücke, die nachträglich kaum zu entfernen sind, zu vermeiden.



# VERARBEITUNGSMETHODEN

---

## SÄGEN MIT VERTIKALPLATTENKREISSÄGEN

### - Holz-Her-Vertikalplattenkreissägen mit Fräseinrichtung

Bei Neuanschaffung wird folgender Plattenkreissägetyp empfohlen:

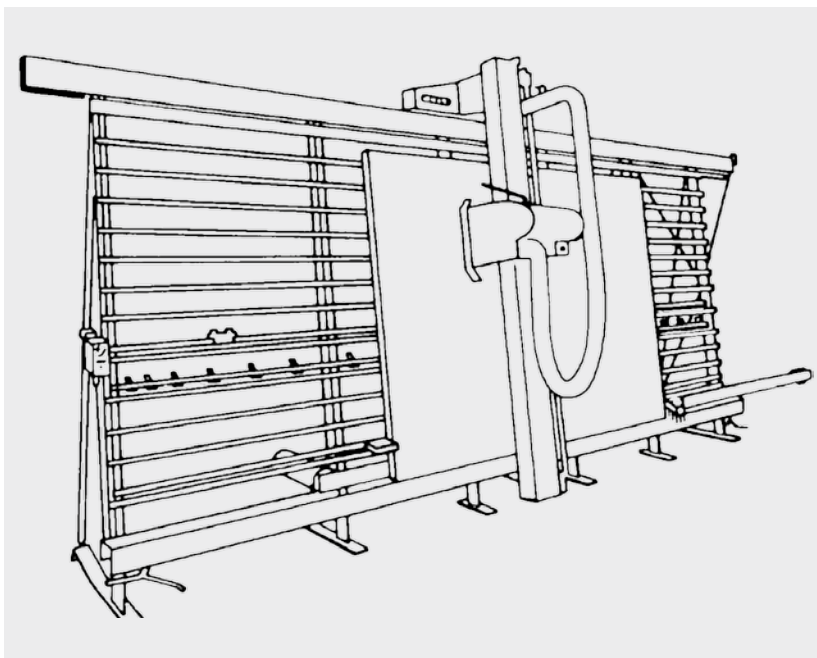
- **Holz-Her-Plattenkreissäge**, PK 1255 ALUCOBOND®, mit polumschaltbarem 2-stufigem Motor

**Bitte beachten:** Sägeblatt – Ø 250 mm

### Umrüstung bestehender Maschinen

Ab Baujahr 1991 haben Holz-Her-Sägen staubdichte Lager. Bei älteren Maschinen muss die Sägewelle und der Gehäusedeckel ausgetauscht sowie die Fräseinrichtung neu bestellt werden. Wegen Drehzahlregulierung von 4800 auf 2400 U/min ist ein Umbau auf einen 2-stufig polumschaltbaren Sägemotor notwendig.

Anfragen bei Neukauf und wegen polumschaltbarem Sägemotor und Maschinenumbau auf staubdichte Lager unter Angabe von Maschinenummer, Baujahr und Maschinentyp direkt an Reich Spezialmaschinen GmbH.



Vertikalplattenkreissäge

### Striebig Vertikalplattenkreissägen mit Fräseinrichtung

Bei Neuanschaffung wird folgender Plattenkreissägetyp empfohlen:

- **Striebig-Plattenkreissäge**, Standard II für ALUCOBOND® mit polumschaltbarem 2-stufigem Motor (bitte mitbestellen)

**Bitte beachten:** Sägeblatt – Ø 300 mm

### Umrüstung bestehender Maschinen

Ab Baujahr 1993 haben Striebig-Sägen staubdichte Lager. Bei älteren Maschinen muss ein staubdichter Tastrollenlagerflansch vorgesehen werden. Wegen Drehzahlregulierung von 4800 auf 2400 U/min ist ein Umbau auf einen 2-stufig polumschaltbaren Sägemotor notwendig.

## VERARBEITUNGSMETHODEN

Anfragen bei Neukauf und wegen polumschaltbarem Sägemotor und Maschinenumbau auf staubdichte Lager unter Angabe von Maschinennummer, Baujahr und Maschinentyp direkt an Striebig AG.

### STAUBABSAUGANLAGEN FÜR PLATTENKREISSÄGEN

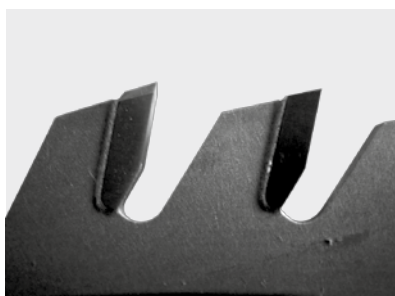
Zum Sägen und Fräsen von ALUCOBOND® A2 und ALUCOBOND® plus werden Absauganlagen mit Rüttelfiltern empfohlen z. B.:

- **AL-KO POWER UNIT 200P / 250P** für ALUCOBOND® A2 und ALUCOBOND® plus (mobile Anlage)

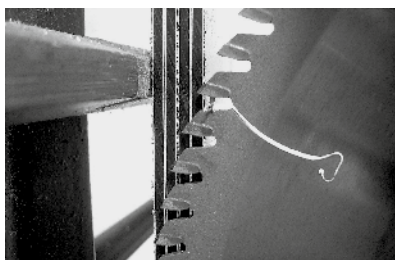
- **AL-KO ECO-JET 3A / 3A XL** (stationäre Anlage)

**Wichtig bei Bestellung:** Der Anschlussstutzen ist bei ECO-Jet Standardanlagen auf der rechten Seite angeordnet. Andere Stutzenrichtung bei Bestellung unbedingt angeben.

- **SCHUKO Vacomat 200XP** (mobile Anlage) mit spezieller Ausrüstung für ALUCOBOND® A2 (bitte bei Bestellung angeben)



Zahngeometrie Trapezzahn/Flachzahn



Paketschnitt

### SÄGEBLÄTTER FÜR PLATTENKREISSÄGEN

#### Sägeblätter für ALUCOBOND®

- Hartmetall-Kreissägeblätter Trapez- / Flachzahn

- Flachzähne 45° angefast für gratfreie Kanten

- Sägeblatt – Ø = 300 mm für Striebig Sägetyp Standard II

Z = 72 (für Paketschnitte),

**Bestell-Nr. 181724 (LEUCO)**

**Bestell-Nr. 10170331 (AKE)**

Z = 96 (für saubere Einzelschnitte),

**Bestell-Nr. 181725 (LEUCO)**

**Bestell-Nr. 1017330 (AKE)**

- Sägeblatt – Ø = 250 mm für Holz-Her Sägetyp PK 1255 ALUCOBOND®

Z = 60 (für Paketschnitte),

**Bestell-Nr. 181726 (LEUCO)**

**Bestell-Nr. 10170328 (AKE)**

Z = 80 (für saubere Einzelschnitte),

**Bestell-Nr. 181727 (LEUCO)**

**Bestell-Nr. 10170329 (AKE)**

- Bohrungs – Ø = 30 mm

- Freiwinkel 15°

- Drehzahl 5000 U/min.

- Zahndicke 3,2 mm

- Spanwinkel 10° positiv

#### Sägeblätter für ALUCOBOND® plus und ALUCOBOND® A2

- Kreissägeblätter Trapez- / Flachzahn

- Flachzähne 45° angefast

- Hartmetall-Sägeblatt, D = 300 mm für Striebig Sägetyp Standard II

**Bestell-Nr. 10168187 (AKE)**

- Diamant-Sägeblatt, D = 300 mm

**Bestell-Nr. 10170336 (AKE)**

- Hartmetall-Sägeblatt, D = 250 mm für Holz-Her Sägetyp

PK 1255 ALUCOBOND®

**Bestell-Nr. 10168158 (AKE)**

- Diamant-Sägeblatt, D = 250 mm

**Bestell-Nr. 10170336 (AKE)**

- Bohrungs – Ø = 30 mm

- Z = 72 (D= 300 mm)

- Z = 60 (D= 250 mm)

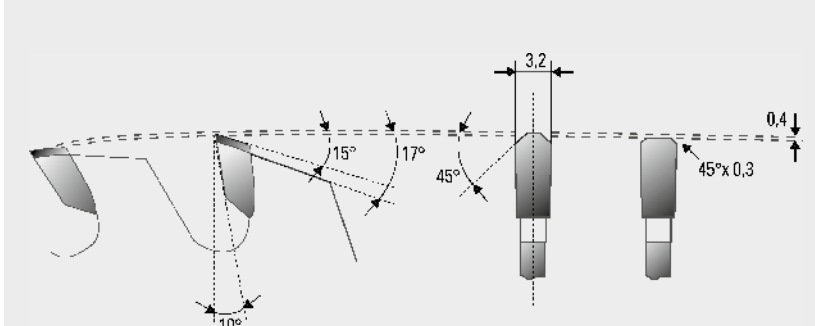
- Zahndicke 3,2 mm

- Freiwinkel 15°

- Spanwinkel 10° positiv

## VERARBEITUNGSMETHODEN

- Drehzahl 5000 U/min (mit Drehzahl 2400 U/min. = ½ Drehzahl, zu erreichen bei Plattensägen von Holz-Her und Striebig über polumschaltbaren Sägemotor, wird die Standzeit des Sägeblattes wesentlich erhöht)
- Vorschub Einzelschnitt 25 m/min  
Paketschnitt 20 m/min (3 – 4 Platten)



Skizze der Schneidengeometrie für fachmännisches Nachschärfen

## SÄGEN MIT HANDKREISSÄGEN

### Maschine

Bei Handkreissägen ist auf die geeignete Schnittgeschwindigkeit zur ALUCOBOND®-Verarbeitung zu achten:

- **FESTOOL-Handkreissäge**, Typ TS 55 EBQ-Plus-FS,  
Drehzahl 2000 – 5200 U/min.

Bei ALUCOBOND® plus und ALUCOBOND® A2 auf Drehzahlreduzierung achten!

Werkzeug ist nicht im Lieferumfang enthalten, bitte mitbestellen:

- **FESTOOL Hartmetall-Sägeblatt**, Trapez-/Flachzahn, Spanwinkel positiv, Sägeblatt – Ø 160 mm, Z = 48, **Bestell-Nr. 496308**

## SÄGEN MIT STICHSÄGEN

### Maschine

Handstichsägen mit Pendelhub verwenden

### Werkzeuge – ALUCOBOND®

Sägeblätter für Holz und Kunststoffe, Zahnteilung = 2,5 mm für Feinschnitte, z. B. Bosch Sägeblatt T101B

### Werkzeuge – ALUCOBOND®plus und ALUCOBOND®A2

Sägeblätter für Aluminium, Zahnteilung = 2 mm, z. B. FESTOOL-Sägeblatt HS 60/2 bi

## TRENNFRÄSEN

ALUCOBOND® lässt sich auf gebräuchlichen Fräsmaschinen und CNC-Bearbeitungszentren gut bearbeiten. Um beim Aufspannen der Werkstücke Druckstellen an der Oberfläche zu vermeiden, sind Zwischenlagen aus Holz oder Kunststoff vorzusehen. Vakuurtische mit MDF-Platten als Opferplatten bevorzugen.



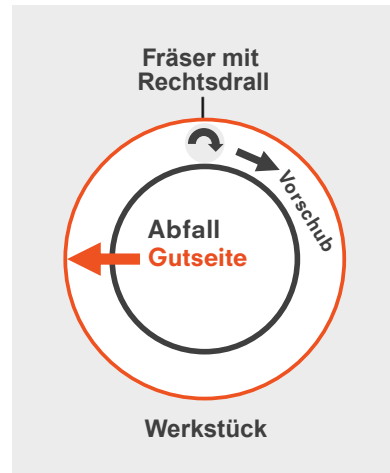
Sticksägeblätter

## VERARBEITUNGSMETHODEN

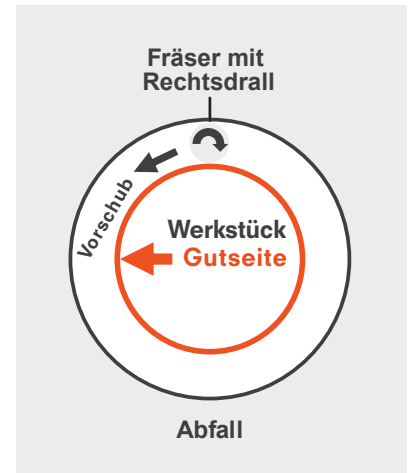


Einschneidenfräser mit Rechtsdrall

Die für Aluminium und Kunststoffe geeigneten Fräser aus Hartmetall sind auch für ALUCOBOND® geeignet. Einwandfreie Schnitte ergeben z. B. folgende Parameter: Vorschub 5 m/min., Drehzahl 24 000 U/min.



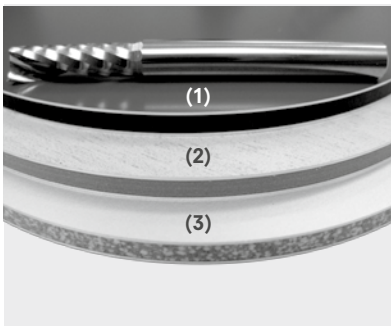
Platte = Werkstück, Vorschub im Uhrzeigersinn



Ausgeschnittene Form = Werkstück, Vorschub gegen den Uhrzeigersinn

Geeignete Fräser zum Formschneiden von ALUCOBOND®:

- Einschneidenfräser Serie F113 (GIS)
- Vollhartmetall
- Rechtsdrall
- Polierte Spannuten



(1) ALUCOBOND®, (2) ALUCOBOND®plus, (3) ALUCOBOND®A2

### WASSERSTRAHLSCHNEIDEN

Beim Wasserstrahlschneiden muss abrasiv geschnitten werden. Ein Vorbohren der Platten bei Konturbeginn in der Plattenfläche ist notwendig, da ein Durchschießen mit dem Wasserstrahl nicht möglich ist. Um saubere Schnittkanten zu erhalten, ist dem Trennfräsen den Vorzug zu geben.

### STANZEN / SCHEREN

#### Stanzan

Mit herkömmlichen Blechstanzenmaschinen können ALUCOBOND®-Platten in allen Plattendicken gestanzt werden. Eben geschliffene Werkzeuge und enge Schneidspalte (0,1 mm) sind Voraussetzung für saubere Schnitte. Dieses Trennverfahren bewirkt einen leichten Deckblecheinzug.

#### Reihenstanzanlagen (Liechtblick)

Auf Reihenstanzanlagen können Serienstanzungen wie z. B. an Kassetten rationell gestanzt werden.

#### Perforieren (nur für Innenanwendungen)

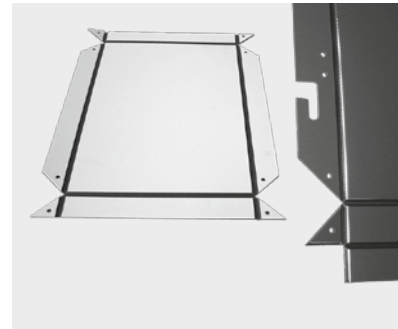
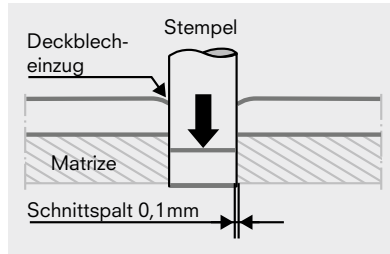
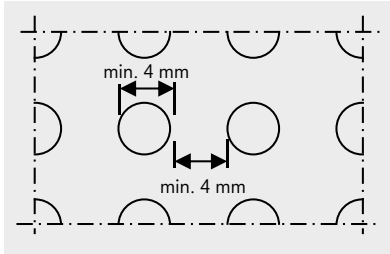
ALUCOBOND®-Platten können auf CNC-Stanzmaschinen perforiert werden. Dies findet häufig Anwendung in der Innenraum- und Deckengestaltung. Der kleinste Stanzdurchmesser beträgt 4 mm mit einem



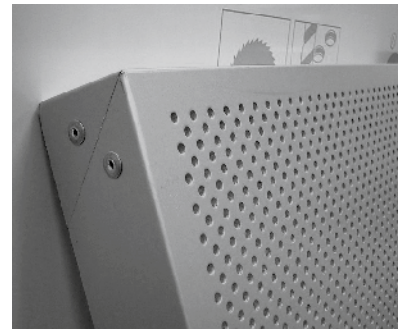
Reihenstanzenmaschine

## VERARBEITUNGSMETHODEN

Abstand von min. 4 mm von Lochrand zu Lochrand. Eine Matrize mit Einzelstanzung erzielt die besten Ergebnisse. Mehrfachstanzvorrichtungen sind wirtschaftlicher. Nach dem Stanzen wird eventuell eine Nachbearbeitung der Planheit erforderlich.



Kassettenstanzungen



Lochstanzungen

### Scheren

ALUCOBOND® kann mit konventionellen Schlagscheren getrennt werden. Ein Scherwinkel von  $\leq 1,5^\circ$  und ein geringes Schnittspiel (Papiertest) sind für eine optimale Schnittgüte Voraussetzung.

Der Niederhalter der Schlagschere wird zweckmäßigerweise mit einem stoßdämpfenden Gummipolster versehen, um Deckblechverletzungen zu vermeiden.

**Wichtig:** Für Anwendungen, bei denen die Schnittkanten sichtbar sind (z. B. genietete Fassaden), genügt das Scheren von ALUCOBOND®-Zuschnitten nicht der dekorativen Anforderungen.

### BIEGEN

ALUCOBOND® lässt sich nach den gebräuchlichen Verfahren der Metallverarbeitung plastisch umformen. Einige Besonderheiten sind zu beachten, die sich aus dem Werkstoffaufbau aus mehreren Schichten mit unterschiedlichen Eigenschaften ergeben:

- der minimale Biegeradius beträgt für
  - ALUCOBOND® ALUCOBOND® plus  $r = 10 \times d$
  - ALUCOBOND® A2  $r = 25 \times d$
  - ALUCOBOND® naturAL  $r = \geq 60 \text{ mm}$
  - ALUCOBOND® naturAL Reflect  $r = \geq 200 \text{ mm}$(d = Plattendicke)

Der beim Abkanten von Blech bekannte Rückfederungseffekt ist bei ALUCOBOND® größer. Für Serien Ausfallmuster anfertigen.

Zur Vermeidung von Oberflächenbeschädigungen muss die Schutzfolie während der Bearbeitung grundsätzlich auf der Plattenoberfläche belassen werden. Zusätzlich kann die Sichtfläche durch eine 1 – 2 mm dicke Kunststoffbeilage geschützt werden.

**Hinweis:** Beim Biegen von ALUCOBOND® mit eloxierter Oberfläche entsteht im gebogenen Bereich eine Aufhellung.

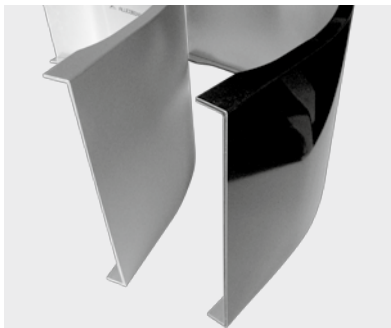
## VERARBEITUNGSMETHODEN

### Biegen mit Walzenbiegemaschinen

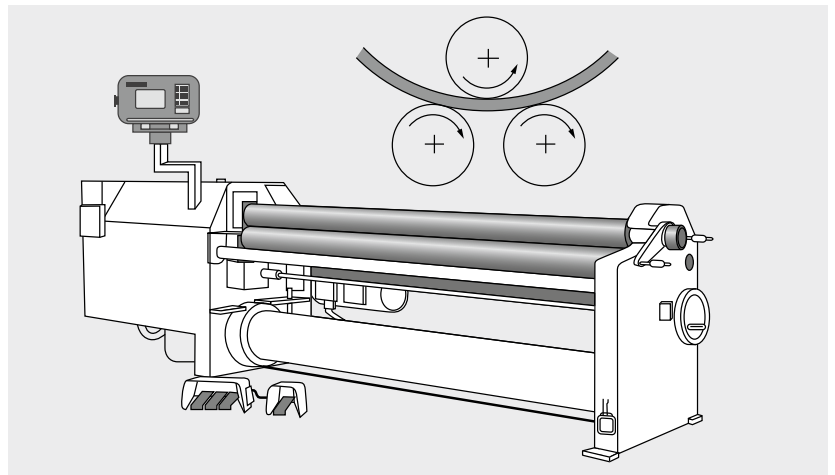
ALUCOBOND® kann auf – vorwiegend Drei- und Vierwalzenbiegemaschinen – gebogen werden. Es ist darauf zu achten, dass die Zuführungswalzen nicht zu stark drücken.

Walzenbiegemaschinen, die auch zum Runden anderer Metalle eingesetzt werden, müssen vor ihrer Verwendung für ALUCOBOND® vollständig von Fremdmetallflittern gereinigt werden. Zur Schonung empfehlen wir geschliffene Walzen.

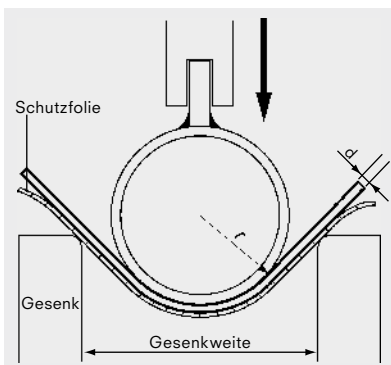
Mit Spezial-Walzenbiegemaschinen lassen sich gerundete Elemente mit Kantung biegen (z. B. Kassetten). Die Tiefe der Kantung ist abhängig von der Größe des Radiuses. Bitte anfragen.



Elemente gerundet / gekantet



Biegen mit Walzenbiegemaschine



Biegen mit Abkantpresse

### Biegen mit Abkantpresse

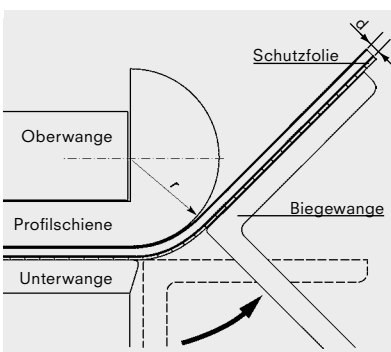
ALUCOBOND® lässt sich wie Blech mit Abkantpressen gut umformen. Beim Einsatz von Abkantpressen wird nach dem Freibiegeverfahren gearbeitet.

Die ALUCOBOND®-Platte liegt nur auf den Kanten des Gesenkes (Schienen, U-Profile) und wird vom Stempel (Rohr oder Welle) durchgebogen. Gesenkweite und Stempelhub bestimmen den Biegewinkel. Die Kanten des Gesenkes sollten gerundet und glatt sein.

Ideale Gesenkweite:

$$2 \times d + 2 \times \text{Schutzfoliendicke} + \text{Stempeldurchmesser} + 15 \text{ mm}$$

Die minimale Schenkellänge der Abkantung muss das 5-fache der ALUCOBOND®-Dicke betragen.



Biegen mit Schwenkbiegemaschine

### Biegen mit Schwenkbiegemaschine

Beim Biegen mit Schwenkbiegemaschinen ist die Platte zwischen zwei Spannwangen eingespannt. Mit dem beweglichen Schwenkbalken wird der herausragende Teil um die obere Spannwange bzw. Profilschiene gebogen. Der Biegeradius wird durch auswechselbare Profilschienen bestimmt, die an der Oberwange befestigt sind.

# FRÄSKANTTECHNIK

## ALLGEMEIN

ALUCOBOND®-Verbundplatten können mit einer äußerst einfachen Verarbeitungstechnik geformt werden. Das Verfahren, die Fräskantentechnik, ermöglicht die Herstellung von Faltelementen verschiedenster Art und Größe.

Auf der Rückseite der ALUCOBOND®-Verbundplatten werden mit Scheiben- oder Formfräsern V-förmige oder rechteckige Nuten eingefräst. Dabei bleiben das Aluminium-Deckblech der Vorderseite und ein Teil des Kunststoffkerns stehen. Die geringe Dicke des verbleibenden Materials ermöglicht dann ein Abkanten „von Hand“. Eine Biegebank ist nicht erforderlich. Die Nutform bestimmt den Kantradius. Die Herstellung der Nuten kann sowohl mit einer Vertikalplattenkreissäge mit Fräseinrichtung für ALUCOBOND®, auf einem CNC-Bearbeitungszentrum als auch mit einer Plattenfräse oder Handoberfräse erfolgen. Die Fräskantentechnik ist für Verbundplatten mit allen Standardoberflächen geeignet.

## Vorteile

Die überzeugenden Vorteile der Fräskantentechnik sind:

- Minimale Investitionen
- Einfache Arbeitstechnik
- Das Abkanten muss nicht in der Werkstatt erfolgen, sondern kann vor Ort vorgenommen werden; dadurch geringe Transportkosten
- Kostengünstige Herstellung von geformten Bauteilen, wie Fassadenelemente, Zargen, Dachrand- und Attikaverkleidungen, Abschlüsse, Eckelemente und vieles mehr
- Vielfältige Gestaltungsmöglichkeiten
- Hohe Wirtschaftlichkeit
- Abkantungen werden nicht durch Maschinenabmessungen beschränkt.
- Spannungsfreies Abkanten, somit keine Verwölbungen im Eckbereich und somit plane Elemente.



Gefräste / gekantete Elemente



**Hinweis:** Bei ALUCOBOND® mit eloxierter Oberfläche und bei ALUCOBOND® mit naturAL Reflect Oberfläche entstehen an den Kanten Aufhellungen durch Microrisse.

### MASCHINEN ZUR FRÄSKANTTECHNIK

#### Vertikalplattensägen mit Fräseinrichtung zum Fräsen von ALUCOBOND® (Sonderzubehör)

- Holz-Her-Vertikalplattenkreissäge, PK 1255 ALUCOBOND®
- Striebig, Vertikalplattenkreissäge, Standard II für Verbundplatten

Andere Plattenkreissägen können ebenfalls vom Hersteller mit einer Zusatzfräseinrichtung geliefert bzw. nachgerüstet werden. Gegebenenfalls ist eine Gestellerhöhung notwendig.

Anfragen zu

- Neumaschinen mit Zubehör zum Fräsen von ALUCOBOND®
- Möglichkeiten der Nachrüstung von bestehenden Maschinen (Maschinentyp/-Nr. und Baujahr angeben)
- Zubehör wie Frässcheiben, Tast rollen etc.

Bitte direkt an den Hersteller der Plattenkreissägen richten.

**Wichtig:** Bei Anfragen und Bestellungen immer den Hinweis „zur Bearbeitung von ALUCOBOND®-Verbundplatten“ beifügen.

#### Wichtig:

##### Allgemeine Hinweise zur Fräskanttechnik

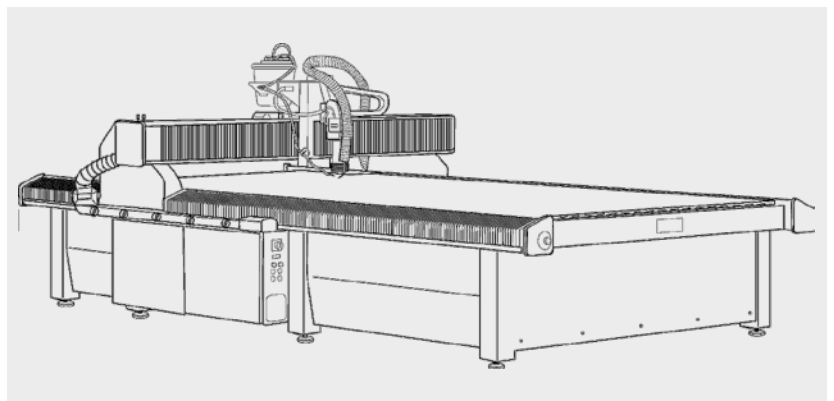
- Verarbeitungstemperatur: Die Umgebungs- und Materialtemperatur sollte beim Kanten nicht unter 16°C liegen (s. a. DIN EN 1396).

##### Für ALUCOBOND® A2

- Tastenrollen: Unbedingt Tastrollen mit staubdichten Lagern verwenden.
- Drehzahl 2400 U/min (= ½ Drehzahl bei Plattensägen von Striebig und Holz-Her)
- Vorschub max. 20 m/min. Auf gleichmäßigen Vorschub achten.
- Rechtecknutfräsung nicht möglich.

#### CNC-Bearbeitungszentren

ALUCOBOND® Serienbauteile lassen sich auf CNC-Bearbeitungszentren besonders wirtschaftlich bearbeiten. Je nach Ausrüstung der Maschinen können unterschiedliche Bearbeitungsschritte vorgenommen werden: Sägen, Fräsen (Fräskanttechnik), Konturfräsen, Bohren.





## FRÄSKANTTECHNIK

### MASCHINEN ZUR FRÄSKANTTECHNIK

#### Festool-Plattenfräse PF 1200 E-Plus ALUCOBOND®

Lieferumfang:

- Tastrolle für 4 mm
- 90°-V-Nutfrässcheibe
- Einstellhilfe
- Transportkoffer

#### Handoberfräsen

Geeignet sind handelsübliche Handoberfräsen mit einer Leistung ab 800 Watt.

#### Absaugmobile

Z. B. Festool Absaugmobile Typen CTM mit Zulassung der Staubklasse M für Stäube mit MAK-Werten größer 0,1 mg/m<sup>3</sup> für Plattenfräse, Handoberfräsen und Handkreissägen

### WERKZEUGE ZUR FRÄSKANTTECHNIK

#### Scheibenfräser mit Hartmetallschneiden für Vertikalplattenkreissägen

Die Frässcheiben- und Tastrollendurchmesser sind so ausgerichtet, dass bei Nennmaß der Plattendicke eine Restkerndicke von 0,3 mm (V-Nut) bzw. 1 mm (Rechtecknut) erhalten bleibt. Die in den Zeichnungen angegebenen Maße sind die Summen aus der Deckblechdicke von 0,5 mm und der entsprechenden Restkerndicke.

Wendeplattenfrässcheiben empfohlen zur ALUCOBOND® plus und ALUCOBOND® A2-Bearbeitung für **Holz-Her-Plattenkreissägen** (Typ PK 1255 ALUCOBOND®, Zähnezahl = 8, Frässcheiben Außen – Ø = 244 mm), sind bei Fa. Reich/Holz-Her bzw. Fa. LEUCO anzufragen.

Für alle **Striebig-Plattenkreissägetypen** sind die Wendeplattenfrässcheiben V-Nut 90° und V-Nut 135° sowie die dazugehörigen Tastrollen direkt bei Striebig AG zu bestellen.

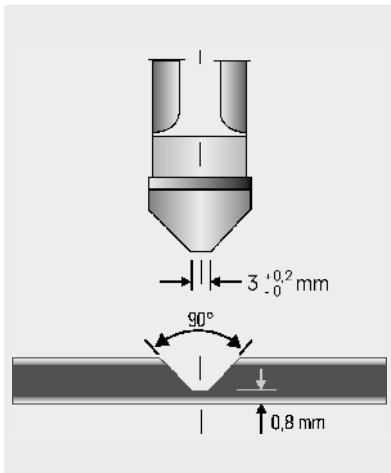
Bitte bei Bestellung Plattenkreissägetyp und Baujahr angeben.



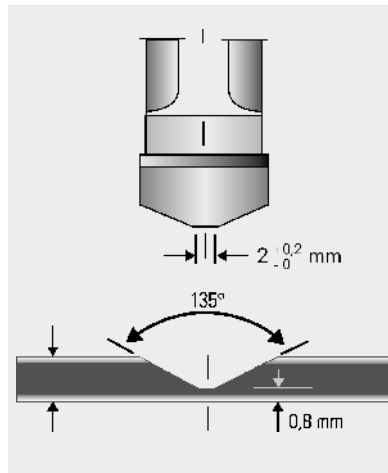
Plattenfräse PF 1200 E-Plus

## FRÄSKANTTECHNIK

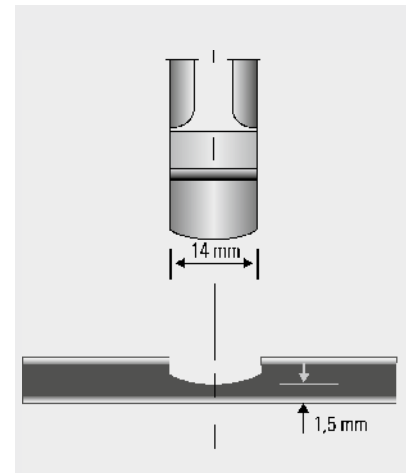
### Scheibenfräser mit Hartmetallschneiden für Vertikalplattenkreissägen



Scheibenfräser für V-Nuten 90°

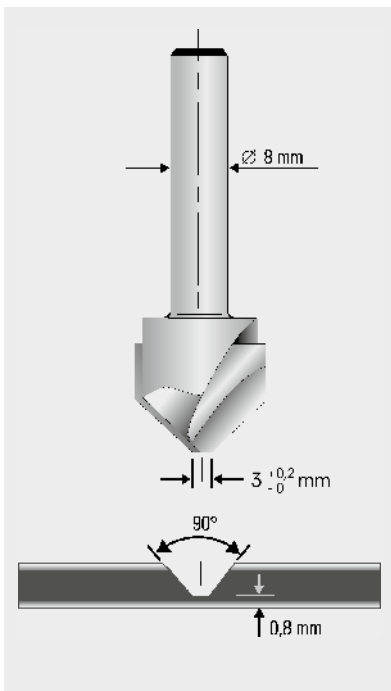


Scheibenfräser für V-Nuten 135°

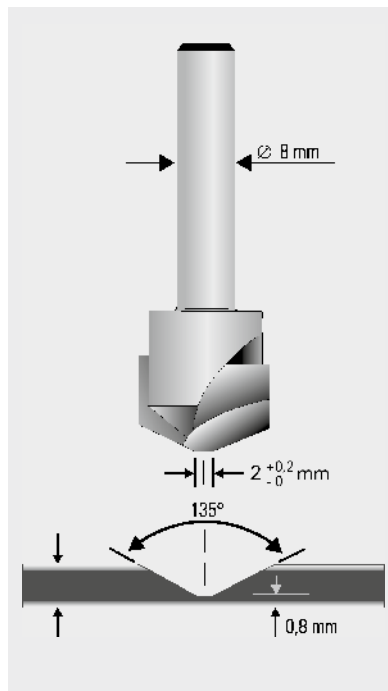


Scheibenfräser für Rechtecknuten

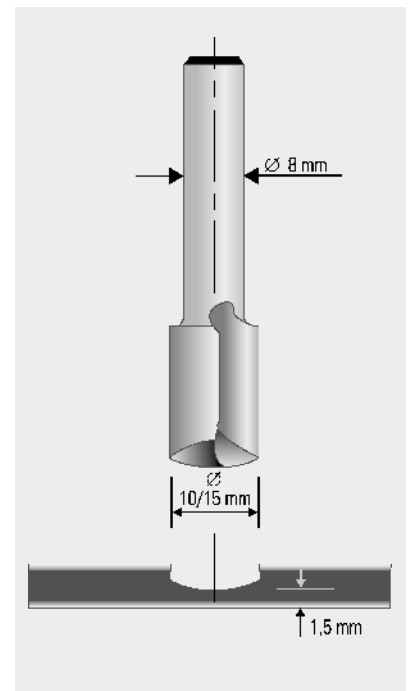
### Formfräser mit zylindrischem Schaft für Handoberfräsen



Fräser für V-Nuten 90°  
 HM-Fräser Nr. 491 444 (Festool)  
 HM-Fräser Nr. FV09.01.090 (GIS)  
 HM-Fräser Nr. 79 803 (KWO)



Fräser für V-Nuten 135°  
 HM-Fräser Nr. 491 443 (Festool)  
 HM-Fräser Nr. FV09.01.135 (GIS)  
 HM-Fräser Nr. 79 804 (KWO)



Fräser für Rechtecknuten  
 HSS-Fräser Ø 10 mm Nr. 79800(KWO)  
 HSS-Fräser Ø 15 mm Nr. 79801(KWO)

# FRÄSKANTTECHNIK

## KASSETTENFERTIGUNG

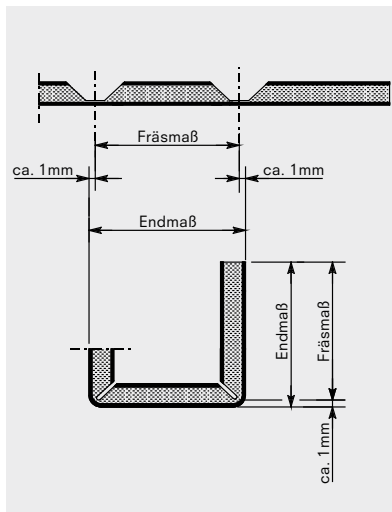
### Ermittlung der Abwicklungs- und Zuschnittsmaße

Aus den Zeichnungsmaßen (Endmaße) werden die Abwicklungs- und Fräsmaße ermittelt. Dabei wird pro Kantung ca. 1 mm vom Endmaß abgezogen. Die Summe der Fräsmaße ergeben die Zuschnittsmaße. In jedem Fall sollte vor der Serienfertigung die Endmaße an einem Probestreifen überprüft werden. Daraufhin können die Anschläge an der Plattenkreissäge fix eingestellt werden, um Elemente mit identischen Maßen zu erhalten.

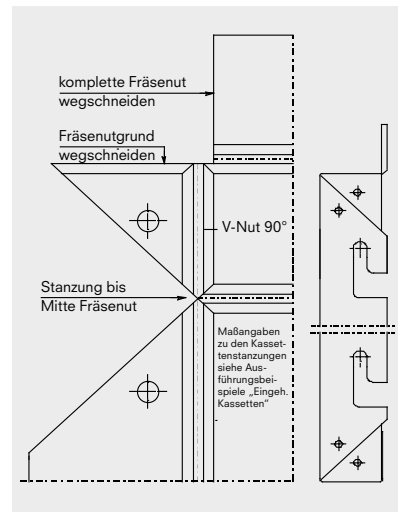
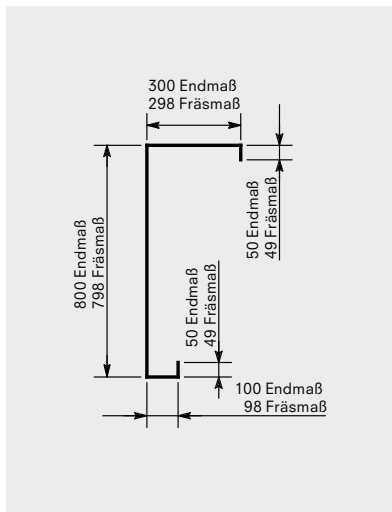
### Fräsmaßermittlung

Beispiel ALUCOBOND®-Dachrand:

Summe der Fräsmaße = Zuschnittsmaß = 1292 mm



Fräsmaßermittlung

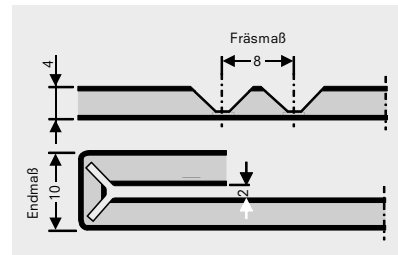


Einstellung der Stanztiefe

### Einstellung der Stanztiefe bei Eckenstanzungen

Um einwandfrei geschlossene Kassettenecken zu erhalten, müssen die auf der Skizze dargestellten Maschineneinstellungen eingehalten werden.

Voraussetzung für eine saubere Stanzung sind scharf geschliffene Werkzeuge und möglichst enge Schneidspalte (~ 0,1 mm).

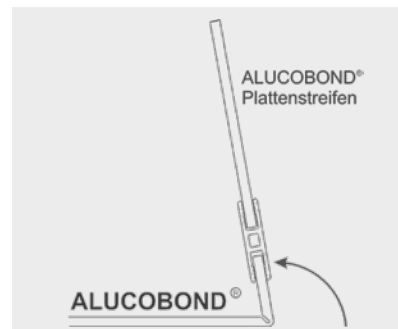


Minimale Doppelkantung

### Kanthilfe

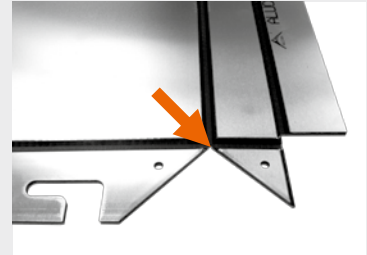
Um vor allem schmale ALUCOBOND®-Kantungen, die nach der Fräskanttechnik gefräst wurden, einfacher kanten zu können, werden Biegehilfen empfohlen, welche aus ALUCOBOND®-Stoßverbindungsprofilen und Plattenstreifen hergestellt werden können.

- Stoßverbindungsprofil  4 mm  
**Profil-Nr. 31343**
- Stoßverbindungsprofil  6 mm  
**Profil-Nr. 31344**

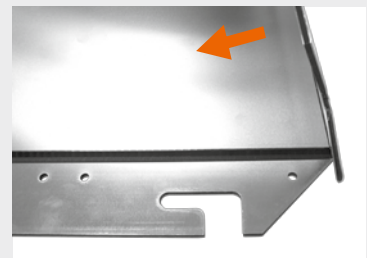


## Kantfolge bei der Kassettenfertigung

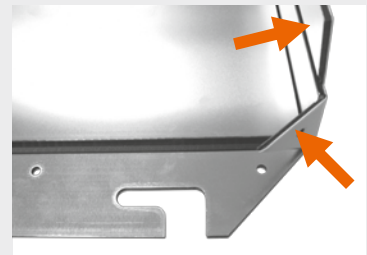
- (1) V-Stanzung gemäß obenstehen der Anleitung ausführen



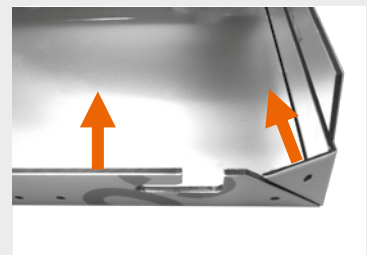
- (2) Kanten der Schmalseite über 90°



- (3) Zurückkanten auf etwas mehr wie 90° und an kanten des Zwickels

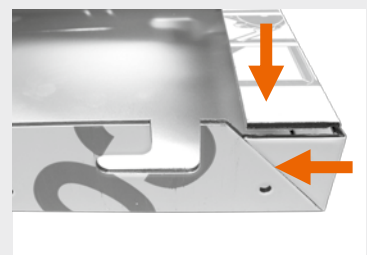


- (4) Zwickel mit der Längskantung zusammen kanten



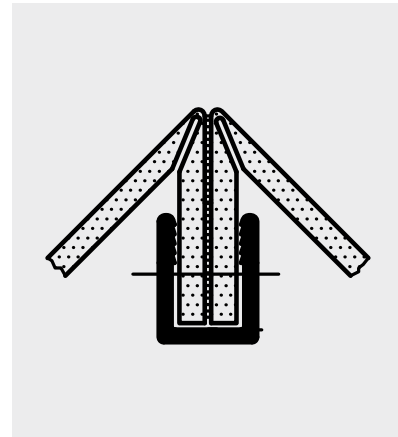
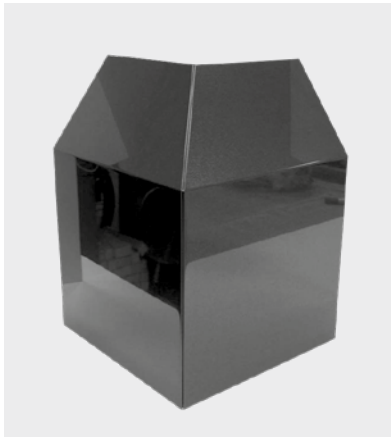
- (5) Kanten der Hochkantungen

Durch die Vorspannung beim Überkanten der Schmalseite liegen die beiden Flanken der V-Stanzung eng an.



# FRÄSKANTTECHNIK

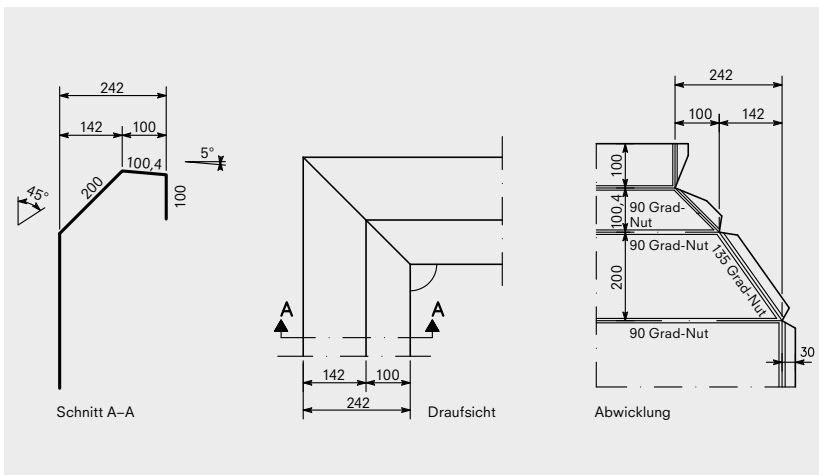
## FERTIGUNG ZWEITEILIGER 90° DACHRANDECKEN



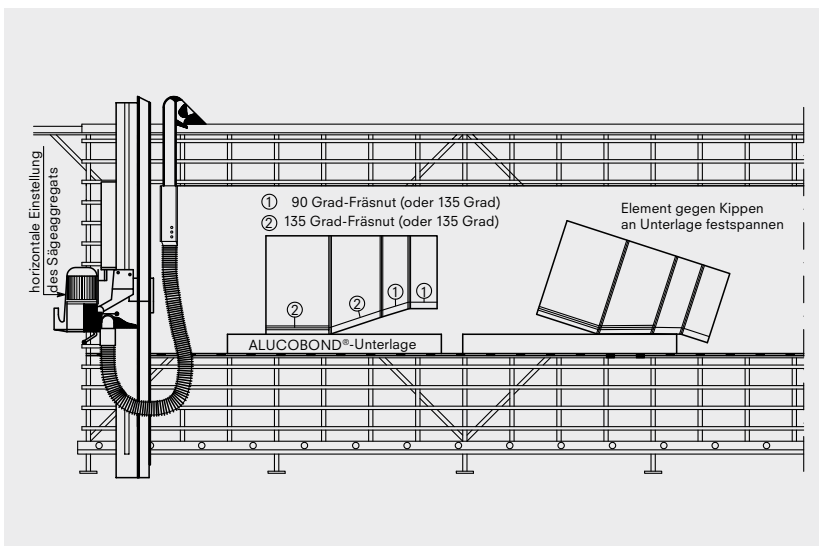
Weitere Beispiele zu Dachrand-/Attikaausführungen siehe CD „Architektur im Detail“

Verbindung der Abkantungen, 30 mm, Profil 24 569

## Beispiel Ermittlung der Abwicklung

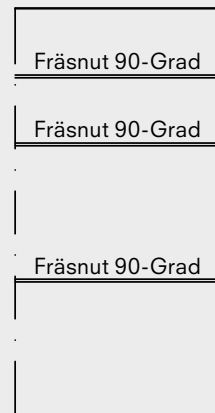


## Fräsen der Abkantungsnuten auf Vertikalplattenkreissägen

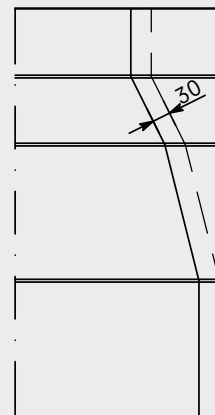


## Bearbeitungsschritte

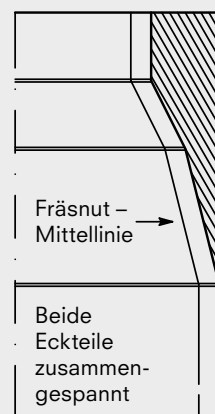
- (1) Maße gemäß Beispiel Seite 19 auf den Rückseiten der beiden Eckteile anreißen



- (2) Vertikales Fräsen der Abwicklungsmaße

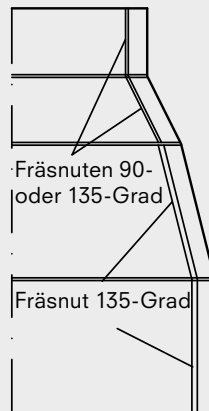


- (3) Konturen entlang der äußeren Linie der Kantung (Fräsnutmittellinie + 30 mm Abkanttiefe) mit Stichsäge exakt absägen, dabei beide Eckteile; Vorderseite an Vorderseite zusammenspannen

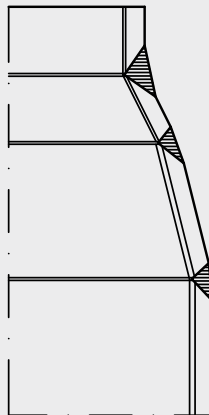


## FRÄSKANTTECHNIK

- (4) Fräsen der Nuten parallel zu den gesägten Kanten im Abstand von 30 mm

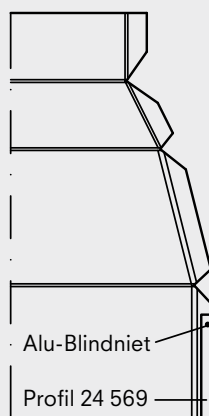


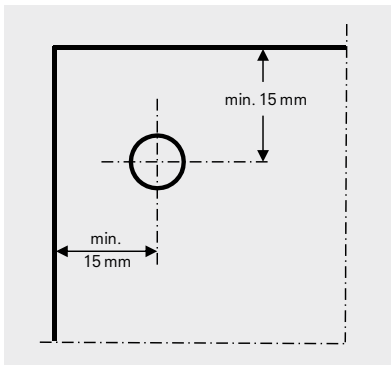
- (5) Ausklinken der Abkantungen mit 90 Grad-Eckenschere



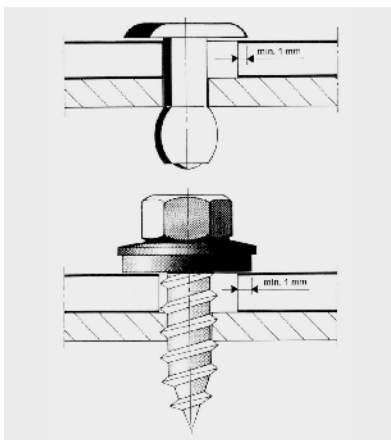
- (6) Zusammenbau

- Einlegen des Dichtungsbands 2 x 30 mm aus PE oder Neoprene
- Verbinden der beiden Eckteile im Vertikalbereich mit Abschlussprofil 24 569
- Vernieten des Abschlussprofils mit den Abkantungen
- Kantungen und Schrägen abbiegen
- Auffalten des Ekelements
- Kantungen im Schrägbereich durch Aufschlagen von Abschlussprofil 24 569 verbinden
- Zusätzliches Sichern des Elementes durch Verschrauben der Abkantungen





Randabstände



Lochrandüberdeckung

## ALLGEMEIN

Um Spannungen in den Niet- / Schraubverbindungen zu vermeiden, müssen die Nieten bzw. Schrauben zwängungsfrei gesetzt werden. Die Bohrlöcher in den Platten müssen entsprechend der aus der Plattenabmessung zu erwartenden Wärmedehnung bemessen werden. Die lineare Wärmeausdehnung von ALUCOBOND® beträgt bei 1 m Plattenlänge und 100K (Kelvin) Temperaturdifferenz 2,4 mm.

Gemäß allgemeiner bauaufsichtlicher Zulassung Nr. Z-33.2-6, DIBt, Berlin, ist bei der Ermittlung der Temperaturdifferenz von einer Montagetemperatur von + 20 °C und den in den Baubestimmungen festgelegten Extremtemperaturen auszugehen. Unabhängig davon darf jedoch in Richtung der Tragprofile bei einer Aluminium-Unterkonstruktion mit einer reduzierten Temperaturdifferenz von  $T = 10K$  gerechnet werden, wenn sich die Fassadenplatten und die Unterkonstruktion unmittelbar berühren, d. h. keine thermische Trennung vorhanden ist.

Um die Löcher in der ALUCOBOND®-Platte zentrisch bohren und die Nieten bzw. Schrauben zentrisch setzen zu können, werden Bohrlehren (Fa. MBE) verwendet. Bei Oberflächen mit hohen Glanzgraden ist bei sichtbaren Befestigungen besondere Sorgfalt beim Ausrichten der Unterkonstruktion und beim Setzen von Nieten und Schrauben zu wahren.

**Wichtig:** Die Schutzfolie sollte grundsätzlich vor dem Vernieten / Verschrauben im Bereich des Niet- / Schraubenkopfes abgezogen werden.

## THERMISCHE DEHNUNG UND KONTRAKTION

Material	Linearer Wärmeausdehnungskoeffizient $\alpha_T$ (m/°C)	Dehnung bei 1 m Plattenlänge/ -breite und 50 °C Temp.-Differenz
PVC	$\sim 70 \times 10^{-6}$	3,5 mm
ALUCOBOND®	$24 \times 10^{-6}$	1,2 mm
Aluminium	$24 \times 10^{-6}$	1,2 mm
Stahl	$12 \times 10^{-6}$	0,6 mm
Beton	$12 \times 10^{-6}$	0,6 mm
Holz	$5 \times 10^{-6}$	0,25 mm

Maximale Plattenaufheizung ca. 70 °C (Messung an einer schwarzen Platte bei Lufttemperatur von 40 °C).

### Beispiel bei einer Platte von 1 m x 3 m

Zu erwartende Plattenaufheizung max. 70 °C  
 Angenommene Einbautemperatur bei 20 °C  
 Temperaturdifferenz  $\Delta t = 50$  °C

### Rechnung

$2,4 \text{ mm} \times 3 \text{ (m)} \times 0,5 \text{ (}\Delta t = 50 \text{ °C)} = 3,6 \text{ mm}$  Ausdehnung der Platte, d. h. an den gegenüberliegenden Plattenrändern ist die Hälfte der Plattenausdehnung zu berücksichtigen.



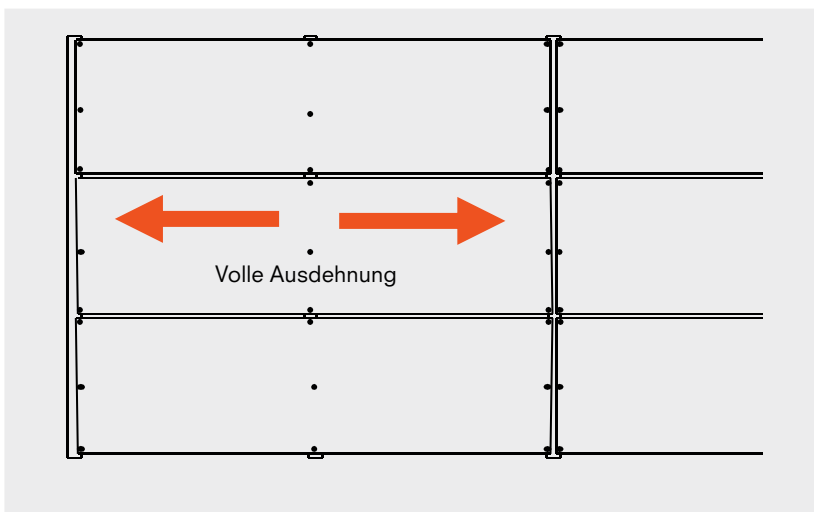
## VERBINDUNGS- / BEFESTIGUNGSTECHNIK

- Die volle Ausdehnung gilt bei Montage auf Alu-UK quer zur Tragprofilrichtung
- Mindestens die volle Ausdehnung gilt bei Montage auf Holzunterkonstruktion

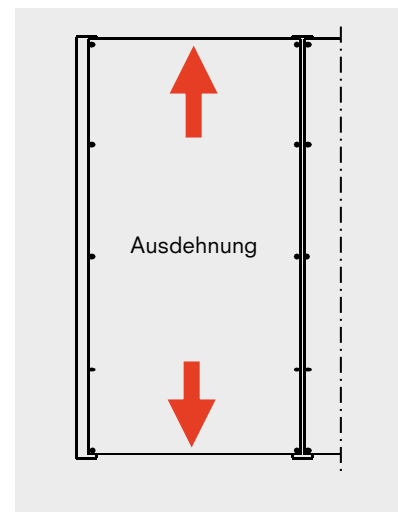
Parallel zur Tragprofilrichtung bei Alu-UK kann ein Temperaturunterschied von 10 K von Plattenvorderseite zu Platterrückseite angenommen werden, d. h. die Platte dehnt sich mit der Alu-Unterkonstruktion aus (siehe allgem. bauaufsichtl. Zul. Nr. Z-33.2-6, DIBt, Berlin).

### Die Wärmeausdehnung errechnet sich aus

$$2,4 \text{ mm} \times 3 \text{ (m)} \times 0,1 \text{ } (\Delta t = 10 \text{ } ^\circ\text{C}) = 0,72 \text{ mm}$$

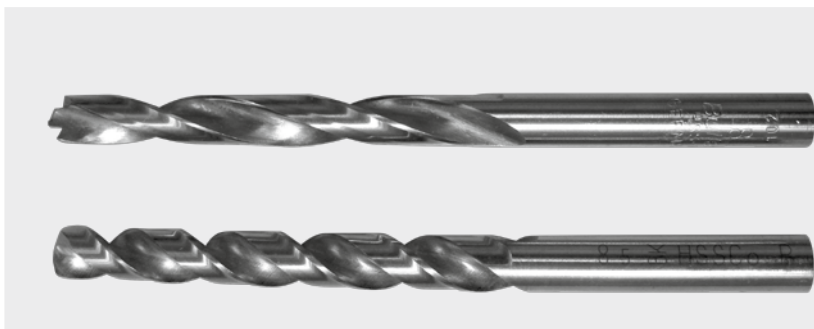


Ausdehnung quer zur Tragprofilrichtung und bei Holzunterkonstruktion vertikal/horizontal.



Ausdehnung in Tragprofilrichtung (Aluminiumunterkonstruktion) gem. bauaufsichtl. Zulassung Faktor 0,1 (10°C Temp. Differenz)

## BOHREN / SENKEN



Kegelsenker werden zum Ansenken von Bohrungen und zum Ausbohren größerer Bohrungen verwendet.

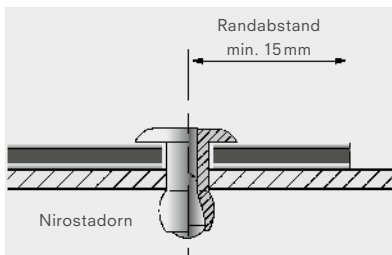
ALUCOBOND® kann mit den für Aluminium und Kunststoff gebräuchlichen Spiralbohrern bearbeitet werden. Folgende Bohrer sind besonders geeignet:

- Bohrer mit Zentrierspitze, z. B. Extreme 2TM HSS-G Metallbohrer DIN 338 von Fa. De Walt
- Edelstahlbohrer HSS Cobalt DIN 338

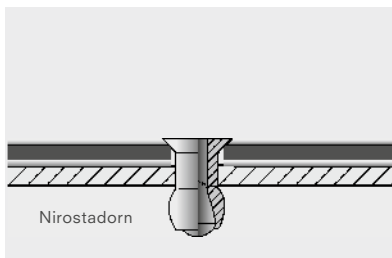
## VERBINDUNGS- / BEFESTIGUNGSTECHNIK



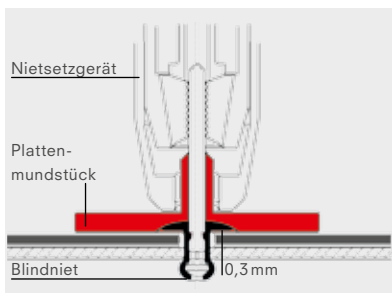
**Oben:** Bohrlehre konisch, **Mitte:** Bohrlehre für Loch =  $\varnothing 8,5$  mm, **Unten:** Plattenmundstücke für Nietkopf =  $\varnothing 11$  und  $14$  mm für Nietsetzgerät AccuBird (MBE)



Blindniet Flachrundkopf



Blindniet Senkkopf (nur für Inneneinsatz geeignet)



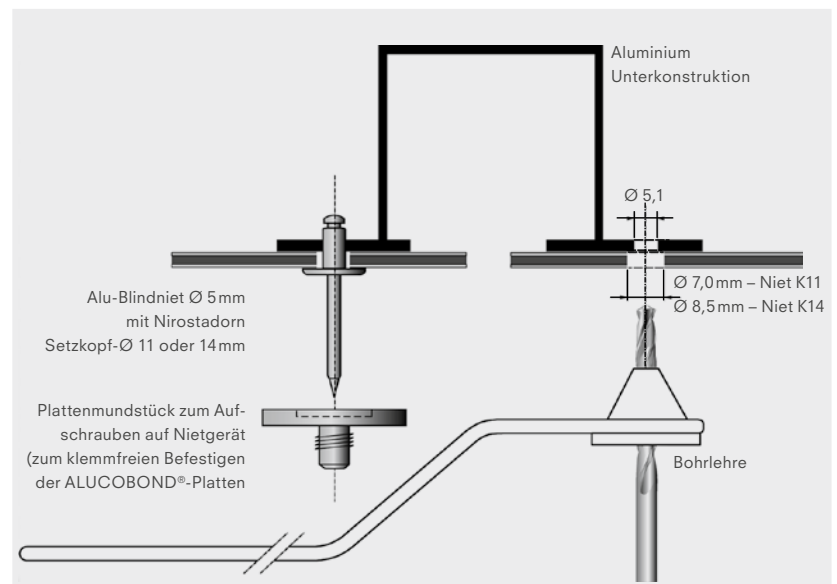
**Wichtig:** Da beim Nieten viele Faktoren Einfluss auf das genaue Nietspiel von 0,3 mm haben können (z. B. Nietkopftoleranz), wird vorab an einer Fassadenplatte ein Nietversuch empfohlen. Die Schutzfolie sollte grundsätzlich im Nietbereich vor dem Vernieten entfernt werden.

### NIETEN

ALUCOBOND®-Platten können miteinander oder mit anderen Werkstoffen mittels den für Aluminium üblichen Niettypen verbunden werden.

In der Regel werden in Außenbereichen und Feuchträumen Aluminium-Blindniete mit Nirostador eingesetzt, um hässliche Rostfahnen zu vermeiden. Kommen Aluminium-Blindniete mit Stahldorn zum Einsatz, sollte der Dorn nach der Vernietung herausfallen (Kopfbruchausführung).

**Senkniete sind nur für den Inneneinsatz geeignet.**



### Hinweise für Anwendungen im Außenbereich

- Bei Nietverbindungen im Außenbereich kommen bauaufsichtlich zugelassene Aluminium-Blindniete mit Schaft –  $\varnothing 5$  mm und Setzkopf –  $\varnothing 11$  oder  $14$  mm zum Einsatz.
- Die Wärmeausdehnung der Platte ist zu berücksichtigen ( $2,4 \text{ mm/m} / 100^\circ\text{C}$ ). Um eine Zwängung zu vermeiden, muss das Lochspiel in der Platte so groß wie die zu erwartende Ausdehnung gewählt werden.
- Der Nietsetzkopf muss bei Anliegen des Nietschaftes am Lochrand diesen noch 1 mm überdecken.
- Um die Löcher in der Platte und der Unterkonstruktion zentrisch bohren und die Niete zentrisch setzen zu können, werden Bohrlehren verwendet.
- Mit Plattenmundstücken (Nietvorsatzlehren) werden die Blindniete zwängungsfrei mit einem Nietspiel von 0,3 mm, gesetzt. Niet- und Mundstück sollten vom gleichen Hersteller verwendet werden, da die Setzkopfhöhe nach DIN 7337 unterschiedlich sein kann.
- Die Klemmdicke ergibt sich aus der Summe des zu vernietenden Materials und einem hinzuzurechnenden Wert von 2 mm, um sicherzustellen, dass sich der Schließkopf gut ausbildet. Mit dieser Klemmdicke wird in den Tabellen der Niethersteller die entsprechende Nietschaftlänge ermittelt ( $L \text{ min.} = 14 \text{ mm}$ ).

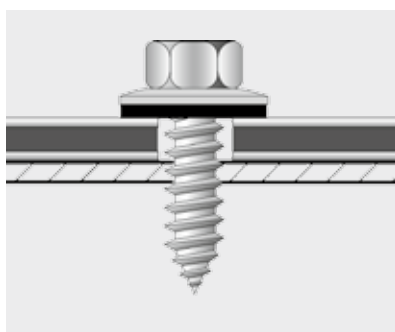
## VERBINDUNGS- / BEFESTIGUNGSTECHNIK

### SCHRAUBEN

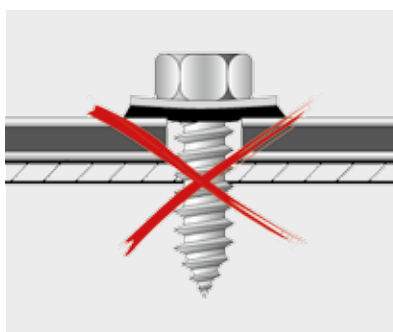
#### Schrauben auf Metallunterkonstruktionen

Verwendung finden handelsübliche, bauaufsichtlich zugelassene Fassadenschrauben aus Edelstahl mit Dichtscheiben (z. B. EJOT, SFS Stadler etc.). Die Schrauben müssen für die entsprechende Unterkonstruktion geeignet sein (bitte Herstellerangaben beachten).

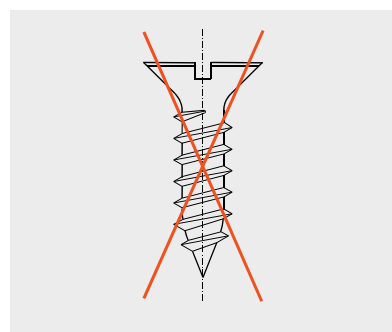
Die Schrauben sollten mit Drehmomentschlüssel oder -schrauber so angezogen werden, dass die EPDM-Scheibe zur Abdichtung des Bohrlochs auf der Platte aufsitzt, aber keinen Druck auf die Platte ausübt. Wird die Dichtscheibe sichtbar deformiert bzw. drückt sich der Dichtgummi seitlich unter der Scheibe hervor, ist eine Plattenausdehnung nicht mehr gewährleistet und ein leichter Deckblecheinzug um die Scheibe kann die Folge sein.



**Korrektes Setzen der Fassadenschrauben:**  
Dichtscheibe ohne Deformation – die Platte kann sich unter der Dichtscheibe bewegen.



**Falsches Setzen der Fassadenschrauben:**  
Die Dichtscheibe ist deformiert – die Platte sitzt fest.



Im Außenbereich keine Senkkopfschrauben verwenden!

#### EJOT Bohrschrauben mit Zentrierhülse

Für ALUCOBOND® Plattendicke 4 mm und Aluminiumunterkonstruktionen mit Stegdicken 2 mm sind EJOT-Bohrschrauben JT4-FR-2H/6, 4,8 x 22 mm mit Zentrierhülse geeignet.

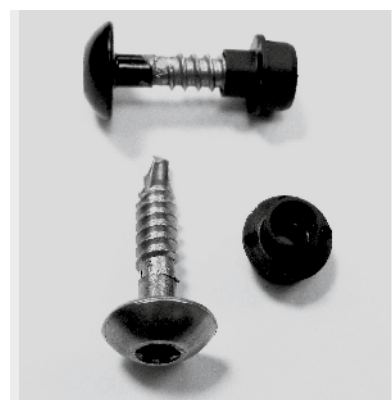
#### Schrauben zur Befestigung von SZ 20- und blue clip-Kassetten auf Aluminiumkonstruktion

Fassadenschraube (1) mit Torx-Aufnahme für Hutprofil 35953 und Tragprofile mit Flanschdicke 3 mm, Durchmesser 5,5 – 6,3 mm, rostfreier Stahl, mit Kopf oder rostfreier Dichtscheibe Durchmesser 14 mm (Z-14.1-537).

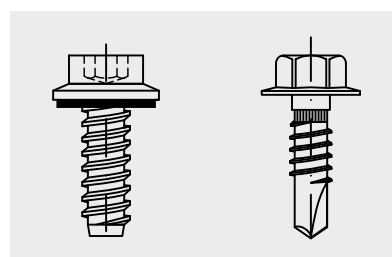
Für Tragprofile mit Flanschdicken 2 mm ist die Bohrschraube EJOT JT4-3H (2) mit Durchmesser 5,5 mm geeignet.

#### Schrauben zur Verbindung von Aluminiumwandhaltern mit Aluminiumtragprofilen

Bohrschraube EJOT JT4-3H/5-5,5x19, Durchmesser 5,5 mm, Kopf-Durchmesser 13 mm, rostfreier Stahl (2) oder vergleichbare Schraube (SFS/Mage).

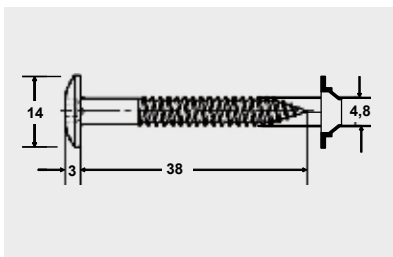


EJOT Bohrschrauben mit Zentrierhülse



(1) Fassadenschraube (2) Bohrschraube

## VERBINDUNGS- / BEFESTIGUNGSTECHNIK



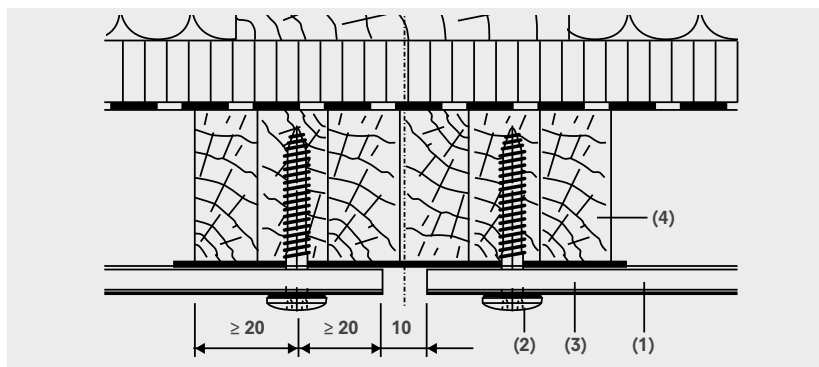
Fassadenschraube mit Linsenkopf

### Schrauben auf Holzunterkonstruktionen

Verwendung finden handelsübliche Fassadenschrauben aus Edelstahl. Die Schrauben müssen für die Holzunterkonstruktion geeignet sein (bitte Herstellerangaben beachten). Verschraubungen müssen vorgebohrt werden. Bohrungen in der Holzunterkonstruktion für die Verschraubungen müssen zentrisch zu den Bohrungen in der Platte mit einer Bohrlehre aufgebohrt werden.

Die Schrauben sollten so angezogen werden, dass der Schraubenkopf auf der Platte aufsitzt, aber kein weiteres Drehmoment bzw. kein Druck auf die Platte ausgeübt wird (vorzugsweise mit Akku-Schrauber). Bei Holz ist die Nachgiebigkeit des Werkstoffes besonders zu beachten.

Für die Unterkonstruktion sollte gehobeltes Brettschichtholz verwendet werden. Das Holz muss vollflächig mit einem nicht komprimierbaren Fugenband abgedeckt werden.



(1) ALUCOBOND®, (2) Fassadenschraube 4,8 x 38 – K14, (3) Aluminiumfugenband oder EPDM-Fugenband, (4) Brettschichtholz min. 40 x 80 mm

### KLEBEN

#### Metall-/ Universalkleber, Klebebänder, Klettverschlussbänder

Im Innenausbau, Messebau, Maschinenbau etc. kommen handelsübliche Metall-/Universalkleber oder doppelseitige Klebebänder entsprechend der Anwendung zum Einsatz.

Für lösbare Verbindungen gibt es sogenannte Klettverschlussbänder mit den Produktnamen SCOTCHMATE sowie Dual Lock (3M).

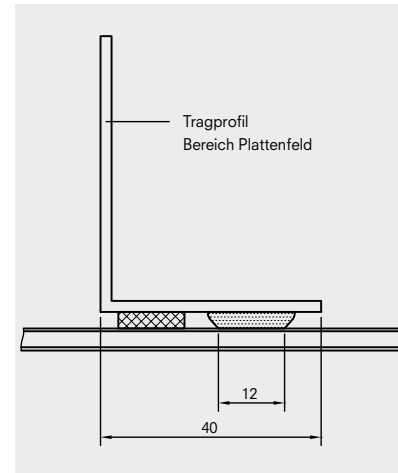
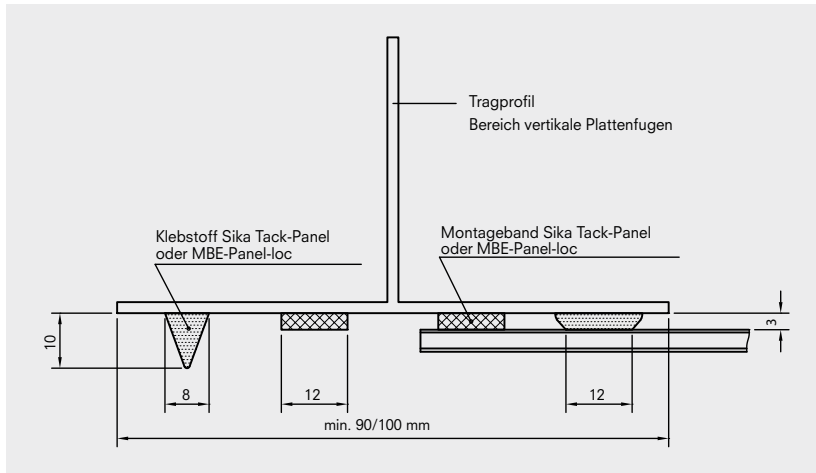
#### Bitte beachten:

- Klebstoffe oder Dichtklebmassen haften nicht auf dem ALUCOBOND®-Kern.
- Bei einseitiger vollflächiger Verklebung der ALUCOBOND®-Platten mit anderen Werkstoffen ist eine Verformung des Verbundes möglich (unterschiedliches Ausdehnungsverhalten/Bimetalleffekt).
- Wie bei mechanischer Befestigung ist bei hochglänzenden und/oder dunklen Oberflächen besondere Sorgfalt bei der Verarbeitung oder Verlegung erforderlich.
- Für Anwendung und Verarbeitung der Kleber/Klebebänder sind die Hinweise und Vorschriften der Hersteller zu beachten.
- Gemäß bauaufsichtlichen Zulassungen der Klebstoffhersteller hat eine Schulung zu erfolgen.

## VERBINDUNGS- / BEFESTIGUNGSTECHNIK

### Befestigung von ALUCOBOND® mittels Kleben

Die Befestigung von ALUCOBOND®-Fassadenplatten durch Dichtklebemassen ist bauaufsichtlich zugelassen:

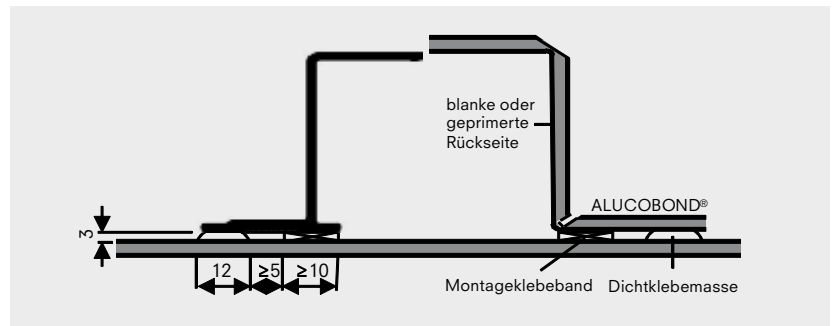
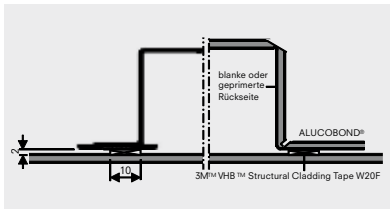


### Verkleben von ALUCOBOND® mit Aussteifungsprofilen

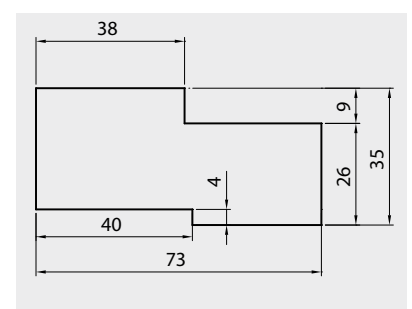
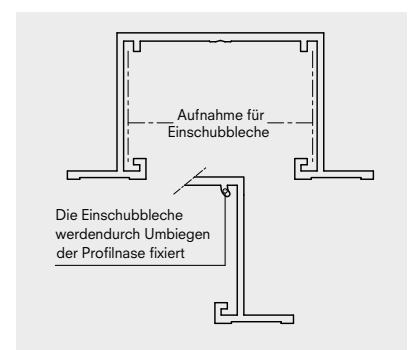
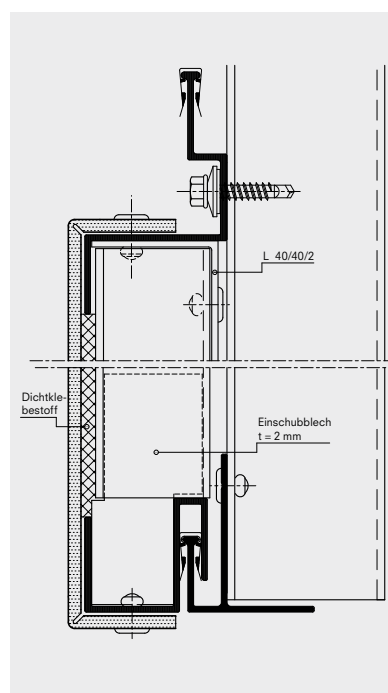
- Durch die Befestigung von Aussteifungsprofilen mittels Kleber sind bei Kassettenkonstruktionen größere Formate machbar.
- Die Verklebung darf nicht zur alleinigen Befestigung der Fassadenbekleidung herangezogen werden.
- Kräfte auf das Aussteifungsprofil müssen in geeigneter Weise in die Unterkonstruktion eingeleitet werden.
- Beim Versagen des Klebers darf niemand durch Herabfallen von Fassadenteilen gefährdet werden.
- Bei horizontaler Anordnung der Aussteifungsprofile ist der Kleber gegen stehendes Wasser zu schützen.
- Für das Verkleben von pressblanken Aluminium-Aussteifungsprofilen mit walzblanken und geprägten ALUCOBOND®-Plattenrückseiten empfiehlt 3A Composites GmbH dauerelastische Dichtklebemassen oder Doppelklebebänder.
- Die Verwendung von Omega-Profilen wird empfohlen.
- Für die Produkte Sika Tack Panel von Sika Chemie, MBE Panel-loc von MBE GmbH und 3M VHB Structural Cladding Tape W20F ist die Verklebung mit ALUCOBOND® unter Berücksichtigung der entsprechenden Verarbeitungshinweise bauaufsichtlich zugelassen.

## VERBINDUNGS- / BEFESTIGUNGSTECHNIK

<b>Profilart</b>	Aluminium-Aussteifungsprofile
<b>Kleber</b>	<ul style="list-style-type: none"> <li>- <b>SikaTack-Panel-System</b>, Einkomponenten-PUR – Dichtklebmasse, AbZ.: Z-36.4-18</li> <li>- <b>MBE Panel-loc</b>, MS-Polymer Dichtklebmasse, AbZ.: Z-10.8-350</li> <li>- <b>3M VHB Structural Cladding Tape W20F</b>, Europ. Zul. ETA-10/0149</li> </ul>
<b>Reiniger</b>	<ul style="list-style-type: none"> <li>- <b>Sika Aktivator 205</b></li> <li>- <b>MBE Haftreiniger</b></li> <li>- <b>3M IPA Cleaner 08986</b> oder</li> <li>- <b>3M Heptane Cleaner</b></li> </ul>
<b>Primer</b>	<ul style="list-style-type: none"> <li>- <b>SikaTack-Panel Primer</b></li> <li>- Bei MBE nicht erforderlich</li> <li>- <b>3M Primer 94</b></li> </ul>
<b>Montage-Klebeband</b> Dicke 3 mm, Breite 12 mm (zur Fixierung der Profile auf den Platten und zur Einhaltung der exakten Klebstoffdicke)	<ul style="list-style-type: none"> <li>- <b>SikaTack-Panel Montageband</b></li> <li>- <b>MBE Panel-loc Klebeband</b></li> <li>- Bei 3M nicht erforderlich</li> </ul>

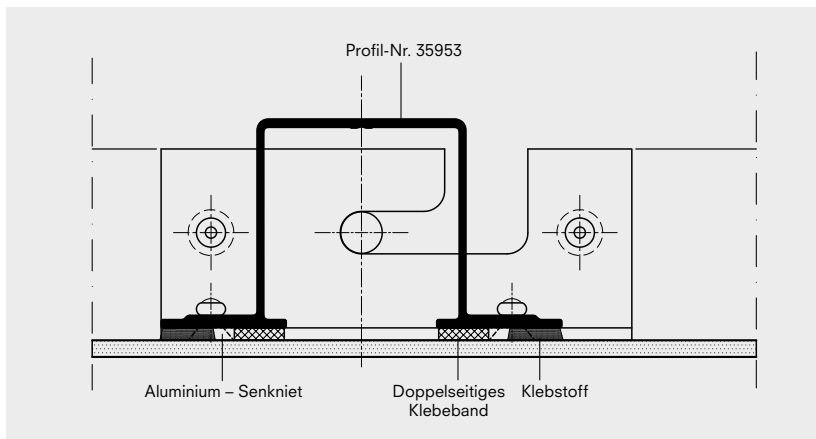
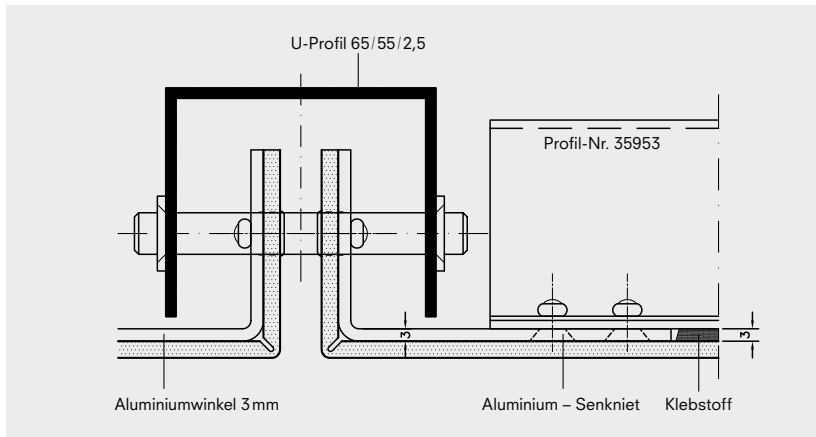


## VERKLEBUNG/BEFESTIGUNG VON AUSSTEIFUNGSPROFILEN Fassade, Kassetten SZ 20



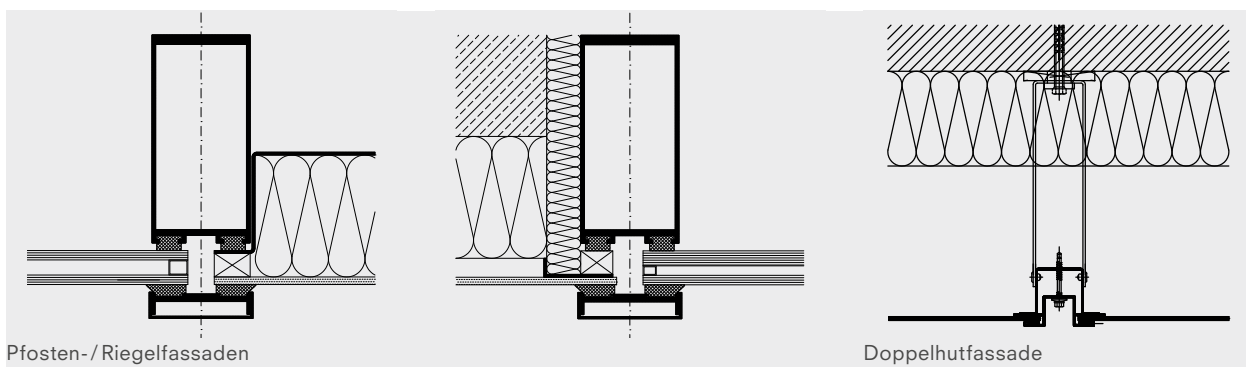
## VERBINDUNGS- / BEFESTIGUNGSTECHNIK

### Fassade, Kassetten eingehängt in Bolzen



### KLEMMEN

ALUCOBOND®-Elemente können z. B. mit Doppelhutprofilen oder Glasleisten, wie bei Pfosten-/Riegelfassaden, geklemmt werden. Die konstruktiven Vorgaben der Zulassung sind dabei zu beachten.



## **LACKIEREN VON BLANKEN ALUCOBOND®-OBERFLÄCHEN ODER GEPRIMERTEN ALUCOBOND® A2-RÜCKSEITEN**

Lackierungen auf ALUCOBOND® sind gleichartig aufzubauen wie auf blanken Aluminiumoberflächen. Ratsam ist, sich mit den bei Aluminium bewährten Anstrichsystemen und -stoffen sowie Arbeitsmethoden vertraut zu machen.

Lackierungen auf einbrennlackierten Fluorocarbon-Oberflächen sind nicht möglich.

### **Bitte beachten:**

- Bei beschleunigter Trocknung darf die maximal zulässige Materialtemperatur (ALUCOBOND®-Platten) von 70 °C nicht überschritten werden. Die Fixierung bzw. Lagerung der Platten während des Trockenvorgangs bei erhöhter Temperatur muss sicherstellen, dass keine Verformungen auftreten können.
- Organische Lösungsmittel sollen mit den ALUCOBOND®-Schnittkanten nicht längere Zeit in Berührung kommen, da sie den Verbund schädigen könnten.
- Nachträglich lackierte ALUCOBOND®-Platten sollten nicht gebogen oder abgekantet werden. Wegen der geringen Elastizität der Decklackierung besteht die Gefahr, dass in den Biegezonen Lackschädigungen auftreten können.
- Auf Anfrage können Lackierbetriebe, die einen biege- / kantfähigen Lack aufbringen können, genannt werden.
- Auf dem freiliegenden Kunststoffkern (Schnittkante) wird nur eine geringe Haftung erreicht.
- Es wird empfohlen, vorab einen Versuch durchzuführen, sowie die Verarbeitungsrichtlinien der Lackhersteller zu beachten.

### **Weitere Hinweise**

Zur allgemeinen Information über Anstriche, Lackierungen und Beschichtungen von Aluminium empfehlen wir die vom Gesamtverband der Aluminiumindustrie e. V. (GDA), [www.aluinfo.de](http://www.aluinfo.de) herausgegebenen Merkblätter „Oberfläche 02, 03, 012, 015“



## REINIGUNG UND PFLEGE EINBRENNLACKIERTER OBERFLÄCHEN

Mit einer fachlich einwandfreien und regelmäßig durchgeführten Reinigung wird nicht nur die Wiederherstellung des ästhetischen und repräsentativen Aussehens von einbrennlackierten Oberflächen erreicht, sie sichert auch deren Werterhaltung und Lebensdauer, weil sowohl Schmutz als auch aggressive Ablagerungen, die nicht durch Regenwasser abgewaschen werden, beseitigt werden.

### Jährliche Inspektion

Die Inspektion von Bedachung und Wand sollte mindestens einmal jährlich durchgeführt werden. Dies hängt vom jeweiligen Standort ab.

### Reinigung

Eine jährliche Reinigung wird empfohlen. Diese Reinigung sollte von Hand mit einer weichen Bürste oder mit einem Hochdruckgerät (max. 50 bar) mit klarem Wasser durchgeführt werden. Falls nötig kann ein mildes (pH 6 – 7) Reinigungsmittel, bis maximal 10 %, zugesetzt werden. Einzelheiten besprechen Sie mit Ihrem Lieferanten. Die Reinigung sollte von oben nach unten erfolgen mit einer anschließenden Klarspülung, um jegliche Reinigungsmittelreste zu entfernen. Grundsätzlich wird eine Vorprüfung des Reinigers an einer unauffälligen Stelle des zu reinigenden Objektes empfohlen, um die Wirkung auf das Aussehen der Oberfläche zu testen.

Nicht auf sonnenerhitzten Oberflächen reinigen (> 40 °C) – Gefahr der Fleckenbildung durch schnelles Antrocknen!

### Reinigungsmittel

Informationen, wie eine Liste über neutrale Reinigungsmittel für organisch beschichtete Aluminiumbauteile oder Adressen von Reinigungsfirmen mit Gütezeichen erhalten Sie direkt von der Gütegemeinschaft Reinigung von Fassaden e. V. (GRM), [www.grm-online.de](http://www.grm-online.de)

Bitte die Reinigungs- und Sicherheitsvorschriften der Hersteller beachten!

### Nicht geeignete Reinigungsmittel

Nicht verwendet werden dürfen stark alkalische Reinigungsmittel wie Ätzkali, Soda, Natronlauge, auch keine stark sauren Produkte oder stark abrasiv wirkende Scheuermittel wie Haushalts- und Reinigungsmittel, die den Lackfilm anlösen.

## GRAFFITI-ENTFERNUNG

Mit den nachfolgend aufgeführten Reinigungsschritten ist es möglich, Graffiti-Sprühereien von einbrennlackierten ALUCOBOND®-Fluorocarbon-Oberflächen im Allgemeinen zu entfernen.

Vorteilhaft ist es, zunächst auf einer kleinen Testfläche eine Probereinigung vorzunehmen:

1. Entfernung grober Schmutzpartikel mit Wasser, um eine Verkratzung der Oberfläche bei den nachfolgenden Reinigungsschritten zu vermeiden. Platten anschließend trocken wischen.

## REINIGUNG UND PFLEGE

2. Einreiben der Sprühereien mit lösemittelgetränkter Zellstoffwatte (geeignete Lösemittel siehe Auflistung). Der Auftrag des Lösemittels wird so lange durchgeführt, bis sich die Farbsprühereien weitestgehend gelöst haben und in ihrem ursprünglichen Aussehen nicht mehr zu erkennen sind.
3. Aufnahme des Lack-Lösemittelgemisches mit trockener Zellstoffwatte. Zellstoffwatte nach Bedarf erneuern.
4. Nachreinigen der Fläche mit sauberer, schwach lösemittelbefeuchteter Zellstoffwatte, bis Lackreste entfernt sind.
5. Regeneration der ALUCOBOND®-Lackierung für mindestens 24 Stunden, unabhängig vom erreichten Reinigungsergebnis. Durch die Lösemitteleinwirkung ist die ALUCOBOND®-Lackierung gequollen und ist in diesem Zustand empfindlich gegenüber mechanischer Beanspruchung. Die Quellung ist reversibel und hat keinen Einfluss auf die Langzeitbeständigkeit der Lackierung.
6. Wenn noch Farbreste vorhanden sind, sollten die Schritte 2 – 4 erst nach Regeneration der Lackierung wiederholt werden.

### Allgemeine Hinweise

Nach der Reinigung sind unter Umständen noch Schatten der ehemaligen Sprüherei auf der ALUCOBOND®-Lackierung sichtbar. Diese Erscheinung entsteht durch leicht migrationsfähige, organische Farbstoffe, die in den Sprühfarben enthalten sein können. Die Reinigung sollte daher möglichst zeitnah erfolgen, um mögliche Migrationen des Sprühlackes zu verhindern. Erfahrungsgemäß sind diese Farbstoffe aber gering lichtecht, so dass durch Sonneneinstrahlung der migrationsfähige Farbstoff verändert und abgebaut wird und die Schattenwirkung verschwindet.

Bei großflächigen Sprühereien fallen zum Teil erhebliche Mengen an Zellstoffwatte mit Lösemittel- und Lackresten an. Größere Mengen sind nach Abfallschlüssel Nr. 18702 sachgerecht zu entsorgen.

### Achtung:

- Die empfohlenen Lösemittel sind feuergefährlich!
- Bei der Arbeit oder in der Nähe auf keinen Fall rauchen!
- Für gute Belüftung sorgen! An Stellen mit behindertem Luftaustausch, z. B. Fußgängerunterführungen, können sich Lösemitteldämpfe anreichern – Explosionsgefahr!

Geeignete Lösemittel in Abhängigkeit der Lackqualität<sup>\*)</sup>

- Äthanol (Brennspiritus) für leichte Verschmutzungen
- Hexan (Wasch- bzw. Testbenzin)
- Methyl-glycolacetat
- Graffiti Neumann GmbH, DEKONTAMINOL

\*) ALUCOBOND® wurde im Labor Dr. Kupfer, Berlin, ein Anti-Graffiti-Effekt attestiert, der die Anforderungen der RAL-Gütegemeinschaft erfüllt.

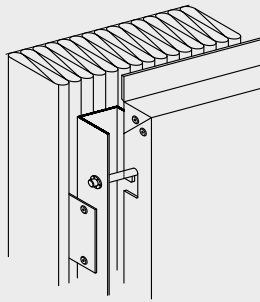
Weitere Informationen, z.B. über Reiniger und qualifizierte Reinigungsbetriebe, können hier abgefragt werden:

RAL-Gütegemeinschaft Anti-Graffiti e. V., [www.anti-graffiti-verein.de](http://www.anti-graffiti-verein.de)

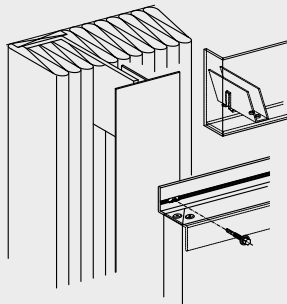
# STANDARD AUSFÜHRUNGEN FASSADE

---

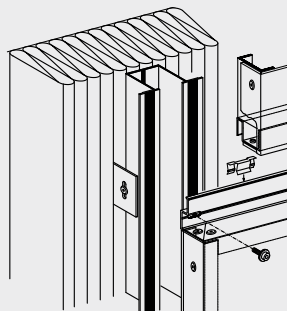
Kassetten eingehängt in Bolzen,  
Vertikalverlegung



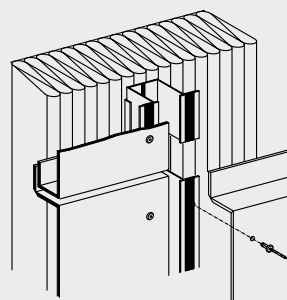
Kassetten blue clip mit  
windoffenen Fugen,  
Horizontalverlegung



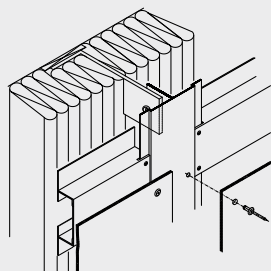
Kassetten SZ 20,  
Horizontalverlegung



Genietet / geschraubt auf  
vertikale Tragprofile

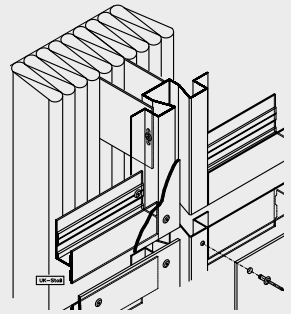


Genietet auf T-Profile,  
geschlossene Fugen,  
Vertikal- / Horizontalverlegung

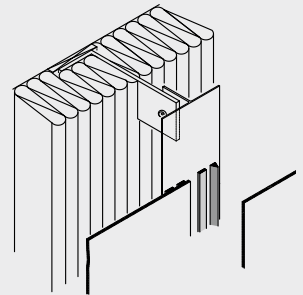


## STANDARD AUSFÜHRUNGEN FASSADE

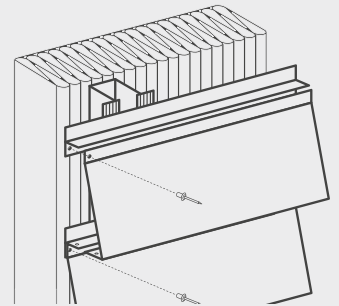
Genietet auf Omega-Profilen,  
offene Fugen,  
Vertikal- / Horizontalverlegung



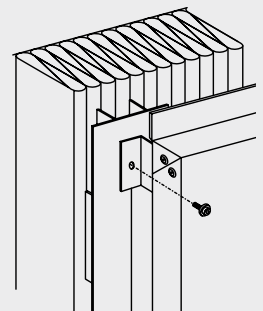
Geklebt auf T-Profilen,  
Vertikal- / Horizontalverlegung



Stulpdeckung,  
Horizontalverlegung



Verschraubte Kassette,  
Vertikalverlegung



# TECHNISCHES DATENBLATT

<b>ALUCOBOND® A2</b>				
<b>Dicke</b>	<b>Norm</b>	<b>Einheit</b>	<b>3 mm</b>	<b>4 mm</b>
Deckblechdicke		mm	0,50	
Gewicht		kg / m <sup>2</sup>	5,9	7,6
Fertigungsbreite		mm	1250 / 1500	
<b>Technologische Werte</b>				
Widerstandsmoment ( <b>W</b> )	DIN 53293	cm <sup>3</sup> / m	1,25	1,75
Biegesteifigkeit ( <b>E-I</b> )	DIN 53293	kNcm <sup>2</sup> /m	1250	2400
Legierung	EN 573-3		EN AW-5005A (AIMg1)	
Zustand der Deckbleche	EN 515		H22 / H42	
Elastizitätsmodul	EN 1999 1-1	N / mm <sup>2</sup>	70000	
Zugfestigkeit der Deckbleche	EN 485-2	N / mm <sup>2</sup>	R <sub>m</sub> ≥ 130	
Dehngrenze (0,2 Grenze)	EN 485-2	N / mm <sup>2</sup>	R <sub>p0,2</sub> ≥ 90	
Bruchdehnung	EN 485-2	%	A <sub>50</sub> ≥ 5	
Linearer Ausdehnungs- koeffizient	EN 1999 1-1		2,4 mm/m bei 100 °C Temperaturdifferenz	
<b>Kern</b>				
Mineralische Füllstoffe mit polymerem Bindemittel				
<b>Oberfläche</b>				
Lackierung			Coil Coating, Fluor- polymer (z. B. PVDF)	
Glanz (Ausgangswert)	EN 13523-2	%	30 – 80	
Härte (Bleistifthärte)	EN 13523-4		HB – F	
<b>Schalltechnische Eigenschaften</b>				
Schallabsorptionsgrad ( <b>α<sub>s</sub></b> )	ISO 354		0,05	
Bewertetes Schalldämmmaß ( <b>R<sub>w</sub></b> )	ISO 717-1	dB	27	27
Verlustfaktor ( <b>d</b> )	EN ISO 6721		0,004	0,005
<b>Thermische Eigenschaften</b>				
Wärmedurchlass- widerstand ( <b>R</b> )	DIN 52612	m <sup>2</sup> K / W	0,002	0,002
Wärmeleitfähigkeit ( <b>λ</b> )	DIN 52612	W / mK	1,99	1,77
Wärmedurchgangs- koeffizient ( <b>U</b> )	DIN 52612	W / m <sup>2</sup> K	5,83	5,80
Temperaturbeständigkeit		°C	-50 ... +80	

## TECHNISCHES DATENBLATT

<b>ALUCOBOND® plus</b>				
<b>Dicke</b>	<b>Norm</b>	<b>Einheit</b>	<b>3 mm</b>	<b>4 mm</b>
Deckblechdicke		mm	0,50	
Gewicht		kg / m <sup>2</sup>	5,9	7,6
Fertigungsbreite		mm	1250 / 1500	
<b>Technologische Werte</b>				
Widerstandsmoment ( <b>W</b> )	DIN 53293	cm <sup>3</sup> / m	1,25	1,75
Biegesteifigkeit ( <b>E-I</b> )	DIN 53293	kNcm <sup>2</sup> /m	1250	2400
Legierung	EN 573-3		EN AW-5005A (AlMg1)	
Zustand der Deckbleche	EN 515		H22 / H42	
Elastizitätsmodul	EN 1999 1-1	N / mm <sup>2</sup>	70000	
Zugfestigkeit der Deckbleche	EN 485-2	N / mm <sup>2</sup>	R <sub>m</sub> ≥ 130	
Dehngrenze (0,2 Grenze)	EN 485-2	N / mm <sup>2</sup>	R <sub>p0,2</sub> ≥ 90	
Bruchdehnung	EN 485-2	%	A <sub>50</sub> ≥ 5	
Linearer Ausdehnungs- koeffizient	EN 1999 1-1		2,4 mm/m bei 100 °C Temperaturdifferenz	
<b>Kern</b>				
Mineralisch gefülltes Polymer				
<b>Oberfläche</b>				
Lackierung			Coil Coating, Fluor- polymer (z. B. PVDF)	
Glanz (Ausgangswert)	EN 13523-2	%	30 – 80	
Härte (Bleistifhärte)	EN 13523-4		HB – F	
<b>Schalltechnische Eigenschaften</b>				
Schallabsorptionsgrad ( <b>α<sub>s</sub></b> )	ISO 354		0,05	
Bewertetes Schalldämmmaß ( <b>R<sub>w</sub></b> )	ISO 717-1	dB	≥ 25	
Verlustfaktor ( <b>d</b> )	EN ISO 6721		--	
<b>Thermische Eigenschaften</b>				
Wärmedurchlass- widerstand ( <b>R</b> )	DIN 52612	m <sup>2</sup> K / W	0,007	0,009
Wärmeleitfähigkeit ( <b>λ</b> )	DIN 52612	W / mK	0,49	0,44
Wärmedurchgangs- koeffizient ( <b>U</b> )	DIN 52612	W / m <sup>2</sup> K	5,68	5,58
Temperaturbeständigkeit		°C	-50 ... +80	

## TECHNISCHES DATENBLATT

<b>ALUCOBOND®</b>					
<b>Dicke</b>	<b>Norm</b>	<b>Einheit</b>	<b>3 mm</b>	<b>4 mm</b>	<b>6 mm</b>
Deckblechdicke		mm	0,50		
Gewicht		kg / m <sup>2</sup>	4,5	5,5	7,3
Fertigungsbreite		mm	1000 / 1250 / 1500		
<b>Technologische Werte</b>					
Widerstandsmoment ( <b>W</b> )	DIN 53293	cm <sup>3</sup> / m	1,25	1,75	2,75
Biegesteifigkeit ( <b>E-I</b> )	DIN 53293	kNcm <sup>2</sup> /m	1 250	2 400	5 900
Legierung	EN 573-3		EN AW-5005A (AIMg1)		
Zustand der Deckbleche	EN 515		H22 / H42		
Elastizitätsmodul	EN 1999 1-1	N / mm <sup>2</sup>	70 000		
Zugfestigkeit der Deckbleche	EN 485-2	N / mm <sup>2</sup>	R <sub>m</sub> ≥ 130		
Dehngrenze (0,2 Grenze)	EN 485-2	N / mm <sup>2</sup>	R <sub>p0,2</sub> ≥ 90		
Bruchdehnung	EN 485-2	%	A <sub>50</sub> ≥ 5		
Linearer Ausdehnungs- koeffizient	EN 1999 1-1		2,4 mm/m bei 100 °C Temperaturdifferenz		
<b>Kern</b>					
Polyethylen, Typ LDPE		g / cm <sup>3</sup>	0,92		
<b>Oberfläche</b>					
Lackierung			Coil Coating, Fluor- polymer (z. B. PVDF)		
Glanz (Ausgangswert)	EN 13523-2	%	30 – 80		
Härte (Bleistifthärte)	EN 13523-4		HB – F		
<b>Schalltechnische Eigenschaften</b>					
Schallabsorptionsgrad ( <b>α<sub>s</sub></b> )	ISO 354		0,05		
Bewertetes Schalldämmmaß ( <b>R<sub>w</sub></b> )	ISO 717-1	dB	25	26	27
Verlustfaktor ( <b>d</b> )	EN ISO 6721		0,0072	0,0087	0,0138
<b>Thermische Eigenschaften</b>					
Wärmedurchlass- widerstand ( <b>R</b> )	DIN 52612	m <sup>2</sup> K / W	0,007	0,0103	0,0172
Wärmeleitfähigkeit ( <b>λ</b> )	DIN 52612	W / mK	0,43	0,39	0,35
Wärmedurchgangs- koeffizient ( <b>U</b> )	DIN 52612	W / m <sup>2</sup> K	5,65	5,54	5,34
Temperaturbeständigkeit		°C	-50 ... +80		

## INTERNETADRESSEN

---

### MASCHINEN

#### Vertikalplattenkreissägen

[www.holzher.de](http://www.holzher.de)  
[www.striebig.com](http://www.striebig.com)

#### CNC-Bearbeitungszentren

[www.holzher.de](http://www.holzher.de)  
[www.portatec.de](http://www.portatec.de)  
[www.homag.de](http://www.homag.de)  
[www.mecanumeric.fr](http://www.mecanumeric.fr)  
[www.promak.it](http://www.promak.it)  
[www.flexicam.de](http://www.flexicam.de)  
[www.casadei-industria.it](http://www.casadei-industria.it)

#### Profilsägen

[www.presta-eisele.de](http://www.presta-eisele.de)  
[www.bergundschmid.de](http://www.bergundschmid.de)

### WERKZEUGE

#### Sägeblätter

[www.leuco.com](http://www.leuco.com)  
[www.ake.de](http://www.ake.de)  
[www.festool.de](http://www.festool.de)

#### Stichsägeblätter

[www.festool.de](http://www.festool.de)  
[www.bosch-pt.de](http://www.bosch-pt.de)

#### Frässscheiben

[www.agefa.de](http://www.agefa.de)  
[www.leuco.com](http://www.leuco.com)

### ZUBEHÖR

#### Aluminiumblindniete lackiert in Standardfarben

[www.mbe-gmbh.com](http://www.mbe-gmbh.com)  
[www.sfsintec.biz](http://www.sfsintec.biz)  
[www.ejot.de](http://www.ejot.de)  
[www.haspo.ch](http://www.haspo.ch)

#### Aluminiumblindniete

[www.gesipa.com](http://www.gesipa.com)  
[www.honsel.de](http://www.honsel.de)  
[www.vvg-befestigungstechnik.de](http://www.vvg-befestigungstechnik.de)  
[www.titgemeyer.de](http://www.titgemeyer.de)

#### Festool Plattenfräsen, Maschinen

[www.festool.de](http://www.festool.de)

#### Bosch Maschinen

[www.bosch-pt.de](http://www.bosch-pt.de)

#### Stanzmaschinen hydr./pneum., Handhebelausklinkmaschinen, Handhebellochstanzen

[www.edel-stanztec.de](http://www.edel-stanztec.de)  
[www.liechtblick.ch](http://www.liechtblick.ch)

#### Walzenbiegemaschinen

[www.knuth.de](http://www.knuth.de)

#### Spezialwalzenbiegemaschinen

[www.kuttruff-maschinenbau.de](http://www.kuttruff-maschinenbau.de)

#### Formfräser für Handoberfräsen/ CNC-Bearbeitungszentren

[www.gis-tec.de](http://www.gis-tec.de)  
[www.festool.de](http://www.festool.de)

#### Trennfräser für

#### CNC-Bearbeitungszentren

[www.gis-tec.de](http://www.gis-tec.de)  
[www.leitz.org](http://www.leitz.org)  
[www.crown-norge.no](http://www.crown-norge.no)

#### Fassadenschrauben

[www.ejot.de](http://www.ejot.de)  
[www.sfsintec.biz](http://www.sfsintec.biz)  
[www.mbe-gmbh.com](http://www.mbe-gmbh.com)  
[www.magefast.de](http://www.magefast.de)

#### Dichtklebstoff

[www.dichten-und-kleben.de](http://www.dichten-und-kleben.de)  
[www.sika.com](http://www.sika.com)  
[www.mbe-gmbh.com](http://www.mbe-gmbh.com)  
[www.bostik.de](http://www.bostik.de)  
[www.teroson-bautechnik.de](http://www.teroson-bautechnik.de)

#### Biegepressen

[www.knuth.de](http://www.knuth.de)  
[www.amada.de](http://www.amada.de)  
[www.trumpf.com](http://www.trumpf.com)

#### Staubabsauganlagen

[www.schuko.de](http://www.schuko.de)  
[www.al-ko.de](http://www.al-ko.de)  
[www.get-guhl.de](http://www.get-guhl.de)

#### Absaugmobile für Kleinmaschinen

[www.festool.de](http://www.festool.de)

#### Nietsetzgeräte

[www.gesipa.com](http://www.gesipa.com)  
[www.honsel.de](http://www.honsel.de)  
[www.vvg-befestigungstechnik.de](http://www.vvg-befestigungstechnik.de)  
[www.titgemeyer.de](http://www.titgemeyer.de)

#### Plattenmundstücke, Bohrlehre

[www.mbe-gmbh.com](http://www.mbe-gmbh.com)  
[www.haspo.ch](http://www.haspo.ch)

#### Bohrer mit Zentrierspitze

[www.dewalt.de](http://www.dewalt.de)

#### Metallkleber

[www.loctite-europe.com](http://www.loctite-europe.com)

#### Structural Cladding Tape

[www.dichten-und-kleben.de](http://www.dichten-und-kleben.de)  
[www.3m.com](http://www.3m.com)

#### Doppelseitige Klebebänder, Klettverschlussbänder

[www.3m.com](http://www.3m.com)  
[www.tesa.de](http://www.tesa.de)



## INTERNETADRESSEN

### Dichtbänder

[www.iso-chemie.de](http://www.iso-chemie.de)  
[www.technoplast-gmbh.de](http://www.technoplast-gmbh.de)

### Starlock-Sicherungsscheiben

[www.titgemeyer.de](http://www.titgemeyer.de)

### Kassetteneckbleche

[www.aluform-gmbh.de](http://www.aluform-gmbh.de)  
[www.liechtblick.ch](http://www.liechtblick.ch)

### Thermostops für Wandhalter

[www.thermostop.de](http://www.thermostop.de)  
[www.isowa.de](http://www.isowa.de)  
[www.thermostop-plus.com](http://www.thermostop-plus.com)

### Dübel

[www.fischerduebel.de](http://www.fischerduebel.de)  
[www.hilti.de](http://www.hilti.de)  
[www.wuerth.com](http://www.wuerth.com)  
[www.ejot.de](http://www.ejot.de)  
[www.mkt-duebel.de](http://www.mkt-duebel.de)

### Verbindungssysteme für den Messebau

[www.klemproducts.de](http://www.klemproducts.de)  
[www.irus-system.de](http://www.irus-system.de)  
[www.voluma.net](http://www.voluma.net)

### Werkstatteinrichtung, Plattentransportkarre

[www.kaiserkraft.de](http://www.kaiserkraft.de)

## PROFILE

### ALUCOBOND®-Spezialprofile

[www.alucobond.de](http://www.alucobond.de)  
(ALUCOBOND® Profile & Zubehör)

### Fassadenunterkonstruktionen

[www.athens-hoewelhof.de](http://www.athens-hoewelhof.de)  
[www.bwm.de](http://www.bwm.de)  
[www.eurofox.com](http://www.eurofox.com)  
[www.keune-kantprofile.de](http://www.keune-kantprofile.de)  
[www.montaflex.de](http://www.montaflex.de)  
[www.nauth.de](http://www.nauth.de)  
[www.pohl.net](http://www.pohl.net)  
[www.u-kon.com](http://www.u-kon.com)  
[www.wagner-system.com](http://www.wagner-system.com)

### Aluminiumprofile

[www.allega.ch](http://www.allega.ch)  
[www.amari.at](http://www.amari.at)  
[www.amari.de](http://www.amari.de)  
[www.gemmel-metalle.de](http://www.gemmel-metalle.de)  
[www.mejo.de](http://www.mejo.de)  
[www.spaeter.de](http://www.spaeter.de)  
[www.thyssenkruppschulte.de](http://www.thyssenkruppschulte.de)  
[www.wmh.de](http://www.wmh.de)

### Bauprofile

[www.protektor.com](http://www.protektor.com)

### Fensterbänke

[www.rbb-aluminium.de](http://www.rbb-aluminium.de)

### Profilsysteme

[www.octanorm.de](http://www.octanorm.de)  
[www.mero.de](http://www.mero.de)  
[www.syma.de](http://www.syma.de)

### Lochbleche

[www.mevaco.de](http://www.mevaco.de)  
[www.moradelli.de](http://www.moradelli.de)  
[www.rmig.com](http://www.rmig.com)

### Biegen von Profilen (z. B. SZ 20 Profile)

[www.bms-biegetechnik.de](http://www.bms-biegetechnik.de)  
[www.aluform-gmbh.de](http://www.aluform-gmbh.de)

## INFORMATIONEN (bitte anfordern)

- ALUCOBOND® Produktinformation
- ALUCOBOND® Farbkarten
- ALUCOBOND® CD „Architektur im Detail“
- ALUCOBOND® Dokumentationsordner mit Fassadenausführungsbeispielen und Ausschreibungstexten mit CD „Architektur im Detail“
- ALUCOBOND® Statikordner
- ALUCOBOND® Originalmuster mit Standardoberflächen

Unsere Broschüren finden Sie auch unter  
[www.alucobond.com](http://www.alucobond.com) DOWNLOADS

# CREATE THE DIFFERENCE

---

## AUS PRINZIP VIELSEITIG

ALUCOBOND® überzeugt mit einer Vielzahl von einfachen Verarbeitungs- und Installationsmöglichkeiten, die mit handelsüblichem Werkzeug von Metall- und Fassadenbauern, zum Teil auch direkt auf der Baustelle, ausführbar sind.



Futuristische Architektur mit einer Außenhaut aus ALUCOBOND®: das Hotel Lindner Seepark in Klagenfurt, Österreich

Das Material kann gesägt, gefräst, abgekantet und gebogen werden. Die Installation auf die Unterkonstruktion kann sowohl genietet, geschraubt oder als eingehängte Kassette erfolgen. Zusätzlich ist die Aluminium-Verbundplatte in schwer entflammbarer und nicht brennbarer Ausführung erhältlich, um den jeweiligen länderspezifischen Brandanforderungen am Gebäude zu genügen. Nebst diesen hervorragenden Produkt- und Verarbeitungseigenschaften lässt ALUCOBOND® einen großen kreativen Spielraum. Projekte, die oftmals wirtschaftlich oder technisch als nicht oder nur schwer realisierbar galten, werden dank ALUCOBOND® Realität.

**Planer/Bauleitung** Trecolare architects: Architekturbüro Dorn Ziviltechniker GmbH in Annenheim, Österreich

## AUS ÜBERZEUGUNG NACHHALTIG

Ökologische Nachhaltigkeit ist ein zentraler Anspruch von 3A Composites. Wir fühlen uns seit Jahrzehnten der Umwelt und den kommenden Generationen verpflichtet und sind stolz darauf, dass 3A Composites mit ALUCOBOND® auf dem Gebiet der Nachhaltigkeit heute international als eines der führenden Unternehmen anerkannt ist.



Preisgekröntes Umweltbewusstsein: das Immeuble Bonne Energie in Grenoble, Frankreich

**Architekt** Charon et Rampillon – Grenoble, Frankreich

## CREATE THE DIFFERENCE

Unser Ziel ist es, höchsten wirtschaftlichen, sozialen und ökologischen Ansprüchen gerecht zu werden. So setzen die ALUCOBOND®-Verbundplatten zu keinem Zeitpunkt ihres Lebenszyklus umweltgefährdende Stoffe frei. Sie sind nach ihrem langjährigen Einsatz voll rezyklierfähig und können dem Materialkreislauf wieder zugeführt werden. Aktuelle Energie-Richtlinien können mit ALUCOBOND® und einer hinterlüfteten Fassade problemlos erreicht werden.

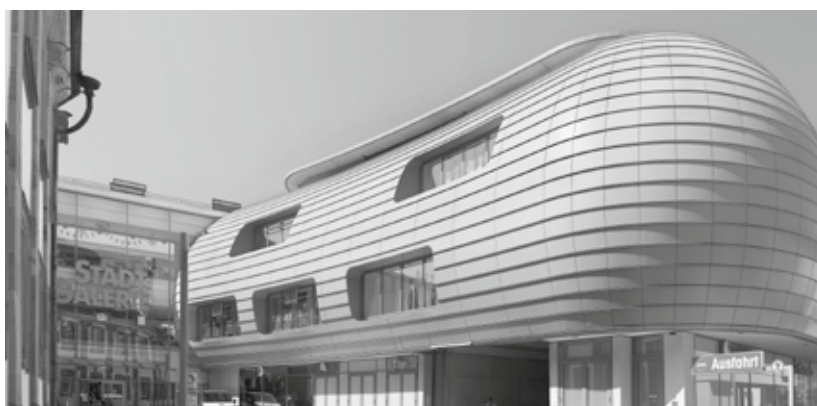
### AUS TRADITION INNOVATIV

Die Entwicklung von ALUCOBOND® vor mehr als vierzig Jahren war eine kleine Revolution: Ein neuartiges Aluminium-Verbundmaterial als Werkstoffkombination, das leicht, biegesteif, sehr gut formbar, und dazu korrosionsbeständig und recyclefähig war.



Ein städtebaulicher Akzent im Herzen der City: die Stadtgalerie Heilbronn, Deutschland

**Planer/Bauleitung** Blocher Blocher Partners, Stuttgart in Zusammenarbeit mit ECE Projektmanagement – Hamburg, Deutschland



Diese außergewöhnlichen Eigenschaften überzeugen Architekten, Designer und Bauherren damals wie heute gleichermaßen. ALUCOBOND® prägt seit seiner Markteinführung die moderne Architektur weltweit mit außergewöhnlicher Fassadengestaltung und hat längst seinen festen Platz auch in der Innenarchitektur. Als marktführendes Multitalent kann ALUCOBOND® durch stetig innovative Weiterentwicklung von Produkt und Oberflächen große Erfolge vorweisen. Diese Erfolge sind Ansporn für unser Innovationsteam, weiterhin marktorientierte Neuerungen zu entwickeln.

### AUS ERFAHRUNG KOSTENGÜNSTIG

Mehr als 40 Jahre Erfahrung geben uns die Sicherheit, Ihnen ein ausgereiftes Produkt mit gleichbleibender Qualität anbieten zu können.



Langfristige Erneuerung und Instandhaltung bei kostengünstiger Modernisierungsmaßnahme mit ALUCOBOND®: die Hörterstraße in Hagen, Deutschland

**Planer/Bauleitung** Stadtbildplanung Dortmund – Dortmund, Deutschland

ALUCOBOND® bietet auch nach Jahrzehnten im Außeneinsatz – ohne die bei vielen Alternativlösungen üblichen, größeren Instandhaltungskosten – eine werterhaltende Außenwirkung der Immobilie. Betrachtet man neben den Investitionskosten die geringen Instandhaltungskosten und die Energieeffizienz, ergibt sich eine Kalkulation, die besonders auch für Großprojekte wirtschaftlich überzeugt.



Create the difference.  
**ALUCOBOND®**



**3A Composites GmbH**  
Alusingenplatz 1  
78224 Singen, Deutschland  
Tel +49 7731 - 941 2060  
info.eu@alucobond.com  
www.alucobond.com