

RHEINLAND

Reformziegel

Maßgebende Daten für die Verarbeitung

REFORMPAN
MAATGEVENDE GEGEVENS VOOR DE VERWERKING

TUJLE RHÉNANE
DONNÉES DÉTERMINANTES POUR LA MISE EN ŒUVRE


Roben

Röben RHEINLAND

Reformziegel, anthrazit

Reformpan, antraciet

Tuile rhénane, anthracite





RHEINLAND

REFORMZIEGEL • REFORMPAN • TUILE RHÉNANE

Das typische Erkennungsmerkmal dieses Tondachziegels ist seine flache Mulde. Verfaltung und Deckwulst sind harmonisch aufeinander abgestimmt. Die Ziegelform wirkt ruhig und ausgeglichen und harmonisiert mit jedem Baustil. Nicht nur im Rheinland. **Verschiebespielraum: 80 mm**

Het typische kenmerk van deze keramische pan is zijn vlakke mulde. Sluting en welving zijn harmonisch op elkaar afgestemd. De panvorm vormt een rustig evenwichtig en harmonisch geheel met elke bouwstijl. Niet alleen in het Rijnland. **Speelruimte: 80mm**

La particularité typique de cette tuile en terre cuite est son auge plate. L'emboîtement et le rebord de recouvrement sont adaptés avec beaucoup d'harmonie. La forme de la tuile donne un effet de calme et d'équilibre qui harmonise parfaitement avec chaque style de construction. Pas seulement en Rhénanie. **Variabilité d'emboîtement: 80mm**

Die RHEINLAND-Pluspunkte · De RHEINLAND-pluspunten Les plus de RHEINLAND

1

Größter Verschiebespielraum von 80 mm! Ein Ziegel, der auf jedes Dach passt, ob alt oder neu.

Grote Speelruimte van 80 mm! Een echte reformpan. Kan op elk dak verwerkt worden.

Très grande variabilité d'emboîtement de 80 mm!
RHEINLAND convient à tous les toits.

2

Charakteristisches Erscheinungsbild mit flacher Mulde.
Verfälschung und Deckwulst sind harmonisch aufeinander abgestimmt.

Het typische kenmerk is zijn vlakke mulde. Sluting en welving zijn harmonisch op elkaar afgestemd.

Optique caractéristique avec auge plate. L'emboîtement et le rebord de recouvrement sont harmonieusement adaptés.

3

Perfekter, nahtloser Übergang aus der Fläche in den Ortgang.

Perfecte, naadloze overgang uit het vlak in de dakrand.

Une **transition parfaite** de la surface de la toiture à la bordure de rive.

4

Höchster Qualitätsstandard. Hochwertiges Oberflächen-Finish, auch mit edler Engobe.

De hoogste kwaliteitsstandaard: finishing van het oppervlak ok met edele engobe.

Très haut standard: Surfaces de haute qualité, aussi avec une belle engobe.

5

Aus allerbestem Ton geformt und bis ins Detail perfekt durchdacht und verarbeitet.

Verwaardigt uit de allerbeste klei en tot in het kleinste detail perfect doordacht en afgewerkt.

Pressée en argile de haute qualité et parfaite jusque dans les détails.

6

Komplettes Zubehör-Programm: Von A wie Antennenziegel bis Z wie Zierfirstplatte.

Een compleet hulpstukken-programma: van A tot Z, van keramische antennepan tot zadeldakpan.

Un **programme complet** de tuiles moulées, allant de l'about de faîtière jusqu'à la tuile pour antenne télévision.

Maßgebende Daten für die Verarbeitung · Maatgevende gegevens voor de verwerking Données déterminantes pour la mise en œuvre

Die Dacheinteilung von der Traufe bis zum First mit den richtigen Decklängen

Das mittlere Deckmaß ist auf der Baustelle anhand der gelieferten Ziegel zu bestimmen und danach ist, unter Berücksichtigung der Ortgangausbildung, einzulatten. Zur Bestimmung des mittleren Deckmaßes auf der Baustelle wird eine Doppelreihe von 12 Ziegeln ausgelegt. Sie werden in den Verfalzungen einmal gestoßen und einmal gezogen und jeweils über 10 Ziegel in der Gesamtlänge gemessen – L_1 und L_2 . Die Summe beider Längen ist durch 20 zu teilen und ergibt die mittlere Decklänge = Lattweite.

De verdeling van het dak met de juist deklengte

De gemiddelde latafstand op de bouwplaats bepalen aan de hand van de geleverde dakpannen. Hierna kunnen, rekening houdend met de latafstand van de gevelpannen, de panlatten gespijkerd worden. Om de latafstand te bepalen worden op de bouw 12 dakpannen in elkaar gelegd. De lengte van 10 pannen geduwd en getrokken worden bepaald. Maat L_1 en L_2 . De som van beide lengtes wordt gedeeld door 20 en de uitkomst is gemiddelde latafstand.

La répartition du toit de la tuile d'égout à la faîtière avec les longueurs de couverture appropriées

La couverture moyenne doit être déterminée sur le chantier à l'aide des tuiles livrées, les lattes étant posées par la suite en fonction de la forme de l'avant-toit. Pour déterminer la couverture moyenne sur le chantier, on pose une double rangée de 12 tuiles. Elles sont d'abord poussées puis tirées dans les emboîtements et mesurées sur une longueur totale de 10 tuiles – L_1 et L_2 . On divise le total des deux longueurs par 20 et on obtient la longueur de couverture moyenne = Mesure de lattage.

Die Dacheinteilung von Ortgang zu Ortgang mit den richtigen Deckbreiten

Hier sind dem Dachdecker sehr enge Grenzen gesetzt. Die einzudeckende Dachfläche muss sehr genau eingeteilt (geschnürt) und mit Dachziegeln eingepasst werden. Die mittlere Deckbreite wird im Prinzip ähnlich wie die mittlere Decklänge auf der Baustelle überprüft, nur dass jetzt die Seitenverfalzungen ineinander greifen. Die Messung erfolgt jeweils an den Wülsten einer Doppelreihe von 10 gezogenen bzw. gestoßenen Ziegeln.

De verdeling van het dak met de juiste dekbreedte

Hier is de dakdekker aan strakke maten gebonden. Het in te dekken dak moet zeer nauwkeurig ingedeeld worden. De gemiddelde dekbreedte wordt op dezelfde manier bepaald als de latafstand. Het verschil is alleen dat de pannen nu in de zijsluiting liggen. De meting vindt plaats tussen de beide welven van de 10 geduwde of getrokken dakpannen.

La répartition du toit d'un avant-toit à l'autre avec les largeurs de couverture appropriées

Ici, le couvreur est très limité dans ses possibilités. La toiture doit être répartie très exactement (au cordeau) et testée avec les tuiles. En principe, la largeur de couverture moyenne doit également être vérifiée sur le chantier, tout comme la longueur de couverture moyenne, à la différence que les emboîtements latéraux s'engrènent l'un dans l'autre. La mesure est effectuée aux bourrelets d'une double rangée de 10 tuiles tirées puis poussées.

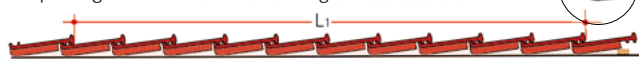
Mittlere Decklänge
Gemiddelde deklengte
Longueur de couverture moyenne

$$L = \frac{L_1 + L_2}{20}$$

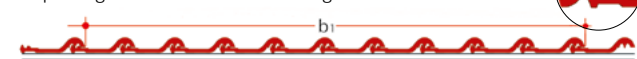
Mittlere Deckbreite
Gemiddelde dekbreedte
Largeur de couverture moyenne

$$B = \frac{b_1 + b_2}{20}$$

Schnitt durch die Doppelreihe **gezogener** Prüfziegel
Doorsnede **getrokken** rij dakpannen
Coupe longitudinale de la double rangée de tuiles **tirées**



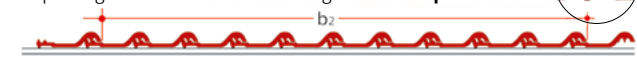
Schnitt durch die Doppelreihe **gezogener** Prüfziegel
Doorsnede **getrokken** rij dakpannen
Coupe longitudinale de la double rangée de tuiles **tirées**



Schnitt durch die Doppelreihe **gestoßener** Prüfziegel
Doorsnede **geduwde** rij dakpannen
Coupe longitudinale de la double rangée de tuiles **poussées**



Schnitt durch die Doppelreihe **gestoßener** Prüfziegel
Doorsnede **geduwde** rij dakpannen
Coupe longitudinale de la double rangée de tuiles **poussées**



1	2	3	4	5	6	7	8	9	10	11
31,0	62,0	93,0	124,0	155,0	186,0	217,0	248,0	279,0	310,0	341,0
12	13	14	15	16	17	18	19	20	25	30
372,0	403,0	434,0	465,0	496,0	527,0	558,0	589,0	620,0	775,0	930,0

Orientierungs-Decklängen (cm) nach Anzahl der Flächenziegelreihen
Latafstand (cm) met he aantal rijen pannen (ter orientatie)
Longueurs de couverture d'orientation (cm) en fonction du nombre de rangées de tuiles

1	2	3	4	5	6	7	8	9	10	11
20,0	40,0	60,0	80,0	100,0	120,0	140,0	160,0	180,0	200,0	220,0
12	13	14	15	16	17	18	19	20	25	30
240,0	260,0	280,0	300,0	320,0	340,0	360,0	380,0	400,0	500,0	600,0

Orientierungs-Deckbreiten (cm) nach Anzahl der Ziegelreihen ohne GOZ oder Doppelkremper
Dekbreedte (cm) met he aantal rijen dakpannen (ter orientatie)
Largeurs de couverture d'orientation (cm) en fonction du nombre de rangées de tuiles

Dachquerschnitt

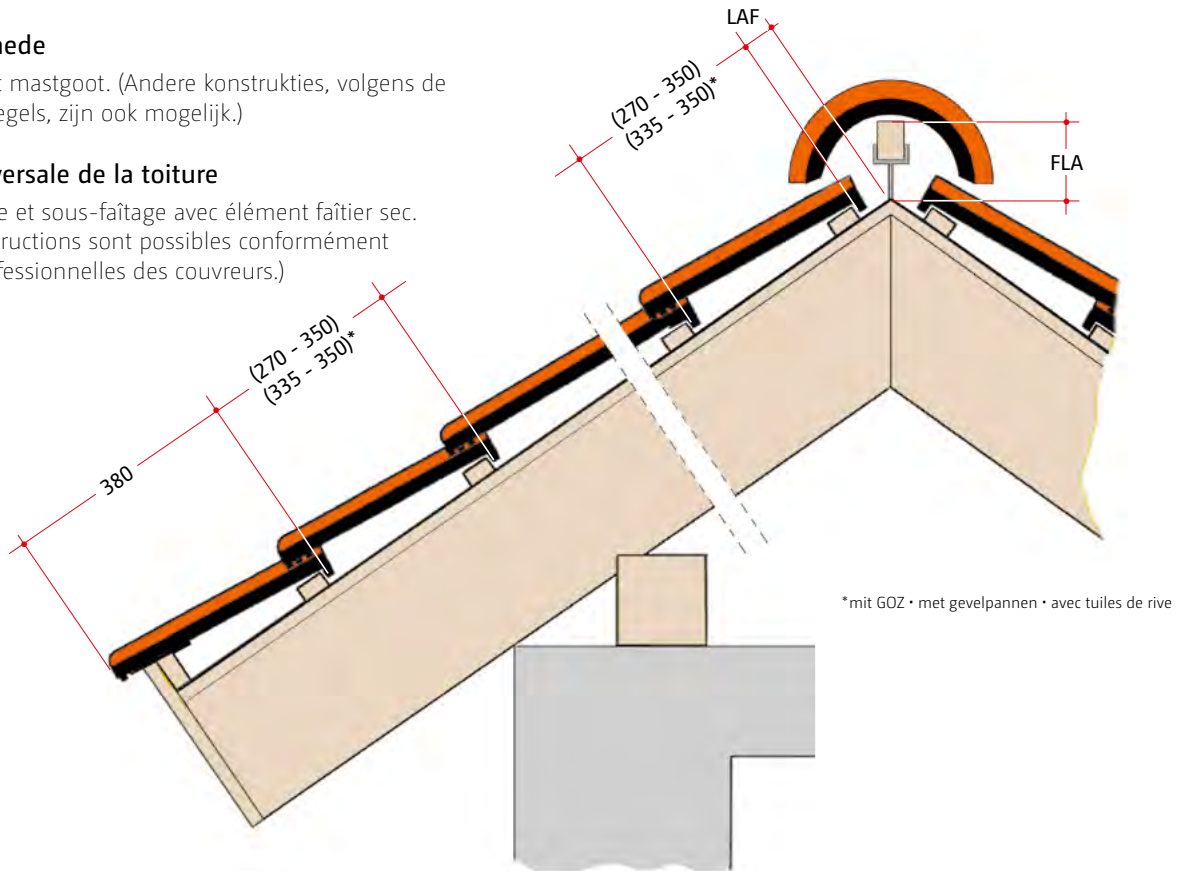
Traufe mit tiefhängender Rinne, First mit Trockenfirstelement.
 (Andere Konstruktionen sind entsprechend den Fachregeln des Dachdeckerhandwerks möglich.)

Dwarsdoorsnede

Gootdetail met mastgoot. (Andere konstrukties, volgens de geldende vakregels, zijn ook mogelijk.)

Coupe transversale de la toiture

Gouttière basse et sous-faitage avec élément faitier sec.
 (D'autres constructions sont possibles conformément aux règles professionnelles des couvreurs.)



LAF / FLA (mm)

First (Kleeblatt) · Vorst (klaverblad) · Faîtière (feuille de trèfle)														
Dachneigung Dakhelling · Pente du toit			10°	14°	18°	22°	25°	30°	35°	40°	45°	50°	55°	60°
3 x 5 cm*	Dachlatten Panlatten Lattes	LAF	58	56	54	54	54	54	54	54	54	58	62	64
		FLA	134	130	124	116	110	104	96	88	78	68	58	46
4 x 6 cm*	Dachlatten Panlatten Lattes	LAF	54	52	50	48	46	44	44	44	44	44	46	46
		FLA	144	140	134	128	122	116	108	100	92	84	76	66
Pultfirst (universal) · Chaperon (haakvorst) universeel · Faîtière de toit en appentis (universelle)														
3 x 5 cm*	Dachlatten Panlatten Lattes	LAF	37	34	30	27	25	21	18	-	-	-	-	-
		FLA	103	98	91	86	82	80	80	-	-	-	-	-
4 x 6 cm*	Dachlatten Panlatten Lattes	LAF	35	31	27	23	20	16	11	-	-	-	-	-
		FLA	114	108	102	97	93	91	92	-	-	-	-	-

*Bei Verwendung anderer Lattenquerschnitte Maße bitte auf der Baustelle prüfen. · Bij toepassing van een andere afmeting, de maten op de bouw controleren.
 Vérifiez les mesures sur le chantier lors de l'utilisation d'autres lattes.

FLA

FirstLatten**A**bstand. Maß vom Scheitelpunkt der Sparren (bzw. Konterlattung) bis zur Oberkante der Firstlatte.

Ruiterhoogte, maat in mm vanaf snijpunt van de tengels tot bovenkant ruiter.

Ecart entre le sommet des chevrons (ou contre-lattis) et le bord supérieur de la latte faîtière.

LAF

Latten**A**bstandFirst. Maß vom Scheitelpunkt der Sparren (bzw. Konterlattung) bis zur Vorderkante der ersten Dachlatte.

Panlatafstand nok, maat in mm vanaf snijpunt van de tengels tot voorkant panlat.

Ecart entre le sommet des chevrons (ou contre-lattis) et la 1^{ère} latte de toit.

Ortgänge

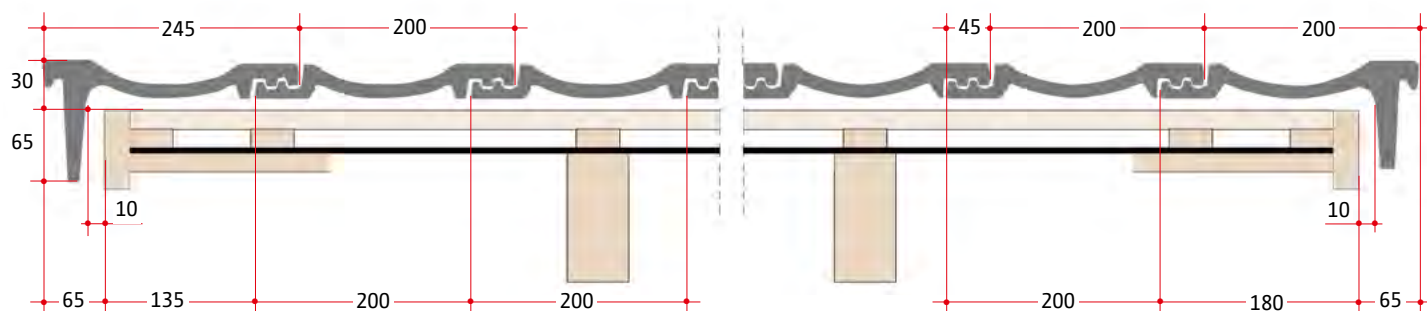
Bei einer flächenbündigen Ausbildung der Ortgänge ist darauf zu achten, dass schon bei der Planung mit den entsprechenden, passenden mittleren Deckbreiten gerechnet wird. Mehr Spielraum lässt dabei ein größerer Ortgangüberstand, der unterseitig und stirnseitig ausgeführt wird (wie in den Schnitten dargestellt). Es wurde hier von einem Abstand Holz zu Steg von 10 mm ausgegangen. Bei einem anderen Abstand sind die Ortgangmaße zu prüfen.

Gevelpannen

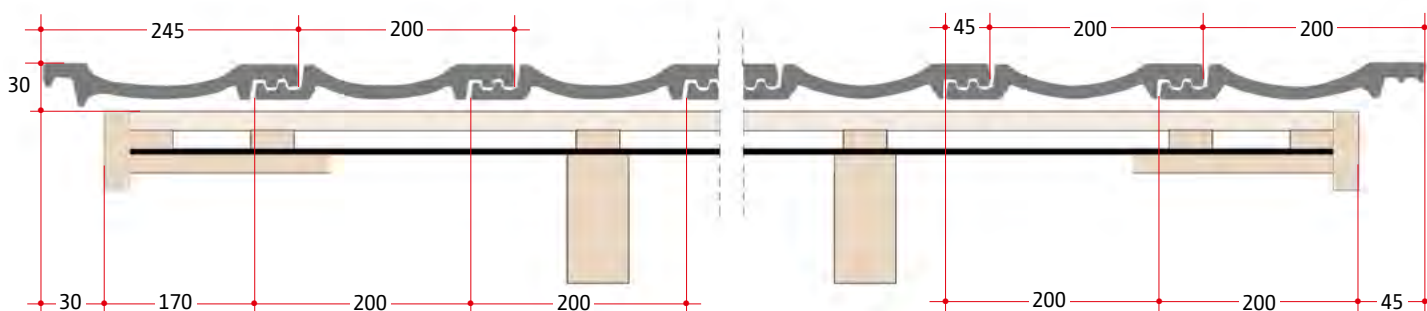
Bij het ontwerpen van een dak is het van belang dat met de juiste dekbreedte wordt gerekend. Meer speelruimte krijg je door een groter overstek, die aan de onderzijde wordt afgewerkt (zie doorsnede).

Avant-toits

Lors d'une pose des avant-toits à fleur, calculer les largeurs de couverture adéquates dès la planification. Ici, une saillie plus importante par-dessous et devant (comme illustré dans les coupes) permet une plus grande tolérance.



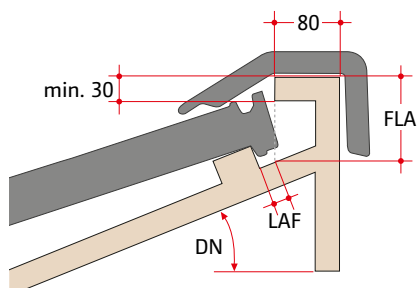
Ortgangausbildung mit Ortgangziegel links/rechts und Ortgangbrett
Detail van gevelpan links/rechts met overstek en windveer
Formation de l'avant-toit avec tuiles de rive droite/gauche et soffite d'avant-toit



Ortgangausbildung mit Doppelkremper und Ortgangbrett
Detail van dubbel welpan met overstek en windveer
Formation de l'avant-toit avec tuile à double bourrelet et soffite d'avant-toit

Pultfirst (universal) · Chaperon (haakvorst) universeel · Faîtière de toit en appentis (universelle)

Siehe auch S. 6 · Zie ook blz. 6 · Voir aussi p. 6



Zusatzmaßnahmen bei Unterschreitung der Regeldachneigung (RDN) nach Fachregeln Aan vullendemaatregelen bij dakhellingen kleiner dan de standaarddakhellingen (SDH) Mesures supplémentaires si la pente du toit est inférieure à la pente normale (PNT)

Bei erhöhten Anforderungen an die Dachdeckung sind Zusatzmaßnahmen bei Planung und Ausführung vorzunehmen.

Als Zusatzmaßnahmen gelten: Unterdach, Unterdeckung, Unterspannung.

Erhöhte Anforderungen können auftreten bei:

- konstruktiven Besonderheiten
- besonderer Lage und Höhe des Gebäudes
- Nutzung des Dachgeschosses insbesondere zu Wohnzwecken
- besonderen klimatischen Verhältnissen
- besonderen örtlichen Bestimmungen.

Für die Ausführung der genannten Zusatzmaßnahmen ist das „Merkblatt für Unterdächer, Unterdeckungen und Unterspannungen“ zu beachten. Dachdeckungen sind auch mit Zusatzmaßnahmen **nicht** mehr auszuführen, wenn die Dachneigung weniger als 10° beträgt. Maßgebend ist dabei die Sparrenneigung.

Bij verhoogde eisen aan de dakbedekking moeten extra maatregelen worden getroffen bij planning en uitvoering.

Als extra maatregelen gelden: dakbeschot, onderdak, folie.

Verhoogde eisen kunnen vereist zijn bij:

- constructieve bijzonderheden
- speciale ligging en hoogte van het gebouw
- gebruik van de zolderverdieping, met name voor woondoelinden
- speciale klimatologische omstandigheden
- speciale lokale bepalingen.

Dakbedekkingen zijn ook met extra maatregelen niet meer uitvoerbaar als de dakhelling minder dan 10° bedraagt.

Si la toiture doit répondre à des exigences accrues, il est nécessaire de prendre des mesures supplémentaires lors de la planification et de la mise en oeuvre.

Les mesures supplémentaires peuvent être les suivantes: sous-toiture, sous-plafond, film sous-toiture.

Les exigences accrues peuvent s'avérer nécessaires dans les cas suivants:

- particularités au niveau construction
- emplacement et hauteur du bâtiment
- utilisation des combles, notamment comme habitation
- conditions climatiques particulières
- prescriptions locales spécifiques.

La réalisation d'un toit n'est pas possible, même avec des mesures supplémentaires, si la pente du toit est inférieure à 10°.

Zuordnung der Zusatzmaßnahmen¹⁾ • Toekenning van extra maatregelen • Classification des mesures supplémentaires

Erhöhte Anforderungen durch Nutzung des Dachgeschosses, konstruktive Besonderheiten, klimatische Verhältnisse. Bijkomende eisen vanwege de gebruik van de zolderverdieping, constructieve bijzonderheden, klimatologische omstandigheden. Exigences particulières par l'utilisation des combles, les particularités de la construction ou les conditions climatiques.				
Dachneigung Dakhelling Pente du toit	Keine weitere erhöhte Anforderung ²⁾ Geen bijkomende eisen Pas d'exigence accrue particulière	Eine weitere erhöhte Anforderung ²⁾ Één bijkomende eisen Une exigence particulière	Zwei weitere erhöhte Anforderungen ²⁾ Twee bijkomende eisen Deux exigences particulières	Drei weitere erhöhte Anforderungen ²⁾ Drie bijkomende eisen Trois exigences particulières
≥ RDN ≥ SDH ≥ PNT	Kl. 6 • Kl. 6 • Cat. 6 3.3 Unterspannbahn (USB-A), UDP ⁴⁾ Onderfolie (USB-A), UDP Film sous-toiture (USB-A), UDP		Kl. 5 • Kl. 5 • Cat. 5 2.4 Überlappte / verfalzte Unterdeckung (UDB-A; UDB-B; USB-A), UDP ⁴⁾ Verlappend onderdak (UDB-A; UDB-B; USB-A), UDP Sous-plafond imbriqué (UDB-A; UDB-B; USB-A), UDP	Kl. 4 • Kl. 4 • Cat. 4 2.2 Verschweißte / verklebte Unterdeckung Gelast of gelijmd onderdak Sous-couverture soudée ou collée 2.3 Überdeckte Unterdeckung aus Bitumenbahnen Overlappend onderdak van bitumenbanen Sous-couverture avec bandes de bitume 3.2 Nahtgesicherte Unterdeckung (UDB-A; UDB-B; USB-A), UDP Tegen naden beschermde onderfolie (UDB-A; UDB-B; USB-A), UDP Film sous-toiture soudé (UDB-A; UDB-B; USB-A), UDP
≥ (RDN-4°) ≥ (SDH-4°) ≥ (PNT-4°)	Kl. 4 • Kl. 4 • Cat. 4 2.2 Verschweißte / Verklebte Unterdeckung Gelast of gelijmd onderdak Sous-couverture soudée ou collée 2.3 Überdeckte Unterdeckung aus Bitumenbahnen Overlappend onderdak van bitumenbanen Sous-couverture avec bandes de bitume 3.2 Nahtgesicherte Unterdeckung (UDB-A; UDB-B; USB-A), UDP Tegen naden beschermde onderfolie (UDB-A; UDB-B; USB-A), UDP Film sous-toiture soudé (UDB-A; UDB-B; USB-A), UDP		Kl. 3 • Kl. 3 • Cat. 3 2.1 Naht- und perforationsgesicherte Unterdeckung Tegen naden en perforatie beschermde onderdak Sous-toiture avec film soudé, résistante à la perforation 3.1 Naht- und perforationsgesicherte Unterdeckung (UDB-A; UDB-B; USB-A), UDP Tegen naden en perforatie beschermde onderfolie (UDB-A; UDB-B; USB-A), UDP Sous-toiture avec film soudé résistant à la perforation (UDB-A; UDB-B; USB-A), UDP	
≥ (RDN-8°) ≥ (SDH-8°) ≥ (PNT-8°)	Kl. 3 • Kl. 3 • Cat. 3 2.1 Naht- und perforationsgesicherte Unterdeckung Tegen naden en perforatie beschermde onderdak Sous-toiture avec film soudé, résistante à la perforation 3.1 Naht- und perforationsgesicherte Unterdeckung (UDB-A; UDB-B; USB-A), UDP ⁴⁾ Tegen naden en perforatie beschermde onderfolie (UDB-A; UDB-B; USB-A), UDP Sous-toiture avec film soudé résistant à la perforation (UDB-A; UDB-B; USB-A), UDP			
≥ (RDN-12°) ≥ (SDH-12°) ≥ (PNT-12°)	Kl. 2 • Kl. 2 • Cat. 2 1.2 Regensicheres Unterdach Regendicht onderdak Sous-toiture étanche à la pluie		Kl. 1 • Kl. 1 • Cat. 1 1.1 Wasserdichtes Unterdach Wasserdicht onderdak Sous-toiture étanche à l'eau	
MDN • MDH PMT	10°			

Quelle: Fachregel für Dachdeckungen mit Dachziegeln und Dachsteinen

RDN • SDH • PNT: Regeldachneigung • Standarddakhelling • Pente normale du toit

MDN • MDH • PMT: Mindestdachneigung • Minimale dakhelling • Pente minimale du toit

¹⁾ Die in der Tabelle genannten Zusatzmaßnahmen sind Mindestmaßnahmen unter Berücksichtigung der Tabelle 1 des „Merkblatt für Unterdächer, Unterdeckungen, Unterspannungen“. ²⁾ Erhöhte Anforderungen bilden Kategorien gemäß Abschnitt 1.1.3. Weitere erhöhte Anforderungen können sich aus der Gewichtung innerhalb einer Kategorie gemäß Abschnitt 1.1.3 ergeben. Zum Beispiel können klimatische Verhältnisse mehrere erhöhte Anforderungen ergeben. ³⁾ Nur zulässig, wenn ein Nachweis hinsichtlich der Funktionssicherheit der verwendeten Produkte einschl. des Zubehörs (Dichtbänder, Klebebänder, Dichtungsmassen, vorkonfektionierte Nahtsicherung u.a.) im Rahmen einer Schlagregenprüfung herstellereitig erfolgt ist. Andernfalls die nächst höhere Klasse wählen. ⁴⁾ Unterdeckplänen (UDP) sind gemäß der Klassifizierung im „Merkblatt für Unterdächer, Unterdeckungen, Unterspannungen“ zuzuordnen.



RHEINLAND

NATURROT • NATUURROOD • ROUGE NATUREL



RHEINLAND

ANTHRAZIT • ANTRACIET • ANTHRACITE



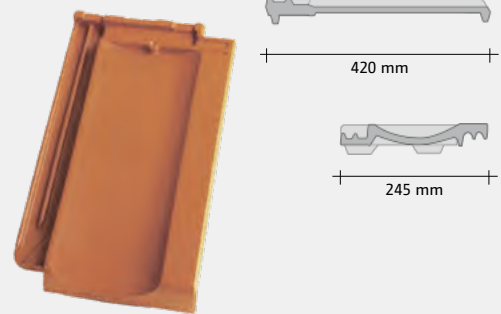
RHEINLAND

ALTFARBEN • OUD ZWART • TEINTE VIEILLIE

Zubehör · Toebehoren · Les accessoires

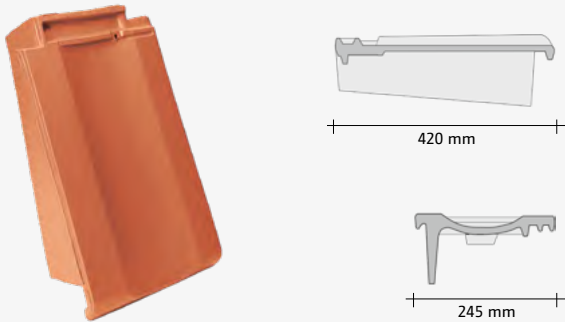
Reformziegel Reformpan · Tuile Rhénane

- Decklänge ca. · deklengte ca. · longueur de couverture env.: **270 - 350 mm**
mit GOZ ca. · met gevelpannen ca. · avec tuiles de rive env.: **335 - 350 mm**
- Mittlere Deckbreite ca. · gemiddelde dekbreedte ca. ·
largeur de couverture moy. env.: **200 mm**
- Gesamtlänge ca. · totale lengte ca. · longueur totale env.: **420 mm**
- Gesamtbreite ca. · totale breedte ca. · largeur totale env.: **245 mm**
- Stückbedarf ca. · aantal stuks ca. · nombre de tuile env.: **14,3 - 18,5/m²**
mit GOZ ca. · met gevelpannen ca. · avec tuiles de rive env.: **14,3 - 14,9/m²**
- Regeldachneigung* · aanbevolen minimale dakhelling* ·
pente de toit minim. recommandée*: **25°**
- Gewicht/Stück ca. · gewicht/stuk ca. · poids unitaire env.: **3,3 kg**
- Gewicht/m² ca. · gewicht/m² ca. · poids/m² env.: **47,2 - 61,1 kg**
mit GOZ ca. · met gevelpannen ca. · avec tuiles de rive env.: **47,2 - 49,2 kg**
- Stück/Palette · aantal stuks per pallet · nombre de tuiles par palette: **60 x 5 = 300**
- Gewicht/Europalette · gewicht/europallet · poids/europalette: **1015 kg**



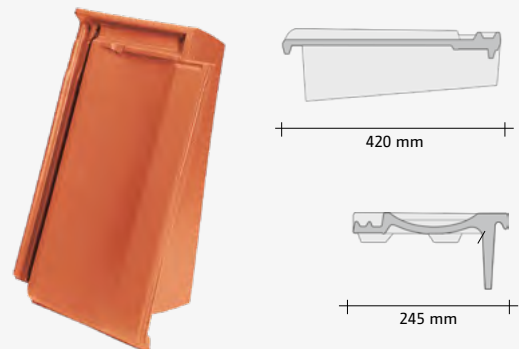
* Geringere Dachneigungen sind bei entsprechenden Zusatzaßnahmen möglich. · Lagere dakhelling is bij goede voorzorgmaatregelen mogelijk. · Pente moindre possible avec les mesures appropriées d'aménagement d'une sous-toiture.

GOZ links Gevelpan links · Rive gauche



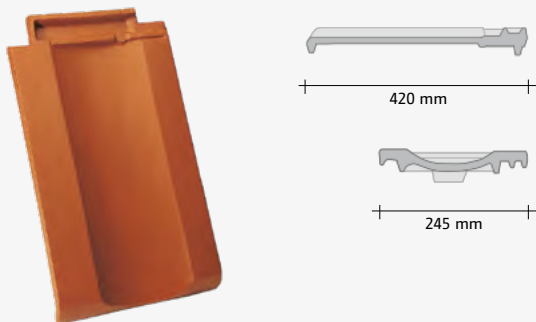
- Decklänge ca. · deklengte ca. · longueur de couverture env.: **335 - 350 mm**
- Deckbreite ca. · dekbreedte ca. · largeur de couverture env.: **245 mm**
- Gewicht ca. · gewicht ca. · poids env.: **4,4 kg**

GOZ rechts Gevelpan rechts · Rive droite



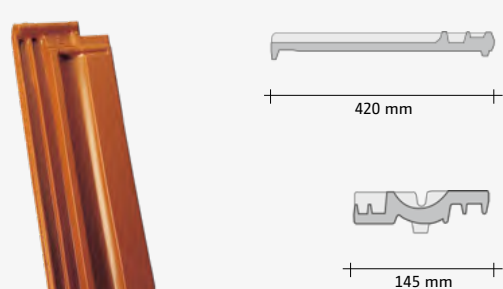
- Decklänge ca. · deklengte ca. · longueur de couverture env.: **335 - 350 mm**
- Deckbreite ca. · dekbreedte ca. · largeur de couverture env.: **200 mm**
- Gewicht ca. · gewicht ca. · poids env.: **4,2 kg**

Doppelkremper Dubbele welpan · Tuile à double bourrelet



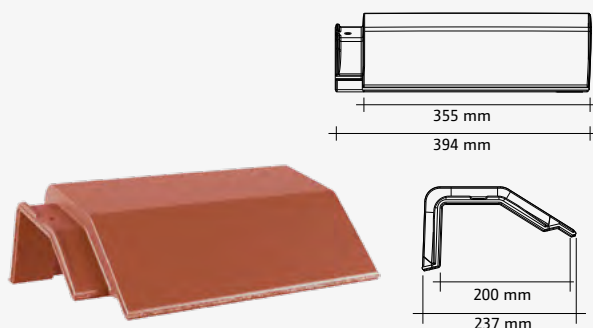
- Decklänge ca. · deklengte ca. · longueur de couverture env.: **335 - 350 mm**
- Deckbreite ca. · dekbreedte ca. · largeur de couverture env.: **245 mm**
- Gewicht ca. · gewicht ca. · poids env.: **3,3 kg**

1/2 Ziegel 1/2 Pan · 1/2 Tuile



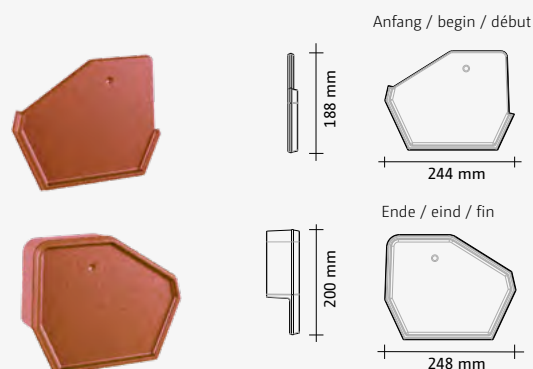
- Mittlere Deckbreite ca. · gemiddelde dekbreedte ca. ·
largeur de couverture moyenne env.: **100 mm**
- Gewicht ca. · gewicht ca. · poids env.: **2,2 kg**

Pultfirst (universal) · Chaperon (haakvorst) universeel
Faîtière de toit en appentis (universelle)



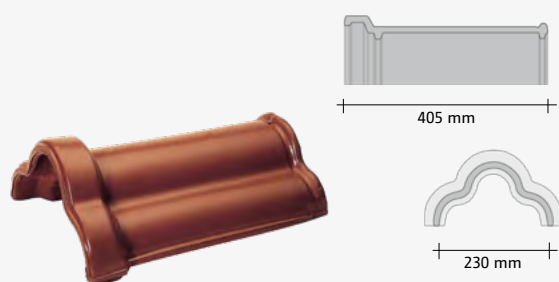
- Stück/m ca. · st/m ca. · pièces/m env.: **2,7**
- Deckbreite ca. · dekbreedte ca. · largeur de couverture env.: **200 mm**
- Gewicht ca. · gewicht ca. · poids env.: **3,7 kg**

Pultfirstplatten universal · Kopplaat voor universele chaperon
Fronton de toit en appentis (universelle)



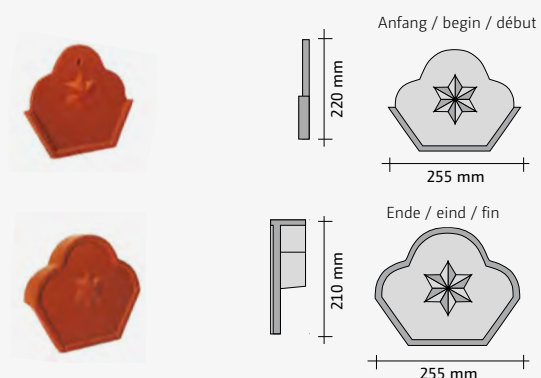
- für Anfang oder Ende · begin of eind · début ou fin
- Gewicht ca. · gewicht ca. · poids env.: **1,1 kg**

First (Kleeblatt)
Klaverblad vorst · Faîtière feuille de trèfle



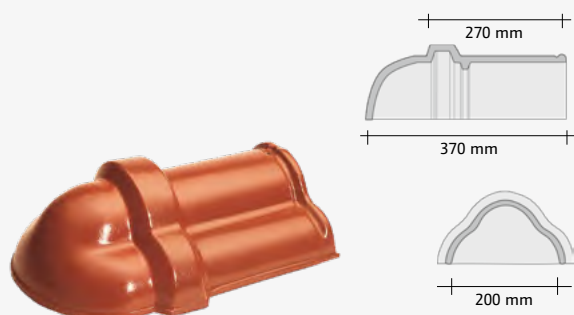
- Stück/m ca. · st/m ca. · pièces/m env.: **2,7**
- Deckbreite ca. · dekbreedte ca. · largeur de couverture env.: **200 mm**
- Gewicht ca. · gewicht ca. · poids env.: **3,5 kg**

Zierfirstplatten (Kleeblatt)
Siervorstplaat (klaverblad) · Fronton (feuille de trèfle)



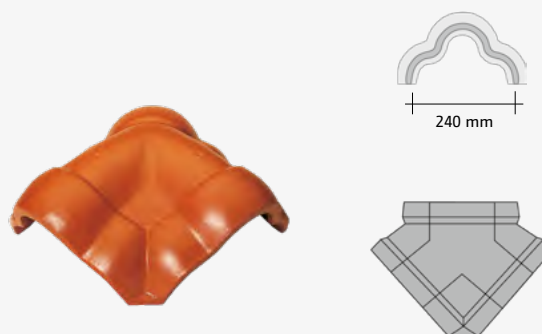
- für Anfang oder Ende · begin of eind · début ou fin
- Gewicht ca. · gewicht ca. · poids env.: **1,0 kg**

Gratanfänger (Kleeblatt) · Hoekkeper beginvorst (klaverblad)
Début d'arrêtier (feuille de trèfle)



- Gewicht ca. · gewicht ca. · poids env.: **4,0 kg**

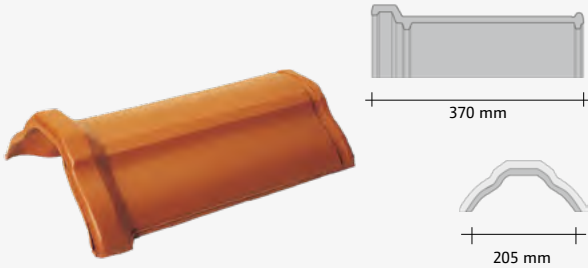
Walmkappe (Kleeblatt), universal · Broekstuk (klaverblad), universeel
Jonction faîtière (feuille de trèfle), universelle



- Für · voor · pour: **10° - 60°**
- Gewicht ca. · gewicht ca. · poids env.: **4,8 kg**

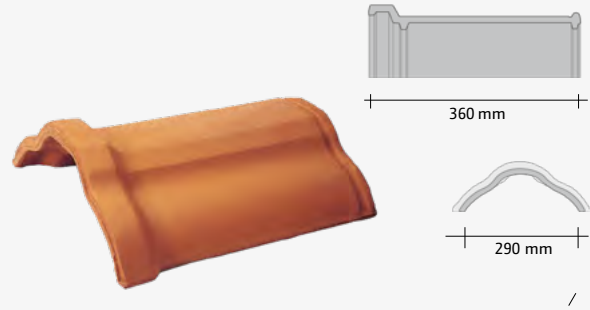
Zubehör · Toebehoren · Les accessoires

Sargdeckel-First
Platte vorst · Faïtière platte



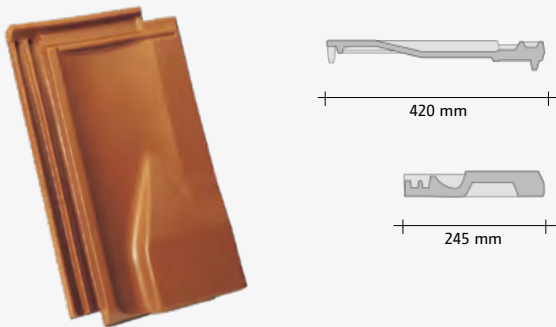
- Stück/m ca. · st/m ca. · pièces/m env.: **3**
- Deckbreite ca. · dekbreedte ca. · largeur de couverture env.: **205 mm**
- Gewicht ca. · gewicht ca. · poids env.: **2,9 kg**

Überbreiter First (Sargdeckel)
Extra brede platte vorst · Faïtière extra - large



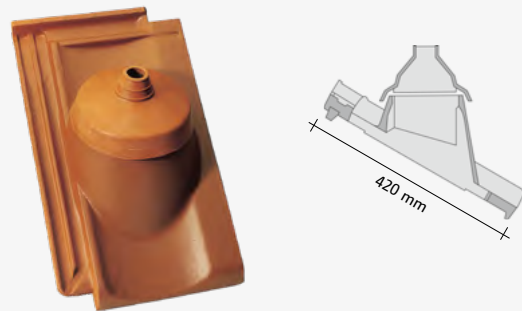
- Stück/m ca. · st/m ca. · pièces/m env.: **3**
- Deckbreite ca. · dekbreedte ca. · largeur de couverture env.: **290 mm**
- Gewicht ca. · gewicht ca. · poids env.: **3,5 kg**

Entlüfter
Ventilatiepan · Chatière



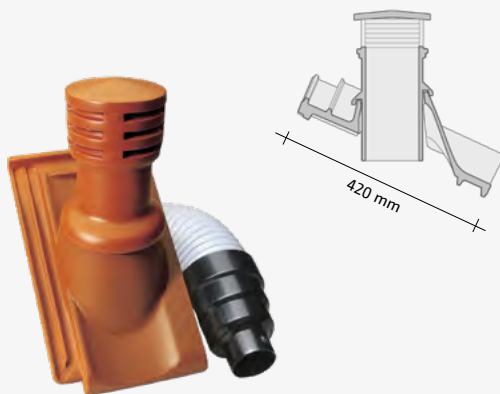
- Entlüftungs-Querschnitt, mit Tonzähnen gegen Vogeleinflug ca. · doorsnede ventilatieopening ca. · ouverture de la ventilation env.: **19 cm²**
- Gewicht ca. · gewicht ca. · poids env.: **3,3 kg**

Ton-Antennenziegel
Keramische antennepan · Passage d'antenne en terre cuite



- Gewicht ca. · gewicht ca. · poids env.: **3,0 kg**
- Gummikappe ca. · rubberkap ca. · calotte en caoutchouc: **0,1 kg**
- Gesamtgewicht ca. · totaal gewicht ca. · total env.: **3,1 kg**

Ton-Dunstrohr mit flexiblem Anschlussstutzen
Keramische dakdoorvoer met flexibele slang · Tuile à douille avec attache flexible



- Durch Drehung des Rohres der Dachneigung anpassbar. · Door draaiing van de pijp op dakhelling aan te passen. · S'adapte à la pente en tournant le mitron.
- Optimale Ausrichtung · optimale dakhelling · optimisation: **20° - 40°**
- Gewicht Ziegel ca. · gewicht dakpan ca. · poids tuile env.: **3,0 kg**
- Gewicht Rohr ca. · gewicht pijp ca. · poids roseau env.: **2,7 kg**
- Gesamtgewicht ca. · totaal gewicht ca. · poids total env.: **5,7 kg**
- Dunstrohr Innendurchmesser ca. · diameter inwendig ca. · diamètre intérieur env.: **100 mm**
(125 mm/ 150 mm auf Anfrage · op aanvraag · sur demande)

Weiteres Zubehör

Verdere toebehoren · Autres accessoires

- Standrost 80 cm* · Loopprooster 80 cm* · Marche-pied 80 cm*
 - Sicherheits-Trittpfanne* · Veiligheid en trappan* · Tuile marche-pied*
 - Acryl-Lichtpfanne* · Acryl-lichtpan* · Tuile transparente en acryl*
 - Sturmklammern (Zi/Al) · Panhaken (Zi/Al) · Crochet de tuile (Zi/Al)
 - Alu-Firstklammern · Alu-vorstaken · Crochet de faîtière alu
 - PVC-Solar-Durchgangspfanne* für Rohrquerschnitte: DN 30/50/70
PVC solar dakdoorvoer* diameter: DN 30/50/70
Tuile solaire de passage en PVC* diamètres: DN 30/50/70
 - PVC-Dunstrohr · PVC dakdoorvoer · Tuile à douille en PVC
 - PVC-Antennendurchlass · PVC antennepan · Passage d'antenne en PVC
 - PVC-Solar-Trägerpfanne für die Aufdachmontage*
PVC solar montagepan voor montage op dak*
Tuile en PVC pour l'installation de systèmes solaires*
 - Universallüfter für PV-Anlagen inkl. Universalschlauch DN 100
Universeel fan voor PV-systemen incl. flexibuis DN 100
Ventilateur universel pour installations photovoltaïques avec tuyau universel DN 100
 - Universal-PVC-Abgaskalotte, DN 100*
Universeel PVC rookgasdoorvoer 100 mm*
Calotte en PVC universelle DN 100*
 - Universal-PVC-Abgaskalotte, DN 125*
Universeel PVC rookgasdoorvoer 125 mm*
Calotte en PVC universelle DN 125*
 - Dachdeckerfarbe · Engobe · Peinture couleur de tuile
- * auf Anfrage / op aanvraag / sur demande



Die Röben Repräsentanten - Dach



1

Ulrik Strauer

23715 Bosau
Tel. 04527 97 28 88
Mobil 0173 62 74 176
strauer@roeben.com



8

Simon Lühn

49835 Wietmarschen-Lohne
Tel. 05908 93 72 844
Mobil 0173 62 74 160
simon.luehn@roeben.com



15

Benjamin de Boer

49549 Ladbergen
Tel. 05485 38 23 456
Mobil 0173 62 74 172
benjamin.deboer@roeben.com



2

Jan Schmidt

25548 Kellinghusen
Tel. 04822 342 87 81
Mobil 0173 62 74 168
jan.schmidt@roeben.com



9

Matthias Lempert

49219 Glandorf
Tel. 05426 94 53 79
Mobil 0173 62 74 157
lempert@roeben.com



16

Peter Thomas Duwendag

47495 Rheinberg
Tel. 02802 94 73 16
Mobil 0173 62 74 133
duwendag@roeben.com



3

Stefan de Vries

26524 Berumbur
Tel. 04936 69 88 73
Mobil 0173 62 74 164
stefan.devries@roeben.com



10

Uwe Brüggemann

32479 Hille-Hartum
Tel. 0571 38 84 354
Mobil 0173 62 74 132
brueggemann@roeben.com



17

Sascha Decker

33178 Borchten
Tel. 05251 87 99 033
Mobil 0173 62 74 151
decker@roeben.com



4

Gerhard Zunken

26419 Schortens
Tel. 04423 91 62 91
Mobil 0173 62 74 148
zunken@roeben.com



11

Carsten Schnur

31224 Peine
Tel. 05171 58 71 80
Mobil 0173 62 74 153
schnur@roeben.com



18

Heiko Henkes

53881 Euskirchen
Tel. 02251 14 60 99
Mobil 0173 62 74 162
henkes@roeben.com



5

Jens Röttjer

27299 Langwedel-Völkersen
Tel. 04232 93 45 96
Mobil 0173 62 74 174
roettjer@roeben.com



12

Michael Ulrich

39167 Niedermodeleben
Tel. 039204 92 21 0
Mobil 0173 62 74 180
ulrich@roeben.com



19

Miguel Carmona Lago

55246 Mainz-Kostheim
Tel. 06134 71 09 18
Mobil 0173 62 74 175
miguel.carmona@roeben.com



6

Hans-Günter Brenke

21337 Lüneburg
Tel. 04131 86 45 00
Mobil 0173 62 74 155
brenke@roeben.com



13

Lutz Knappe

14827 Wiesenburg
Tel. 033848 60 881
Mobil 0173 62 74 147
knappe@roeben.com



20

Ulrich Brandes

04668 Grimma
Tel. 03437 94 42 08
Mobil 0173 62 74 130
brandes@roeben.com



7

Thies Düwel

18184 Poppendorf
Tel. 038202 25 63
Mobil 0173 62 74 136
duewel@roeben.com



14

Jörg Brunner

15732 Schulzendorf
Tel. 033762 20 40 45
Mobil 0173 62 74 158
brunner@roeben.com



De Röben Vertegenwoordigers · Les représentants Röben



Nederland
Façade Nederland B. V.



1
Derk Lotterman
7770 AB Hardenberg
Tel. +31 33 24 53 498
Handy+31 65 33 71 048
derk@robennederland.nl



1
Roland van den Dool
7770 AB Hardenberg
Tel. +31 33 24 53 498
Handy+31 65 71 93 666
roland@robennederland.nl



België · Belgique



2
Stefan Thewissen
3740 Bilzen
Tel. +32 89 51 17 35
Mobil +32 47 25 88 131
thewissen@roeben.com



Luxemburg
Luxembourg



3
Patrick Robert
4795 Linger
Tel. +35 22 65 00 443
GSM +35 26 91 65 65 30
robert@roeben.lu



France
HARPAGE sarl



Charles Roquette
Matthias Roquette
59510 Hem
Tel. +33 32 08 02 099
harpage@free.fr



Schweiz
Ziegelei Schumacher AG

Gerhard Rubi
6038 Gisikon
Tel. +41 41 455 59 55
mobil +41 79 264 02 18
gerhard.rubi@ziegelei-schumacher.ch



roeben.com

Unter roeben.com öffnet sich die ganze Welt der Röben-Produkte: Neben der kompletten Produktübersicht finden Sie hier viele praktische Tipps und Tricks für den richtigen Umgang mit Ziegeln und allem, was dazugehört. Die Seiten werden ständig aktualisiert und erweitert. Das heißt, ein Besuch von Zeit zu Zeit gibt immer wieder neue Einblicke in brandheiße News, Produkte und Dienstleistungen.

Naast een compleet overzicht van onze producten vindt u op de Röben-pagina's roeben.com praktische tips en tricks voor de juiste omgang met pannen en alles wat daarbij hoort. De pagina's worden voortdurend geactualiseerd en uitgebreid. Dat betekent dat een bezoek van tijd tot tijd altijd weer nieuwe inzichten in nieuwe producten en diensten verschaft.

Allez directement sur la page Röben: roeben.com Outre l'aperçu complet du programme, les pages Röben vous donneront des conseils et des idées pratiques sur la manière d'utiliser les tuiles et sur tous les accessoires. Les pages Internet sont actualisées et élargies en permanence. Une visite de temps à autre vous donnera les toutes dernières nouvelles sur nos produits et prestations de service.

Röben Tondachziegel werden aus natürlichen Rohstoffen gefertigt.

Abweichungen von den gezeigten Abbildungen können produktions- bzw. drucktechnisch bedingt möglich sein. Auch wechselnde Tageslichtstimmungen verändern das Erscheinungsbild.

Röben Tondachziegel werden entsprechend der DIN EN 1304 hergestellt. Die CE-Deklarationen und Leistungserklärungen für unsere Produkte finden Sie auf roeben.com.

Alle Maße sind auf der Baustelle zu prüfen. Technische Änderungen vorbehalten.

Alle Arbeiten mit unseren Produkten sind nach den aktuellen Fachregeln des Deutschen Dachdeckerhandwerks auszuführen.

Röben dakpannen worden vervaardigd van natuurlijke grondstoffen.

Het is mogelijk dat de weergegeven afbeeldingen in productie- resp. druktechnisch opzicht van het origineel afwijken. Ook de wisselende stemmingen van het daglicht geven een voortdurend andere aanblik.

Röben keramische dakpannen voldoen ruimschoots aan de gestelde eisen van DIN EN 1304. De CE-conformiteitsverklaringen en de prestatieverklaringen van onze producten kan u terugvinden op roeben.com.

Alle maten op de bouwplaat bepalen controleren. Technische veranderingen voorbehouden.

Alle werkzaamheden met onze producten moeten volgens de aktuele richtlijnen van de Duitse dakdekkers verbond uitgevoerd worden.

Les tuiles Röben sont fabriquées à partir de matières premières naturelles.

Les éventuelles divergences par rapport aux illustrations présentées sont dues à la production ou à l'impression. Les variations de lumière au cours d'une journée modifient également l'aspect des matériaux.

Les tuiles Röben sont produites selon les normes de la DIN EN 1304. Vous trouvez les CE-marquages de conformité et les déclarations de prestation de nos produits sur roeben.com.

Toutes les mesures données doivent être vérifiées sur le chantier. Sous réserve de modifications techniques.

Tous les travaux avec nos produits doivent être effectués selon les règles actuelles de la fédération des couvreurs allemands.

Online-Berechnung der Windsogsicherung für alle Röben

Tondachziegel: Seit dem 1. März 2011 gelten die neuen Fachregeln „Windlasten auf Dächern mit Dachziegeln und Dachsteinen“ mit deutlich erhöhten Anforderungen an die Befestigungen.

Auf der Röben Homepage **roeben.com** finden Sie ein Profi-Tool, mit dem Sie die Windsogsicherung auf der Basis der neuen Regeln schnell und zuverlässig berechnen können. Sämtliche Einflussfaktoren, von der topografischen und geografischen Lage des Gebäudes, der Gebäudehöhe, der Dachform und Dachneigung bis zu den einzelnen Röben Dachziegel-Modellen sind darin eingearbeitet.

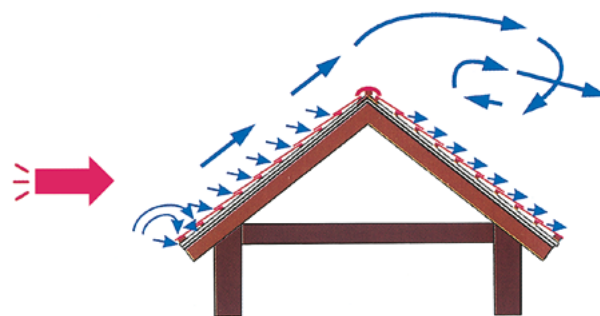
Online berekening voor verankering van Röben dakpannen:

Sinds 1 maart 2011 gelden er nieuwe vakregels, windbelasting op daken met dakpannen en leien, met beduidende hogere eisen betreft de verankering.

Op de homepage **roeben.com** vind u een tool waarmee u de verankering op basis van de nieuwe regels snel en betrouwbaar kunt berekenen. Verschillende factoren zoals topografie en geografische ligging, vorm van het gebouw, gebouwhoogte, dakvorm, dakhelling tot en met de verschillende Röben dakpannen zij hierin verwerkt.

Calcul Online de la fixation des tuiles Röben: Les nouvelles directives „Forces de vent sur les toitures recouvertes en tuiles“ sont en vigueur depuis le 1er mars 2011 avec des exigences nettement plus élevées au niveau des fixations.

Sur le site Internet **roeben.com** vous trouverez un outil de qui vous permet de calculer très rapidement et avec une grande fiabilité la stabilité à la succion de vent sur la base du nouveau règlement. Tous les facteurs d'influence, de la situation topographique et géographique du bâtiment, la hauteur du bâtiment, la forme et la pente du toit jusqu'aux différents modèles de tuiles Röben y sont pris en considération.



Zeichnung • Grafiek • Graphique: FOS/Altena

Impressum

Herausgeber:

Röben Tonbaustoffe GmbH

Gestaltung:

Weiss & Partner, Oldenburg

Druck und Verarbeitung:

Prull-Druck, Oldenburg

© Copyright by Röben Tonbaustoffe GmbH

Änderungen vorbehalten

Stand: April 2023



Röben Tonbaustoffe GmbH · Postfach 1209 · 26330 Zetel (Germany)
Telefon +49 (0) 4452 880 · roeben.com · info@roeben.com