

# MILANO

Hohlfalzziegel

Maßgebende Daten für die Verarbeitung

HOLLE PAN  
MAATGEVENDE GEGEVENS VOOR DE VERWERKING

TUILE CREUSE À EMBOÎTEMENT  
DONNÉES DÉTERMINANTES POUR LA MISE EN ŒUVRE

Röben MILANO

Hohlfalzziegel, anthrazit

Holle pan, antraciet

Tuile creuse à emboîtement, anthracite





IDEAL FÜR DIE SANIERUNG!  
IDEAAL VOOR DE SANERING!  
IDEAL POUR L'ASSAINISSEMENT!

# MILANO

HOHLFALZZIEGEL · HOLLE PAN  
TUILE CREUSE À EMBOÎTEMENT

Der neue 10er Hohlfalzziegel MILANO, innovativer Nachfolger unseres BORNHOLM, besticht durch sein Kopfspiel von 40 mm und die präzise, perfektionierte Seitenverfaltung. Das sorgt nicht nur für ein Höchstmaß an Regeneintragsicherheit, sondern auch für maximale Verlegegeschwindigkeit. Dank modernster Produktion liegen die Biegetraglastwerte des Ziegels weit oberhalb der Norm.

De nieuwe holle pan MILANO 10, de innovatieve opvolger van onze BORNHOLM, maakt indruk met een kopspeeling van 40 mm en een precieze, geperfectioneerde zijwaartse vouwen. Dit garandeert niet alleen de hoogste graad van veiligheid bij regeninslag, maar ook een maximale legsnelheid. Dankzij de geavanceerde productie liggen de waarden van de buigbelasting van de dakpan ver boven de norm.

La nouvelle tuile creuse à emboîtement MILANO 10, successeur innovant de notre tuile BORNHOLM, se distingue par son variabilité d'emboîtement de 40 mm et son emboîtement latéral précis et perfectionné. Cela assure non seulement une sécurité maximale contre la pénétration de la pluie, mais aussi une vitesse de pose maximale. Grâce à une production ultramoderne, les valeurs de résistance à la flexion de la tuile sont largement supérieures à la norme.

## Die MILANO-Pluspunkte · De MILANO-pluspunten Les plus de MILANO

### 1

Nur 10,3 Stück/m<sup>2</sup> und keinen Ziegel mehr.

Slechts 10,3 stuks/m<sup>2</sup> en geen dakpan méér.

Seulement 10,3 tuiles/m<sup>2</sup> et pas une de plus!

### 2

Die Verfalzung macht den Unterschied: **Mit neuester Technik** zum Höchstmaß an Regeneintragssicherheit.

De sluiting zorgt voor het verschil: **met de nieuwste techniek** voor een maximum aan bescherming tegen regeninslag.

L'emboîtement fait la différence: **La toute nouvelle technique** assure un maximum d'étanchéité à la pluie.

### 3

Mit nur 3,9 kg Eigengewicht pro Ziegel besseres Verlege-Handling für den Dachdecker und geringere Belastung für die Dachkonstruktion (nur 40,2 kg/m<sup>2</sup>!).

Met slechts 3,9 kg aan eigen gewicht per dakpan gemakkelijker te leggen voor de dakdekker en een geringere belasting voor de dakconstructie (slechts 40,2 kg/m<sup>2</sup>).

Avec un poids de seulement 3,9 kg par tuile, travail de couverture plus facile et charge moindre pour la construction du toit (seulement 40,2 kg/m<sup>2</sup>!).

### 4

Mit 40 mm Kopfspiel problemlose Verlegung.

Met een kopspeeling van 40 mm probleemloos te leggen.

La variabilité d'emboîtement de 40 mm garantit une pose facile.

### 5

Nahtloser, perfekter Übergang aus der Fläche in den Ortgang.

Naadloze, perfecte overgang uit het vlak in de dakrand.

Parfaite transition de la surface de la toiture à la bordure de rive.

### 6

Sehr hohe Biegetraglast des Dachziegels durch neue Press- und Brenntechnik.

Buitengewoon hoge druksterkte van de dakpan door nieuwste pers- en baktechniek.

Une tuile d'une très grande stabilité grâce à une nouvelle technique de presse et de cuisson.

### 7

**Perfektion im Detail:** Passend eingearbeitete Kerben für die Fixierung der Seitenfalz-Sturmklammern sichern den festen Halt des MILANO-Dachziegels.

**Perfectie tot in detail:** Kerfen voor het fixeren van de panhaak zorgen voor een nog betere van de MILANO dakpan.

**Perfection dans le détail:** Des encoches appropriées pour la fixation des crochets de tuile latéraux assurent l'assise stable de la tuile MILANO.



**Die Fixierungskerben für die Sturmklammern.**

**De kerfen voor het fixeren van de panhaak.**

**Les encoches de fixation des crochets de tuile.**

### 8

**Höchster Qualitätsstandard:** Hochwertiges Oberflächen-Finish mit edlen Engoben und Glasuren.

**De hoogste kwaliteitstandaard:** finishing van het oppervlak met edele engoben en glazuren.

**Très haut standard:** Revêtement des surfaces avec des engobes et des glaçures admirables.

### 9

**Komplettes Zubehör-Programm:** Von A wie Antennenziegel bis Z wie Zierfirstplatte.

**Een compleet hulpstukken-programma:** van A tot Z, van keramische antennenpan tot zadeldakpan.

**Un programme complet** de tuiles moulées, allant de l'about de faîtière jusqu'à la tuile pour antenne télévision.

## Maßgebende Daten für die Verarbeitung · Maatgevende gegevens voor de verwerking Données déterminantes pour la mise en œuvre

### Die Dacheinteilung von der Traufe bis zum First mit den richtigen Decklängen

Das mittlere Deckmaß ist auf der Baustelle anhand der gelieferten Ziegel zu bestimmen und danach ist, unter Berücksichtigung der Ortgangausbildung, einzulatten. Zur Bestimmung des mittleren Deckmaßes auf der Baustelle wird eine Doppelreihe von 12 Ziegeln ausgelegt. Sie werden in den Verfalzungen einmal gestoßen und einmal gezogen und jeweils über 10 Ziegel in der Gesamtlänge gemessen –  $L_1$  und  $L_2$ . Die Summe beider Längen ist durch 20 zu teilen und ergibt die mittlere Decklänge = Lattweite.

### De verdeling van het dak met de juist deklengte

De gemiddelde latafstand op de bouwplaats bepalen aan de hand van de geleverde dakpannen. Hierna kunnen, rekening houdend met de latafstand van de gevelpannen, de panlatten gespijkerd worden. Om de latafstand te bepalen worden op de bouw 12 dakpannen in elkaar gelegd. De lengte van 10 pannen geduwd en getrokken worden bepaald. Maat  $L_1$  en  $L_2$ . De som van beide lengtes wordt gedeeld door 20 en de uitkomst is gemiddelde latafstand.

### La répartition du toit de la tuile d'égout à la faîtière avec les longueurs de couverture appropriées

La couverture moyenne doit être déterminée sur le chantier à l'aide des tuiles livrées, les lattes étant posées par la suite en fonction de la forme de l'avant-toit. Pour déterminer la couverture moyenne sur le chantier, on pose une double rangée de 12 tuiles. Elles sont d'abord poussées puis tirées dans les emboîtements et mesurées sur une longueur totale de 10 tuiles –  $L_1$  et  $L_2$ . On divise le total des deux longueurs par 20 et on obtient la longueur de couverture moyenne = Mesure de lattage.

### Die Dacheinteilung von Ortgang zu Ortgang mit den richtigen Deckbreiten

Hier sind dem Dachdecker sehr enge Grenzen gesetzt. Die einzudeckende Dachfläche muss sehr genau eingeteilt (geschnürt) und mit Dachziegeln eingepasst werden. Die mittlere Deckbreite wird im Prinzip ähnlich wie die mittlere Decklänge auf der Baustelle überprüft, nur dass jetzt die Seitenverfalzungen ineinander greifen. Die Messung erfolgt jeweils an den Wülsten einer Doppelreihe von 10 gezogenen bzw. gestoßenen Ziegeln.

### De verdeling van het dak met de juiste dekbreedte

Hier is de dakdekker aan strakke maten gebonden. Het in te dekken dak moet zeer nauwkeurig ingedeeld worden. De gemiddelde dekbreedte wordt op dezelfde manier bepaald als de latafstand. Het verschil is alleen dat de pannen nu in de zijsluiting liggen. De meting vindt plaats tussen de beide welen van de 10 geduwde of getrokken dakpannen.

### La répartition du toit d'un avant-toit à l'autre avec les largeurs de couverture appropriées

Ici, le couvreur est très limité dans ses possibilités. La toiture doit être répartie très exactement (au cordeau) et testée avec les tuiles. En principe, la largeur de couverture moyenne doit également être vérifiée sur le chantier, tout comme la longueur de couverture moyenne, à la différence que les emboîtements latéraux s'engrènent l'un dans l'autre. La mesure est effectuée aux bourrelets d'une double rangée de 10 tuiles tirées puis poussées.

#### Mittlere Decklänge

#### Gemiddelde deklengte

#### Longueur de couverture moyenne

$$L = \frac{L_1 + L_2}{20}$$

#### Mittlere Deckbreite

#### Gemiddelde dekbreedte

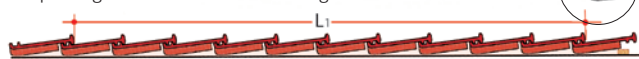
#### Largeur de couverture moyenne

$$B = \frac{b_1 + b_2}{20}$$

Schnitt durch die Doppelreihe **gezogener** Prüfziegel

Doorsnede **getrokken** rij dakpannen

Coupe longitudinale de la double rangée de tuiles **tirées**



Schnitt durch die Doppelreihe **gestoßener** Prüfziegel

Doorsnede **geduwde** rij dakpannen

Coupe longitudinale de la double rangée de tuiles **poussées**



Schnitt durch die Doppelreihe **gezogener** Prüfziegel

Doorsnede **getrokken** rij dakpannen

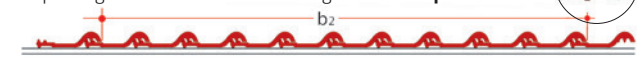
Coupe longitudinale de la double rangée de tuiles **tirées**



Schnitt durch die Doppelreihe **gestoßener** Prüfziegel

Doorsnede **geduwde** rij dakpannen

Coupe longitudinale de la double rangée de tuiles **poussées**



1	2	3	4	5	6	7	8	9	10	11
37,8	75,5	113,3	151,0	188,8	226,5	264,3	302,0	339,8	377,5	415,3
12	13	14	15	16	17	18	19	20	25	30
453,0	490,8	528,5	566,3	604,0	641,8	679,5	717,3	755,0	943,8	1.132,5

Orientierungs-Decklängen (cm) nach Anzahl der Flächenziegelreihen  
Latafstand (cm) met he aantal rijen pannen (ter orientatie)  
Longueurs de couverture d'orientation (cm) en fonction du nombre de rangées de tuiles

1	2	3	4	5	6	7	8	9	10	11
24,3	48,6	72,9	97,2	121,5	145,8	170,1	194,4	218,7	243,0	267,3
12	13	14	15	16	17	18	19	20	25	30
291,6	315,9	340,2	364,5	388,8	413,1	437,4	461,7	486,0	607,5	729,0

Orientierungs-Deckbreiten (cm) nach Anzahl der Ziegelreihen ohne GOZ oder Doppelkremper  
Dekbreedte (cm) met he aantal rijen dakpannen (ter orientatie)  
Largeurs de couverture d'orientation (cm) en fonction du nombre de rangées de tuiles

### Dachquerschnitt

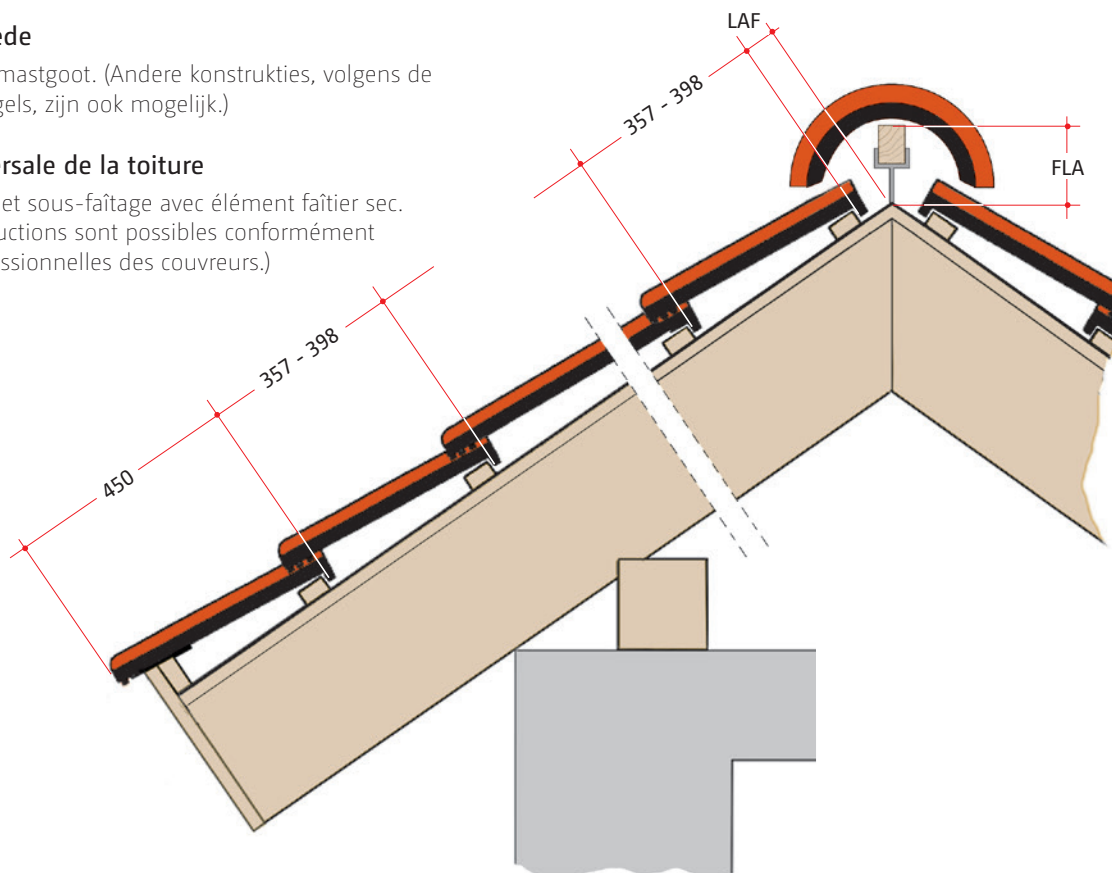
Traufe mit tiefhängender Rinne, First mit Trockenfirstelement.  
(Andere Konstruktionen sind entsprechend den Fachregeln des Dachdeckerhandwerks möglich.)

### Dwarsdoorsnede

Gootdetail met mastgoot. (Andere konstrukties, volgens de geldende vakregels, zijn ook mogelijk.)

### Coupe transversale de la toiture

Gouttière basse et sous-faîtage avec élément faitier sec.  
(D'autres constructions sont possibles conformément aux règles professionnelles des couvreurs.)



### LAF / FLA (mm)

First (Kleeblatt) · Vorst (klaverblad) · Faîtière (feuille de trèfle)														
Dachneigung Dakhelling · Pente du toit			10°	14°	18°	22°	25°	30°	35°	40°	45°	50°	55°	60°
3 x 5 cm*	Dachlatten Panlatten Lattes	LAF	58	58	56	56	56	56	54	54	54	54	54	54
		FLA	164	158	152	146	142	136	130	124	116	110	104	98
4 x 6 cm*	Dachlatten Panlatten Lattes	LAF	56	54	52	52	50	48	46	46	46	44	44	44
		FLA	174	168	162	158	152	148	142	136	132	126	122	118
Pultfirst (universal) · Chaperon (haakvorst) universeel · Faîtière de toit en apprentis (universelle)														
3 x 5 cm*	Dachlatten Panlatten Lattes	LAF	31	25	20	14	11	4	-4	-	-	-	-	-
		FLA	132	126	121	117	116	116	119	-	-	-	-	-
4 x 6 cm*	Dachlatten Panlatten Lattes	LAF	29	23	16	10	6	2	-11	-	-	-	-	-
		FLA	142	136	131	128	127	127	131	-	-	-	-	-

\*Bei Verwendung anderer Lattenquerschnitte Maße bitte auf der Baustelle prüfen. · Bij toepassing van een andere afmeting, de maten op de bouw controleren.  
Vérifiez les mesures sur le chantier lors de l'utilisation d'autres lattes.

### FLA

FirstLatten**A**bstand. Maß vom Scheitelpunkt der Sparren (bzw. Konterlattung) bis zur Oberkante der Firstlatte.

Ruiterhoogte, maat in mm vanaf snijpunt van de tengels tot bovenkant ruiter.

Ecart entre le sommet des chevrons (ou contre-lattis) et le bord supérieur de la latte faîtière.

### LAF

Latten**A**bstandFirst. Maß vom Scheitelpunkt der Sparren (bzw. Konterlattung) bis zur Vorderkante der ersten Dachlatte.

Panlatafstand nok, maat in mm vanaf snijpunt van de tengels tot voorkant panlat.

Ecart entre le sommet des chevrons (ou contre-lattis) et la 1<sup>ère</sup> latte de toit.

## Ortgänge

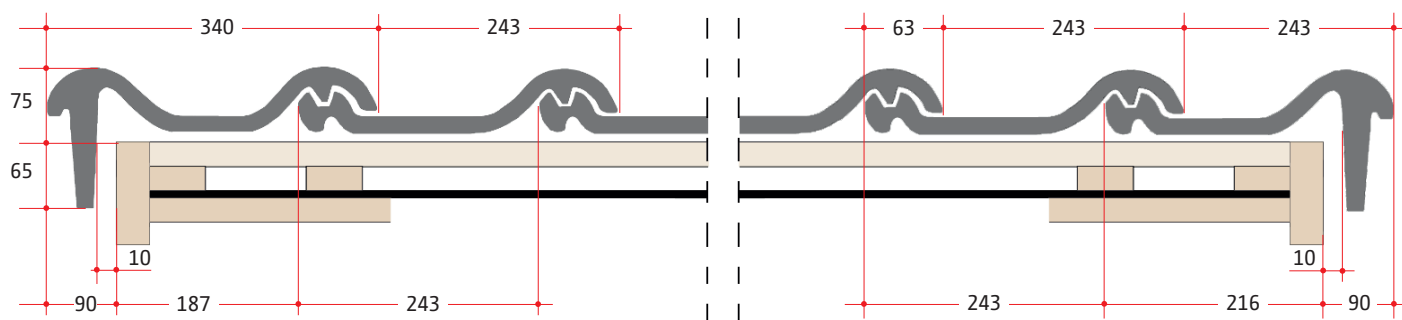
Bei einer flächenbündigen Ausbildung der Ortgänge ist darauf zu achten, dass schon bei der Planung mit den entsprechenden, passenden mittleren Deckbreiten gerechnet wird. Mehr Spielraum lässt dabei ein größerer Ortgangüberstand, der unterseitig und stirnseitig ausgeführt wird (wie in den Schnitten dargestellt). Es wurde hier von einem Abstand Holz zu Steg von 10 mm ausgegangen. Bei einem anderen Abstand sind die Ortgangmaße zu prüfen.

## Gevelpannen

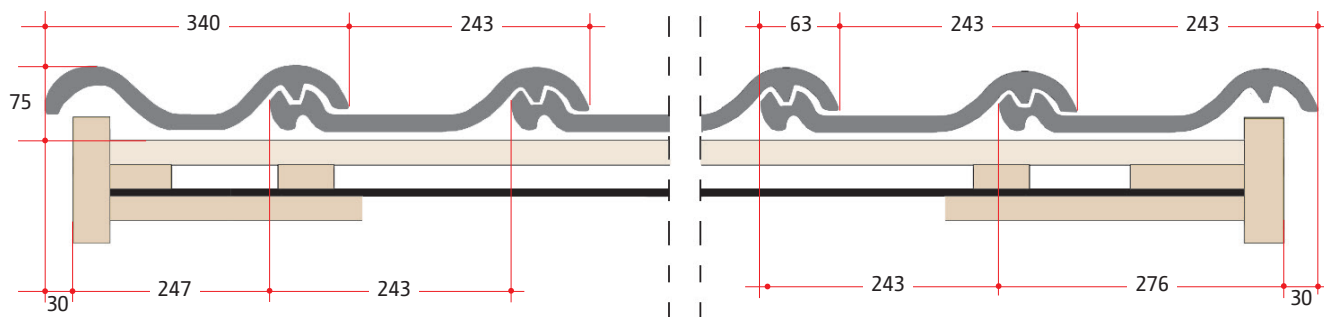
Bij het ontwerpen van een dak is het van belang dat met de juiste dekbreedte wordt gerekend. Meer speelruimte krijg je door een groter overstek, die aan de onderzijde wordt afgewerkt (zie doorsnede).

## Avant-toits

Lors d'une pose des avant-toits à fleur, calculer les largeurs de couverture adéquates dès la planification. Ici, une saillie plus importante par-dessous et devant (comme illustré dans les coupes) permet une plus grande tolérance.



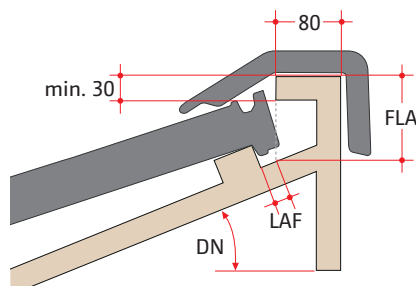
Ortgangausbildung mit Ortgangziegel links/rechts und Ortgangbrett  
Detail van gevelpan links/rechts met overstek en windveer  
Formation de l'avant-toit avec tuiles de rive droite/gauche et soffite d'avant-toit



Ortgangausbildung mit Doppelkremper und Ortgangbrett  
Detail van dubbel welpan met overstek en windveer  
Formation de l'avant-toit avec tuile à double bourrelet et soffite d'avant-toit

## Pultfirst (universal) · Chaperon (haakvorst) universeel · Faîtière de toit en apprentis (universelle)

Siehe auch S. 6 · Zie ook blz. 6 · Voir aussi p. 6



## Zusatzmaßnahmen bei Unterschreitung der Regeldachneigung (RDN) nach Fachregeln Aan vullendemaatregelen bij dakhellingen kleiner dan de standaarddakhellingen (SDH) Mesures supplémentaires si la pente du toit est inférieure à la pente normale (PNT)

### Bei erhöhten Anforderungen an die Dachdeckung sind Zusatzmaßnahmen bei Planung und Ausführung vorzunehmen.

Als Zusatzmaßnahmen gelten: Unterdach, Unterdeckung, Unterspannung.

Erhöhte Anforderungen können auftreten bei:

- konstruktiven Besonderheiten
- besonderer Lage und Höhe des Gebäudes
- Nutzung des Dachgeschosses insbesondere zu Wohnzwecken
- besonderen klimatischen Verhältnissen
- besonderen örtlichen Bestimmungen.

Für die Ausführung der genannten Zusatzmaßnahmen ist das „Merkblatt für Unterdächer, Unterdeckungen und Unterspannungen“ zu beachten. Dachdeckungen sind auch mit Zusatzmaßnahmen **nicht** mehr auszuführen, wenn die Dachneigung weniger als 10° beträgt. Maßgebend ist dabei die Sparrenneigung.

### Bij verhoogde eisen aan de dakbedekking moeten extra maatregelen worden getroffen bij planning en uitvoering.

Als extra maatregelen gelden: dakbeschot, onderdak, folie.

Verhoogde eisen kunnen vereist zijn bij:

- constructieve bijzonderheden
- speciale ligging en hoogte van het gebouw
- gebruik van de zolderverdieping, met name voor woondoeleinden
- speciale klimatologische omstandigheden
- speciale lokale bepalingen.

Dakbedekkingen zijn ook met extra maatregelen niet meer uitvoerbaar als de dakhelling minder dan 10° bedraagt.

### Si la toiture doit répondre à des exigences accrues, il est nécessaire de prendre des mesures supplémentaires lors de la planification et de la mise en oeuvre.

Les mesures supplémentaires peuvent être les suivantes: sous-toiture, sous-plafond, film sous-toiture.

Les exigences accrues peuvent s'avérer nécessaires dans les cas suivants:

- particularités au niveau construction
- emplacement et hauteur du bâtiment
- utilisation des combles, notamment comme habitation
- conditions climatiques particulières
- prescriptions locales spécifiques.

La réalisation d'un toit n'est pas possible, même avec des mesures supplémentaires, si la pente du toit est inférieure à 10°.

### Zuordnung der Zusatzmaßnahmen<sup>1)</sup> • Toekenning van extra maatregelen • Classification des mesures supplémentaires

Erhöhte Anforderungen durch Nutzung des Dachgeschosses, konstruktive Besonderheiten, klimatische Verhältnisse. Bijkomende eisen vanwege de gebruik van de zolderverdieping, constructieve bijzonderheden, klimatologische omstandigheden. Exigences particulières par l'utilisation des combles, les particularités de la construction ou les conditions climatiques.				
Dachneigung Dakhelling Pente du toit	Keine weitere erhöhte Anforderung <sup>2)</sup> Geen bijkomende eis Pas d'exigence accrue particulière	Eine weitere erhöhte Anforderung <sup>2)</sup> Één bijkomende eis Une exigence particulière	Zwei weitere erhöhte Anforderungen <sup>2)</sup> Twee bijkomende eisen Deux exigences particulières	Drei weitere erhöhte Anforderungen <sup>2)</sup> Drie bijkomende eisen Trois exigences particulières
≥ RDN ≥ SDH ≥ PNT	Kl. 6 • Kl. 6 • Cat. 6 3.3 Unterspannbahn (USB-A), UDP <sup>4)</sup> Onderfolie (USB-A), UDP Film sous-toiture (USB-A), UDP		Kl. 5 • Kl. 5 • Cat. 5 2.4 Überlappte / verzaltzte Unterdeckung (UDB-A; UDB-B; USB-A), UDP <sup>4)</sup> Verlappend onderdak (UDB-A; UDB-B; USB-A), UDP Sous-plafond imbriqué (UDB-A; UDB-B; USB-A), UDP	Kl. 4 • Kl. 4 • Cat. 4 2.2 Verschweißte / verklebte Unterdeckung Gelast of gelijmd onderdak Sous-couverture soudée ou collée 2.3 Überdeckte Unterdeckung aus Bitumenbahnen Overlappend onderdak van bitumenbanen Sous-couverture avec bandes de bitume 3.2 Nahtgesicherte Unterspannung (UDB-A; UDB-B; USB-A), UDP Tegen naden beschermde onderfolie (UDB-A; UDB-B; USB-A), UDP Film sous-toiture soudé (UDB-A; UDB-B; USB-A), UDP
≥ (RDN-4°) ≥ (SDH-4°) ≥ (PNT-4°)	Kl. 4 • Kl. 4 • Cat. 4 2.2 Verschweißte / Verklebte Unterdeckung Gelast of gelijmd onderdak Sous-couverture soudée ou collée 2.3 Überdeckte Unterdeckung aus Bitumenbahnen Overlappend onderdak van bitumenbanen Sous-couverture avec bandes de bitume 3.2 Nahtgesicherte Unterspannung (UDB-A; UDB-B; USB-A), UDP Tegen naden beschermde onderfolie (UDB-A; UDB-B; USB-A), UDP Film sous-toiture soudé (UDB-A; UDB-B; USB-A), UDP		Kl. 3 • Kl. 3 • Cat. 3 2.1 Naht- und perforationsgesicherte Unterdeckung Tegen naden en perforatie beschermde onderdak Sous-toiture avec film soudé, résistante à la perforation 3.1 Naht- und perforationsgesicherte Unterspannung (UDB-A; UDB-B; USB-A), UDP Tegen naden en perforatie beschermde onderfolie (UDB-A; UDB-B; USB-A), UDP Sous-toiture avec film soudé résistant à la perforation (UDB-A; UDB-B; USB-A), UDP	
≥ (RDN-8°) ≥ (SDH-8°) ≥ (PNT-8°)	Kl. 3 • Kl. 3 • Cat. 3 2.1 Naht- und perforationsgesicherte Unterdeckung Tegen naden en perforatie beschermde onderdak Sous-toiture avec film soudé, résistante à la perforation 3.1 Naht- und perforationsgesicherte Unterspannung (UDB-A; UDB-B; USB-A), UDP <sup>4)</sup> Tegen naden en perforatie beschermde onderfolie (UDB-A; UDB-B; USB-A), UDP Sous-toiture avec film soudé résistant à la perforation (UDB-A; UDB-B; USB-A), UDP			
≥ (RDN-12°) ≥ (SDH-12°) ≥ (PNT-12°)	Kl. 2 • Kl. 2 • Cat. 2 1.2 Regensicheres Unterdach Regendicht onderdak Sous-toiture étanche à la pluie		Kl. 1 • Kl. 1 • Cat. 1 1.1 Wasserdichtes Unterdach Wasserdicht onderdak Sous-toiture étanche à l'eau	
MDN • MDH PMT	10°			

Quelle: Fachregel für Dachdeckungen mit Dachziegeln und Dachsteinen

RDN • SDH • PNT: Regeldachneigung • Standarddakhelling • Pente normale du toit

MDN • MDH • PMT: Mindestdachneigung • Minimale dakhelling • Pente minimale du toit

<sup>1)</sup> Die in der Tabelle genannten Zusatzmaßnahmen sind Mindestmaßnahmen unter Berücksichtigung der Tabelle 1 des „Merkblatt für Unterdächer, Unterdeckungen, Unterspannungen“. <sup>2)</sup> Erhöhte Anforderungen bilden Kategorien gemäß Abschnitt 1.1.3. Weitere erhöhte Anforderungen können sich aus der Gewichtung innerhalb einer Kategorie gemäß Abschnitt 1.1.3 ergeben. Zum Beispiel können klimatische Verhältnisse mehrere erhöhte Anforderungen ergeben. <sup>3)</sup> Nur zulässig, wenn ein Nachweis hinsichtlich der Funktionssicherheit der verwendeten Produkte einschl. des Zubehörs (Dichtbänder, Klebänder, Dichtungsmassen, vorkonfektionierte Nahtsicherung u.a.) im Rahmen einer Schlagregenprüfung herstellereitig erfolgt ist. Andernfalls die nächst höhere Klasse wählen. <sup>4)</sup> Unterdeckplänen (UDP) sind gemäß der Klassifizierung im „Merkblatt für Unterdächer, Unterdeckungen, Unterspannungen“ zuzuordnen.





# MILANO

SCHWARZ · ZWART · NOIR

MILANO



# MILANO

ANTHRAZIT • ANTRACIET • ANTHRACITE



# MILANO

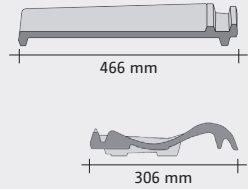
NATURROT • NATUURROOD • ROUGE NATUREL

## Zubehör · Toebehoren · Les accessoires

## Hohlfalzziegel

## Holle pan · Tuile creuse à emboîtement

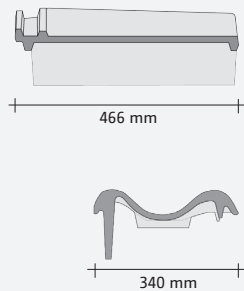
- Decklänge ca. · deklengte ca. · longueur de couverture env.: **357 - 398 mm**
- Mittlere Deckbreite ca. · gemiddelde dekbreedte ca. · largeur de couverture moy. env.: **243 mm**
- Gesamlänge ca. · totale lengte ca. · longueur totale env.: **466 mm**
- Gesamtbreite ca. · totale breedte ca. · largeur totale env.: **306 mm**
- Stückbedarf ca. · aantal stuks ca. · nombre de tuile env.: **10,3 - 11,5/m<sup>2</sup>**
- Regeldachneigung\* · aanbevolen minimale dakhelling\* · pente de toit minim. recommandée\*: **22°**
- Gewicht/Stück ca. · gewicht/stuk ca. · poids unitaire env.: **3,9 kg**
- Gewicht/m<sup>2</sup> ca. · gewicht/m<sup>2</sup> ca. · poids/m<sup>2</sup> env.: **40,2 - 44,9 kg**
- Stück/Palette · aantal stuks per pallet · nombre de tuiles par palette: **240**
- Gewicht/Europalette · gewicht/europallet · poids/europalette: **966 kg**



\* Geringere Dachneigungen sind bei entsprechenden Zusatzmaßnahmen möglich. · Lagere dakhelling is bij goede voorzorgmaatregelen mogelijk.  
Pente moindre possible avec les mesures appropriées d'aménagement d'une sous-toiture.

## GOZ links

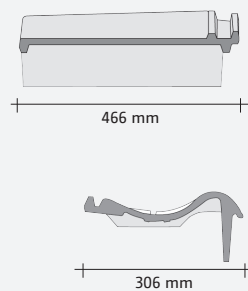
## Gevelpan links · Rive gauche



- Decklänge ca. · deklengte ca. · longueur de couverture env.: **357 - 398 mm**
- Deckbreite ca. · dekbreedte ca. · largeur de couverture env.: **340 mm**
- Gewicht ca. · gewicht ca. · poids env.: **6,9 kg**

## GOZ rechts

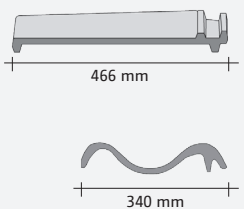
## Gevelpan rechts · Rive droite



- Decklänge ca. · deklengte ca. · longueur de couverture env.: **357 - 398 mm**
- Deckbreite ca. · dekbreedte ca. · largeur de couverture env.: **243 mm**
- Gewicht ca. · gewicht ca. · poids env.: **5,9 kg**

## Doppelkremper

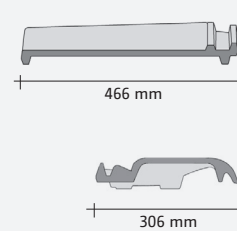
## Dubbele welpan · Tuile à double bourrelet



- Decklänge ca. · deklengte ca. · longueur de couverture env.: **357 - 398 mm**
- Deckbreite ca. · dekbreedte ca. · largeur de couverture env.: **340 mm**
- Gewicht ca. · gewicht ca. · poids env.: **5,6 kg**

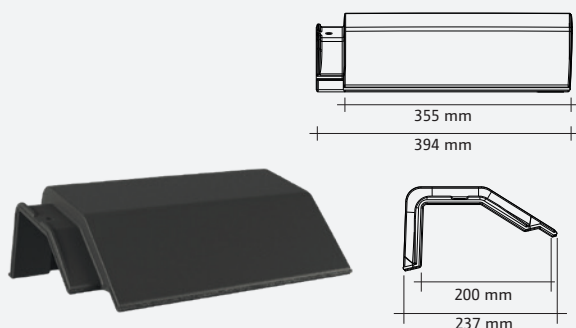
## Entlüfter

## Ventilatiepan · Chatière



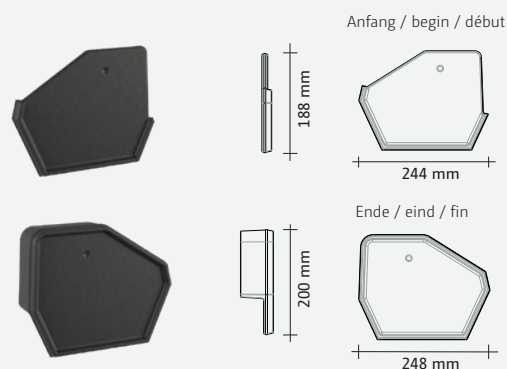
- Decklänge ca. · deklengte ca. · longueur de couverture env.: **357 - 398 mm**
- Entlüftungs-Querschnitt mit Sieb ca. · doorsnede ventilatieopening ca. · ouverture de la ventilation env.: **40 cm<sup>2</sup>**
- Gewicht ca. · gewicht ca. · poids env.: **4,7 kg**

**Pultfirst (universal) · Chaperon (haakvorst) universeel  
Faîtière de toit en appentis (universelle)**



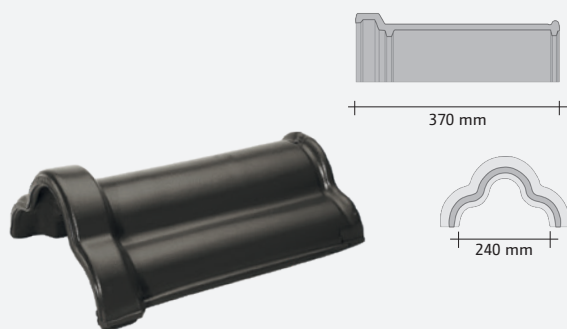
- Stück/m ca. · st/m ca. · pièces/m env.: **2,7**
- Deckbreite ca. · dekbreedte ca. · largeur de couverture env.: **200 mm**
- Gewicht ca. · gewicht ca. · poids env.: **3,7 kg**

**Pultfirstplatten universal · Kopplaat voor universele chaperon  
Fronton de toit en appentis (universelle)**



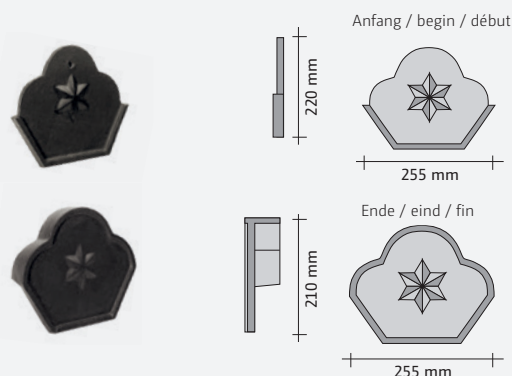
- für Anfang oder Ende · begin of eind · début ou fin
- Gewicht ca. · gewicht ca. · poids env.: **1,1 kg**

**First (Kleeblatt)  
Klaverblad vorst · Faîtière feuille de trèfle**



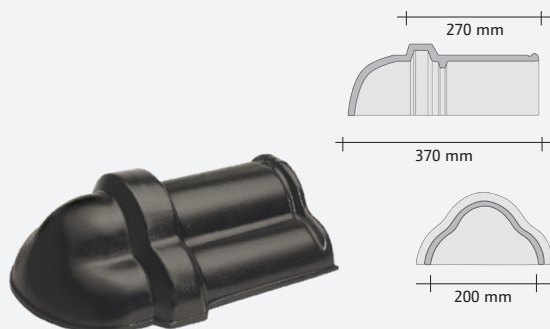
- Stück/m ca. · st/m ca. · pièces/m env.: **3,1**
- Deckbreite ca. · dekbreedte ca. · largeur de couverture env.: **200 mm**
- Gewicht ca. · gewicht ca. · poids env.: **3,5 kg**

**Zierfirstplatten (Kleeblatt)  
Siervorstplaat (klaverblad) · Fronton (feuille de trèfle)**



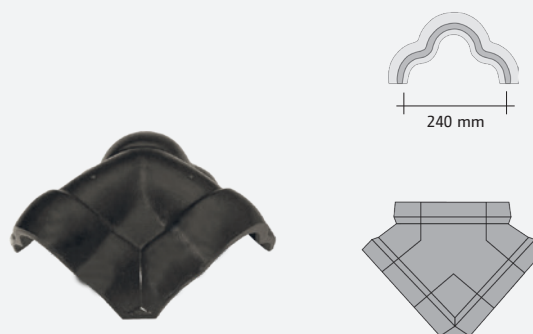
- für Anfang oder Ende · begin of eind · début ou fin
- Gewicht ca. · gewicht ca. · poids env.: **1,0 kg**

**Gratanfänger (Kleeblatt) · Hoekkeper beginvorst (klaverblad)  
Début d'arrêtier (feuille de trèfle)**



- Gewicht ca. · gewicht ca. · poids env.: **4,0 kg**

**Walmkappe (Kleeblatt), universal · Broekstuk (klaverblad),  
universeel · Jonction faîtière (feuille de trèfle), universelle**



- Für · voor · pour: **10° - 60°**
- Gewicht ca. · gewicht ca. · poids env.: **4,8 kg**

## Zubehör · Toebehoren · Les accessoires

### Ton-Solar-Durchgangsziegel Keramische solar dakdoorvoer · Tuile solaire de passage



- Gewicht ca. · gewicht ca. · poids env.: **4,7 kg**
- für variable Rohrquerschnitte · universal diameter · diamètre adaptable

### Ton-Antennenziegel Keramische antennepan · Passage d'antenne en terre cuite



- Gewicht Ziegel ca. · gewicht dakpan ca. · poids tuile env.: **4,7 kg**
- Gewicht Gummikappe ca. · gewicht rubberkap ca. · poids calotte en caoutchouc env.: **0,1 kg**
- Gesamtgewicht ca. · totaal gewicht ca. · poids total env.: **4,8 kg**

### Ton-Multilüfter Clay multi-vent · Multi-ventilateur en terre cuite



- offen/geschlossen · open/gesloten · ouverte/fermée
- Gewicht komplett ca. · gewicht compleet ca. · poids complet env. **6,2 kg**
- Dunstrohr-Innendurchmesser ca. · dakdoorvoer diameter inwendig ca. · tuile à douillediamètre intérieur env.: **100 mm, 125 mm, 150 mm**

### Weiteres Zubehör Extra toebehoren · Autres accessoires

- Acryl-Lichtpfanne\* · Acryl-lichtpan\* · Tuile transparente en acryl\*
- Sicherheits-Trittpfanne · Veiligheid- en trappan · Tuile marche pied
- Standrost 80 cm · Loopprooster 80 cm · Marche-pied 80 cm
- Standrost 40 cm · Loopprooster 40 cm · Marche-pied 40 cm
- Sturmklammern (Zi/Al) 3x5 / 4x6 · Panhaken (Zi/Al) · Crochet de tuile (Zi/Al)
- Alu-Firstklammern · Alu-vorsthaken · Crochet de faîtière alu
- Schneefangpfanne (PVC) mit Gitterstütze\*  
Pat met bevestiging voor sneeuwschutting (in PVC)\*  
Tuile de support en PVC pour barrière anti-neige\*
- Schneefanggitter (300 x 20 cm)\* · Sneeuwschutting (300 x 20 cm)\*  
Barrière anti-neige (300 x 20 cm)\*
- Verbinder für Schneefanggitter (2 Stück pro Paket)\*  
Verbindingsstuk voor sneeuwschutting (2 st)\*  
Jonction pour barrières anti-neige (2 par paquet)\*
- PVC-Solar-Trägerpfanne für die Aufdachmontage\*  
PVC solar montagepan voor montage op dak\*  
Tuile en PVC pour l'installation de systèmes solaires\*
- Universallüfter für PV-Anlagen inkl. Universalschlauch DN 100  
Universeel fan voor PV-systemen incl. flexibuis DN 100  
Ventilateur universel pour installations photovoltaïques avec tuyau universel DN 100
- PVC-Dunstrohr mit flex. Anschluss · PVC dakdoorvoer  
Tuile à douille en PVC
- PVC-Antennenpfanne · PVC antennepan · Passage d'antenne en PVC
- Kunststoff-Dachfenster\* · Kunststof dakraam\*  
Fenêtres de toit en plastique\*
- Dachdeckerfarbe · Engobe · Peinture couleur de tuile

\* Auf Anfrage · op aanvraag · sur demande

## roeben.com

**Unter roeben.com öffnet sich die ganze Welt der Röben-Produkte:** Neben der kompletten Produktübersicht finden Sie hier viele praktische Tipps und Tricks für den richtigen Umgang mit Ziegeln und allem, was dazugehört. Die Seiten werden ständig aktualisiert und erweitert. Das heißt, ein Besuch von Zeit zu Zeit gibt immer wieder neue Einblicke in brandheiße News, Produkte und Dienstleistungen.

**Naast een compleet overzicht van onze producten vindt u op de Röben-pagina's roeben.com** praktische tips en tricks voor de juiste omgang met pannen en alles wat daarbij hoort. De pagina's worden voortdurend geactualiseerd en uitgebreid. Dat betekent dat een bezoek van tijd tot tijd altijd weer nieuwe inzichten in nieuwe producten en diensten verschaft.

**Allez directement sur la page Röben: roeben.com** Outre l'aperçu complet du programme, les pages Röben vous donneront des conseils et des idées pratiques sur la manière d'utiliser les tuiles et sur tous les accessoires. Les pages Internet sont actualisées et élargies en permanence. Une visite de temps à autre vous donnera les toutes dernières nouvelles sur nos produits et prestations de service.

**Online-Berechnung der Windsogsicherung für alle Röben Tondachziegel:** Seit dem 1. März 2011 gelten die neuen Fachregeln „Windlasten auf Dächern mit Dachziegeln und Dachsteinen“ mit deutlich erhöhten Anforderungen an die Befestigungen.

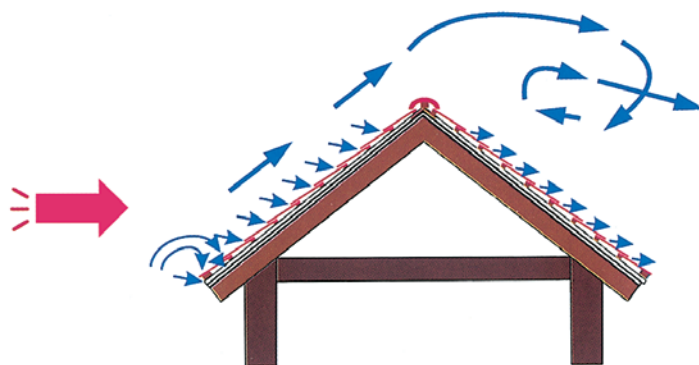
Auf der Röben Homepage **roeben.com** finden Sie ein Profi-Tool, mit dem Sie die Windsogsicherung auf der Basis der neuen Regeln schnell und zuverlässig berechnen können. Sämtliche Einflussfaktoren, von der topografischen und geografischen Lage des Gebäudes, der Gebäudehöhe, der Dachform und Dachneigung bis zu den einzelnen Röben Dachziegel-Modellen sind darin eingearbeitet.

**Online berekening voor verankering van Röben dakpannen:** Sinds 1 maart 2011 gelden er nieuwe vakregels, windbelasting op daken met dakpannen en leien, met beduidende hogere eisen betreft de verankering.

Op de homepage **roeben.com** vind u een tool waarmee u de verankering op basis van de nieuwe regels snel en betrouwbaar kunt berekenen. Verschillende factoren zoals topografie en geografische ligging, vorm van het gebouw, gebouwhoogte, dakvorm, dakhelling tot en met de verschillende Röben dakpannen zij hierin verwerkt.

**Calcul Online de la fixation des tuiles Röben:** Les nouvelles directives „Forces de vent sur les toitures recouvertes en tuiles“ sont en vigueur depuis le 1er mars 2011 avec des exigences nettement plus élevées au niveau des fixations.

Sur le site Internet **roeben.com** vous trouverez un outil de qui vous permet de calculer très rapidement et avec une grande fiabilité la stabilité à la succion de vent sur la base du nouveau règlement. Tous les facteurs d'influence, de la situation topographique et géographique du bâtiment, la hauteur du bâtiment, la forme et la pente du toit jusqu'aux différents modèles de tuiles Röben y sont pris en considération.



Zeichnung · Grafiek · Graphique: FOS/Altena

## Die Röben Repräsentanten - Dach



1

**Ulrik Strauer**

23715 Bosau  
Tel. 04527 97 28 88  
Mobil 0173 62 74 176  
strauer@roeben.com



8

**Simon Lühn**

49835 Wietmarschen-Lohne  
Tel. 05908 93 72 844  
Mobil 0173 62 74 160  
simon.luehn@roeben.com



15

**Benjamin de Boer**

49549 Ladbergen  
Tel. 05485 38 23 456  
Mobil 0173 62 74 172  
benjamin.deboer@roeben.com



2

**Jan Schmidt**

25548 Kellinghusen  
Tel. 04822 342 87 81  
Mobil 0173 62 74 168  
jan.schmidt@roeben.com



9

**Matthias Lempert**

49219 Glandorf  
Tel. 05426 94 53 79  
Mobil 0173 62 74 157  
lempert@roeben.com



16

**Peter Thomas Duwendag**

47495 Rheinberg  
Tel. 02802 94 73 16  
Mobil 0173 62 74 133  
duwendag@roeben.com



3

**Stefan de Vries**

26524 Berumbur  
Tel. 04936 69 88 73  
Mobil 0173 62 74 164  
stefan.devries@roeben.com



10

**Uwe Brüggemann**

32479 Hille-Hartum  
Tel. 0571 38 84 354  
Mobil 0173 62 74 132  
brueggemann@roeben.com



17

**Sascha Decker**

33178 Borchen  
Tel. 05251 87 99 033  
Mobil 0173 62 74 151  
decker@roeben.com



4

**Gerhard Zunken**

26419 Schortens  
Tel. 04423 91 62 91  
Mobil 0173 62 74 148  
zunken@roeben.com



11

**Carsten Schnur**

31224 Peine  
Tel. 05171 58 71 80  
Mobil 0173 62 74 153  
schnur@roeben.com



18

**Heiko Henkes**

53881 Euskirchen  
Tel. 02251 14 60 99  
Mobil 0173 62 74 162  
henkes@roeben.com



5

**Jens Röttjer**

27299 Langwedel-Völkersen  
Tel. 04232 93 45 96  
Mobil 0173 62 74 174  
roettjer@roeben.com



12

**Michael Ulrich**

39167 Niedermodeleben  
Tel. 039204 92 21 0  
Mobil 0173 62 74 180  
ulrich@roeben.com



19

**Miguel Carmona Lago**

55246 Mainz-Kostheim  
Tel. 06134 71 09 18  
Mobil 0173 62 74 175  
miguel.carmona@roeben.com



6

**Hans-Günter Brenke**

21337 Lüneburg  
Tel. 04131 86 45 00  
Mobil 0173 62 74 155  
brenke@roeben.com



13

**Lutz Knappe**

14827 Wiesenburg  
Tel. 033848 60 881  
Mobil 0173 62 74 147  
knappe@roeben.com



20

**Ulrich Brandes**

04668 Grimma  
Tel. 03437 94 42 08  
Mobil 0173 62 74 130  
brandes@roeben.com



7

**Thies Düwel**

18184 Poppendorf  
Tel. 038202 25 63  
Mobil 0173 62 74 136  
duewel@roeben.com



14

**Jörg Brunner**

15732 Schulzendorf  
Tel. 033762 20 40 45  
Mobil 0173 62 74 158  
brunner@roeben.com





## De Röben Vertegenwoordigers · Les représentants Röben



Nederland  
Façade Nederland B. V.



1

**Derk Lotterman**  
7770 AB Hardenberg  
Tel. +31 33 24 53 498  
Handy+31 65 33 71 048  
derk@robennederland.nl



1

**Roland van den Dool**  
7770 AB Hardenberg  
Tel. +31 33 24 53 498  
Handy+31 65 71 93 666  
roland@robennederland.nl



België · Belgique



2

**Stefan Thewissen**  
3740 Bilzen  
Tel. +32 89 51 17 35  
Mobil +32 47 25 88 131  
thewissen@roeben.com



Luxemburg  
Luxembourg



3

**Patrick Robert**  
4795 Linger  
Tel. +35 22 65 00 443  
GSM +35 26 91 65 65 30  
robert@roeben.lu



France  
HARPAGE sarl



**Charles Roquette**  
**Matthias Roquette**  
59510 Hem  
Tel. +33 32 08 02 099  
harpage@free.fr



Schweiz  
Ziegelei Schumacher AG

**Gerhard Rubi**  
6038 Gisikon  
Tel. +41 41 455 59 55  
mobil +41 79 264 02 18  
gerhard.rubi@ziegelei-schumacher.ch



**Röben Tondachziegel werden aus natürlichen Rohstoffen gefertigt.**

Abweichungen von den gezeigten Abbildungen können produktions- bzw. drucktechnisch bedingt möglich sein. Auch wechselnde Tageslichtstimmungen verändern das Erscheinungsbild.

Röben Tondachziegel werden entsprechend der DIN EN 1304 hergestellt. Die CE-Deklarationen und Leistungserklärungen für unsere Produkte finden Sie auf [roeben.com](http://roeben.com).

Alle Maße sind auf der Baustelle zu prüfen.  
Technische Änderungen vorbehalten.

Alle Arbeiten mit unseren Produkten sind nach den aktuellen Fachregeln des Deutschen Dachdeckerhandwerks auszuführen.

**Röben dakpannen worden vervaardigd van natuurlijke grondstoffen.**

Het is mogelijk dat de weergegeven afbeeldingen in productie- resp. drucktechnisch opzicht van het origineel afwijken. Ook de wisselende stemmingen van het daglicht geven een voortdurend andere aanblik.

Röben keramische dakpannen voldoen ruimschoots aan de gestelde eisen van DIN EN 1304. De CE-conformiteitsverklaringen en de prestatieverklaringen van onze producten kan u terugvinden op [roeben.com](http://roeben.com).

Alle maten op de bouwplaat bepalen controleren.  
Technische veranderingen voorbehouden.

Alle werkzaamheden met onze producten moeten volgens de aktuele richtlijnen van de Duitse dakdekkers verbond uitgevoerd worden.

**Les tuiles Röben sont fabriquées à partir de matières premières naturelles.**

Les éventuelles divergences par rapport aux illustrations présentées sont dues à la production ou à l'impression. Les variations de lumière au cours d'une journée modifient également l'aspect des matériaux

Les tuiles Röben sont produites selon les normes de la DIN EN 1304. Vous trouvez les CE-marquages de conformité et les déclarations de prestation de nos produits sur [roeben.com](http://roeben.com).

Toutes les mesures données doivent être vérifiées sur le chantier.  
Sous réserve de modifications techniques.

Tous les travaux avec nos produits doivent être effectués selon les règles actuelles de la fédération des couvreurs allemands.

**Impressum**

Herausgeber:

Röben Tonbaustoffe GmbH

Gestaltung:

Weiss & Partner, Oldenburg

Druck und Verarbeitung:

Pruhl-Druck, Oldenburg

© Copyright by Röben Tonbaustoffe GmbH

Änderungen vorbehalten

Stand: September 2023



Röben Tonbaustoffe GmbH · Postfach 1209 · 26330 Zetel (Germany)  
Telefon +49 (0) 4452 880 · roeben.com · info@roeben.com