

REES – Halterungen für Solar- und Kollektoranlagen werden auf den Doppelstehfälzen bzw. Bördeln der Metalldacheindeckung aufgeklemmt.



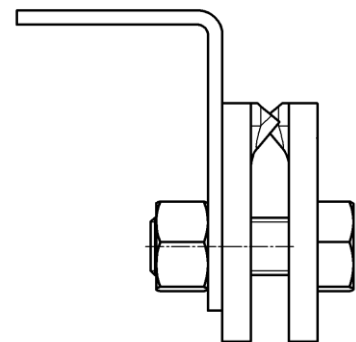
Stehfalz



Rundkopfprofile

Montageanleitung:

- Vormontierte Laschenteile am Stehfalz so montieren, dass die Kröpfung oben versetzt nach innen zeigt. Dadurch entsteht ein paralleler Zwischenraum, der an der ganzen Fläche am Stehfalz anliegt.
- Bei Haltern für Profilbahnen Laschenteile so anbringen, dass das Profil den Bördel der Metalldacheindeckung umschließt.
- Für die Befestigung der Montageschienen der Solar- bzw. Kollektoranlage wird mittels den Befestigungsschrauben der Klemmlaschen ein Winkelteil angebracht. Der Winkel muss so montiert werden, dass der Winkel an der Seite der Laschen liegt.



- Schraubenanzug bei Haltern für Stehfalzdach und damit verbundene Haltekraft:

Schraubenanzug mit 50 Nm: Haltekraft 800 N (= 80 kg / Halter)

Mittlerer Auszugswert je Hafte
beim Stehfalzdach (lt. Fachregeln) Haltekraft 400 N (= 40 kg / Hafte)

- Schraubenanzug bei Haltern für Profilbahnen und damit verbundene Haltekraft:

Schraubenanzug mit 22 Nm: Haltekraft 500 N (= 50 kg / Halter)

Schraubenanzug mit 25 Nm: Haltekraft 800 N (= 80 kg / Halter)

Hinweis:

Maßgebend für die Stückzahl der notwendigen Halterungen und den Schraubenanzug ist der Befestigungswert der Dacheindeckung auf dem Unterbau, die Verlegerichtlinien und die Windanfälligkeit der Solar- bzw. Kollektoranlage.

Wenn erforderlich, sind im Eck-, Rand- und Mittelbereich aufgrund von Windlasten Sicherungen anzubringen. Eventuell ist hierzu beim zuständigen Statiker rückzufragen.

Beachten Sie bitte unsere umfangreiche Produktpalette rund um's Metalldach: Schneefangsysteme, Trittstufen- und Solarhalter und unser Haftprogramm. Weitere Informationen finden Sie hierzu im Internet.