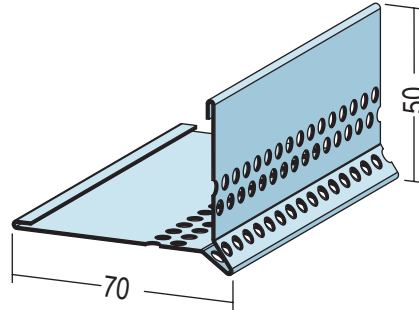


# Produktdatenblatt

Stand: 24.03.2023 | 06:39

ART.-NR. 9139



<b>Bezeichnung</b>	Kiesfangleiste Alu 50 x 70 mm
<b>Beschreibung</b>	Die PROTEKTOR Kiesfangleiste mit Tropfkante aus Aluminium ist wasserdurchlässig und geeignet für Randeinfassungen, Materialabgrenzungen und lose verlegte Balkon- und Terrassenplatten. Mögliche Höhen sind 50 und 70 mm. Die Kiesfangleiste ist mit geeigneter Klebemasse punktuell zu fixieren. Als Untergrund für die Balkon- und Terrassenplatten muss ein geeigneter tragfähiger Untergrund und Aufbau angebracht werden. Geeigneter Kies/Split ist fachgemäß zu verdichten. Durch Lasten und Bewegungen der Balkon- und Terrassenplatten darf die Kiesfangleiste nicht beansprucht werden.
<b>Produktbereich</b>	Dachentwässerung   Beton / Estrich
<b>Produktkategorie</b>	Kiesfangleiste
<b>Werkstoff</b>	Aluminium natur
<b>Produktlänge</b>	250,0 cm
<b>Produktbreite</b>	70,0 mm
<b>Produkthöhe</b>	50,0 mm
<b>Brandverhalten</b>	A1
<b>Verpackungseinheit</b>	10 STB / 49 BUN

Das vorliegende Produktdatenblatt entspricht dem aktuellen Entwicklungsstand unserer Produkte und verliert bei Erscheinen einer Neuausgabe seine Gültigkeit. Vergewissern Sie sich, dass Sie jeweils die neueste Ausgabe dieser Information verwenden. Gewährleistung und Haftung richten sich bei Lieferung nach unseren allgem. Geschäftsbedingungen. Beachten Sie bitte die Anwendungs- Montage- und Lagerrichtlinien.

Alle Angaben ohne Gewähr. Technische Änderungen vorbehalten! Produktabbildungen können vom Lieferprodukt abweichen. Ausschreibungstexte, Montagehinweise und Leistungserklärungen (soweit gesetzl. vorgeschrieben) finden Sie auf unserer Homepage. Bitte achten Sie der Umwelt zuliebe auf eine fachgerechte Entsorgung!

**PROTEKTORWERK**  
Florenz Maisch GmbH & Co. KG  
Postfach 1420, D-76554 Gaggenau  
Viktoriastr. 58, D-76571 Gaggenau

Tel. +49 7225 977-0  
Fax +49 7225 9 77-111  
info@protektor.com  
www.protektor.com

