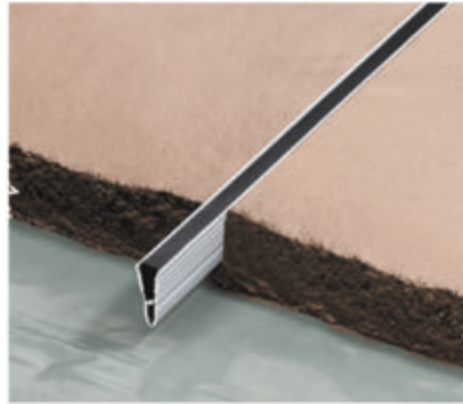
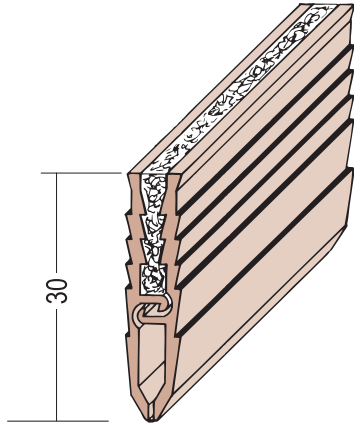


# Produktdatenblatt

Stand: 24.03.2023 | 05:56

ART.-NR. 3917



<b>Bezeichnung</b>	Scheinfugenprofil Estrich/Beton PVC Estrich/Beton
<b>Beschreibung</b>	<p>Das PROTEKTOR Scheinfugenprofil für Betonböden und Estriche dient zur Erstellung von saubereren und geraden Scheinfugen.</p> <p>Das Scheinfugenprofil aus PVC und Zellkautschukeinlage mit Vorspannung ist für viele Anwendungen geeignet. Es ist beständig gegen die meisten Medien wie Öle, Fette etc. Es kann in den frischen Beton bzw. Estrich eingearbeitet oder in eine geschnittene Fuge (6-7 mm) zum Fugenverschluss eingesetzt werden.</p> <p>Funktion:</p> <ul style="list-style-type: none"><li>• Scheinfuge</li><li>• Fugenverschluss</li><li>• gerader Fugenverlauf.</li></ul>
<b>Produktbereich</b>	Beton / Estrich
<b>Produktkategorie</b>	Fugenprofile
<b>Werkstoff</b>	PVC-U + Zellkautschuk
<b>Produktlänge</b>	250,0 cm
<b>Produkthöhe</b>	30,0 mm
<b>Verpackungseinheit</b>	40 STB / 24 KAR

Das vorliegende Produktdatenblatt entspricht dem aktuellen Entwicklungsstand unserer Produkte und verliert bei Erscheinen einer Neuausgabe seine Gültigkeit. Vergewissern Sie sich, dass Sie jeweils die neueste Ausgabe dieser Information verwenden. Gewährleistung und Haftung richten sich bei Lieferung nach unseren allgem. Geschäftsbedingungen. Beachten Sie bitte die Anwendungs- Montage- und Lagerrichtlinien.

Alle Angaben ohne Gewähr. Technische Änderungen vorbehalten! Produktabbildungen können vom Lieferprodukt abweichen. Ausschreibungstexte, Montagehinweise und Leistungserklärungen (soweit gesetzl. vorgeschrieben) finden Sie auf unserer Homepage. Bitte achten Sie der Umwelt zuliebe auf eine fachgerechte Entsorgung!

**PROTEKTORWERK**  
Florenz Maisch GmbH & Co. KG  
Postfach 1420, D-76554 Gaggenau  
Viktoriastr. 58, D-76571 Gaggenau

Tel. +49 7225 977 - 0  
Fax +49 7225 9 77 - 111  
info@protektor.com  
www.protektor.com

