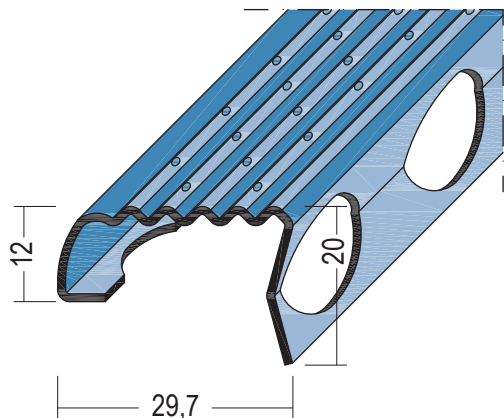


# Produktdatenblatt

Stand: 24.03.2023 | 05:45

ART.-NR. 2001



<b>Bezeichnung</b>	Treppenkantenprofil Edelstahl
<b>Beschreibung</b>	<p>Das PROTEKTOR-Treppenkantenprofil aus Edelstahl (V2A, 1.4301) mit matter Oberfläche und Gleitschutzprofilierung verringert die Rutschgefahr und verleiht der Treppe ein modernes Design.</p> <p>Im gleichem Zuge wird die empfindliche Treppenkante vor Beschädigung und verstärkter Abnutzung geschützt.</p> <p>Prüfungen:</p> <ul style="list-style-type: none"><li>- Prüfung der Rutschhemmung gemäß DIN 51130 und Merkblatt BGR 181, Ergebnis der Prüfung: R 10</li><li>- Bestimmung der Verdrängungsraumes gemäß DIN 51130 und Merkblatt BGR 181, Bewertungsgruppe für den Verdrängungsraum: V 8</li></ul> <p>Bitte beachten Sie auch folgende Merkblätter:</p> <ul style="list-style-type: none"><li>*Merkblatt Planung und Anwendung von metallischen Putzprofilen; Herausgeber: Europäischer Fachverband Europrofiles (www.europrofiles.com)</li><li>*Merkblatt Putz und Trockenbau in Feuchträumen; Herausgeber: Zentralverband des Deutschen Baugewerbes, www.zdb.de</li><li>*Merkblatt Winterbaustellen; Herausgeber: Bundesverband der Gipsindustrie e.V. (www.gips.de)</li></ul>
<b>Produktbereich</b>	Beton / Estrich
<b>Produktkategorie</b>	Treppenkante
<b>Werkstoff</b>	Edelstahl
<b>Materialdicke</b>	1,0 mm
<b>Produktlänge</b>	500,0 cm
<b>Produktbreite</b>	29,7 mm
<b>Produkthöhe</b>	12/20 mm
<b>Einsatzgebiete</b>	<ul style="list-style-type: none"><li>- Treppen-Fertigteilbau</li><li>- Treppen-Neubau (Ortbeton)</li><li>- als Reparaturschiene</li><li>- im Innen- und Außenbereich</li></ul>
<b>Verarbeitung</b>	Befestigung nur mit Edelstahlstiften vornehmen.
<b>Verpackungseinheit</b>	12 STB / 80 BUN

**PROTEKTORWERK**  
Florenz Maisch GmbH & Co. KG  
Postfach 1420, D-76554 Gaggenau  
Viktoriastr. 58, D-76571 Gaggenau

Tel. +49 7225 977 - 0  
Fax +49 7225 9 77 - 111  
info@protektor.com  
www.protektor.com



# Produktdatenblatt

Stand: 24.03.2023 | 05:45

ART.-NR. 2001

Das vorliegende Produktdatenblatt entspricht dem aktuellen Entwicklungsstand unserer Produkte und verliert bei Erscheinen einer Neuausgabe seine Gültigkeit. Vergewissern Sie sich, dass Sie jeweils die neueste Ausgabe dieser Information verwenden. Gewährleistung und Haftung richten sich bei Lieferung nach unseren allgem. Geschäftsbedingungen. Beachten Sie bitte die Anwendungs- Montage- und Lagerrichtlinien.

Alle Angaben ohne Gewähr. Technische Änderungen vorbehalten! Produktabbildungen können vom Lieferprodukt abweichen. Ausschreibungstexte, Montagehinweise und Leistungserklärungen (soweit gesetzl. vorgeschrieben) finden Sie auf unserer Homepage. Bitte achten Sie der Umwelt zuliebe auf eine fachgerechte Entsorgung!

**PROTEKTORWERK**  
Florenz Maisch GmbH & Co. KG  
Postfach 1420, D-76554 Gaggenau  
Viktoriastr. 58, D-76571 Gaggenau

Tel. +49 7225 977 - 0  
Fax +49 7225 9 77 - 111  
info@protektor.com  
www.protektor.com

