

POLYBIT *PURLASTIC*



**Einkomponentige
Polyurethanbitumen-
abdichtung**

 Vorbereitung

 Verarbeitung

 Flächen und Anschlüsse


POLYBIT®
Das Beste fürs Dach

Kurz-Porträt

gebrauchsfertig

PURLASTIC ist eine einkomponentige, thixotrope Polyurethanbitumen-Flüssigabdichtung, die ohne Aufbereitung direkt aus dem Eimer verarbeitet werden kann.

schnell

PURLASTIC enthält Lösungsmittel und härtet daher schnell und witterungsunabhängig aus, ohne seine Elastizität zu verlieren. Es ist sofort nach dem Auftragen regenfest.

vielseitig

PURLASTIC wird verwendet für neue Abdichtungen und Reparaturen auf der Fläche sowie für schwer auszuführende Details, im Innen- wie im Außenbereich.

problemlos

PURLASTIC kann auch dort verwendet werden, wo nicht mit offener Flamme gearbeitet werden darf.

sicher

Mit PURLASTIC gibt es kein Abrutschen an senkrechten Flächen.

kompatibel

Auf der fertigen PURLASTIC-Abdichtung können Fliesen mit Klebern der Klasse C2S1, C2S2 gem. EN 12004:2007+A1:2012 verlegt werden.

bedarfsgerecht

PURLASTIC erhalten Sie im 15-kg-Eimer für die Anwendung auf größeren Flächen und im 4-kg-Eimer für Detailarbeiten.

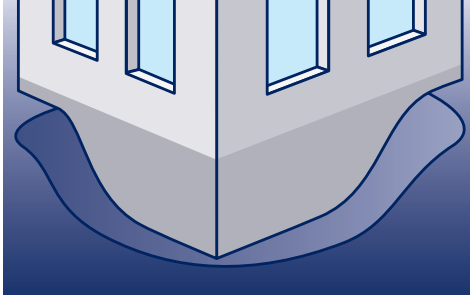
praktisch

Beide Gebinde sind wiederverschließbar; dadurch ist auch die Entnahme von Kleinmengen möglich.

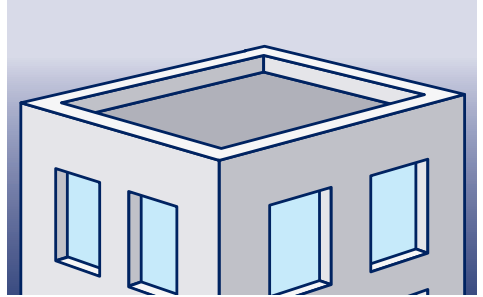
EN-konform

PURLASTIC ist gemäß EN1504-2 als PI-MC-IR Schutzbeschichtung (CE) für die Betoninstandsetzung zugelassen.

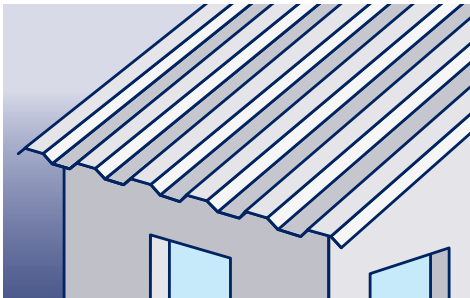
Anwendungsbereiche



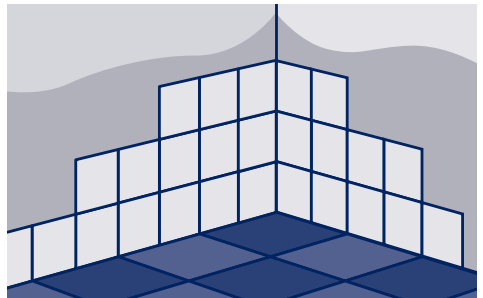
... zum Beispiel zur Abdichtung von Fundamentmauern, ...



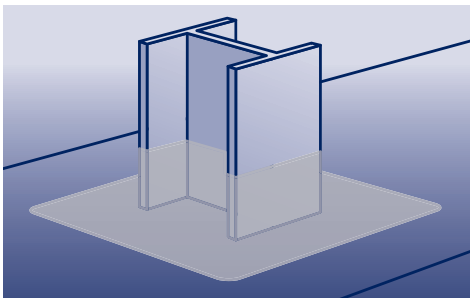
... zur Abdichtung von Flachdächern und Terrassen, ...



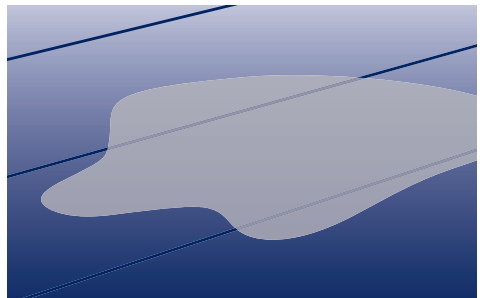
... zur Abdichtung von Blech- und Faserzementdächern, ...



... für Bäder und Küchen, ...



... zum Eindichten von Durchdringungen ...



... oder zur Reparatur von Bitumendachbahnen (nach Vorbereitung)

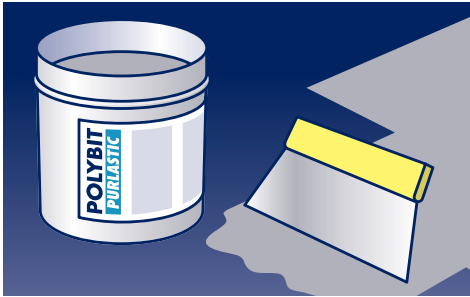
Verarbeitungswerkzeuge



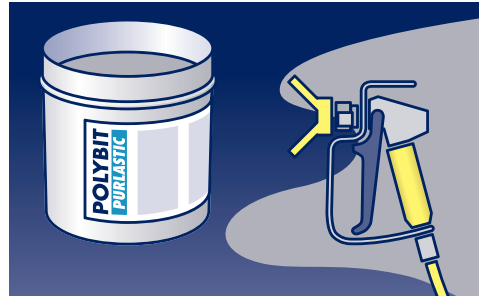
PURLASTIC kann mit Pinsel, ...



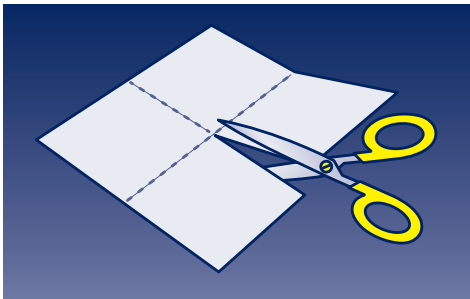
Rolle, ...



Spachtel ...



oder verdünnt mit Spritzgerät verarbeitet werden.



Zum Zuschneiden des Vlieses benötigen Sie eine Schere, ...



... zum Öffnen des Eimers eine Ahle oder einen kleinen Schraubendreher.

Was Sie beachten sollten

Verarbeitung

PURLASTIC ist gebrauchsfertig und kann mit Pinsel, Rolle, Spachtel oder – verdünnt mit Polybit Polyurethan-Verdünner – mit einem Spritzgerät verarbeitet werden.

Temperatur

Die ideale Verarbeitungstemperatur liegt zwischen +5 und +35°C. Wenn PURLASTIC für die Verarbeitung zu zäh ist – z. B. bei niedrigen Temperaturen – kann max. 5% Polyurethan-Verdünner zugesetzt werden.

Untergrund

Flächen müssen frei von Öl, Fett und Verschmutzungen sein. Salzbildungen auf der Oberfläche von Zement, lose Teile und chemische Stoffe müssen entfernt werden.

Wenn der Untergrund staubig oder brüchig ist oder einen Feuchtegehalt von mehr als 5% aufweist, muss eine Vorbehandlung mit POLIDUR Primer Fix erfolgen.

Risse und Löcher im Untergrund mit geeignetem Mörtel verfüllen.

Normzement

Beim Auftrag auf Normzement sind folgende Bedingungen erforderlich: Härte RC = 15 Mpa, Feuchtigkeit <5%.

Belüftung

In PURLASTIC sind geringe Mengen flüchtiger und entzündlicher Lösemittel. Deshalb müssen die Arbeitsbereiche gut belüftet sein.

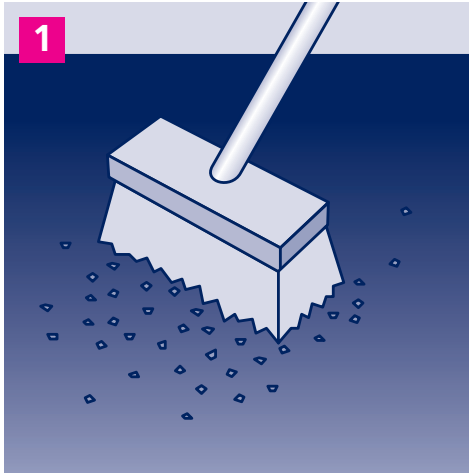
Feuer

Nicht in der Nähe offener Flammen arbeiten.

Armierung

Auf Flächen von mehr als 50 m² oder mit erhöhter mechanischer Beanspruchung sollte PURLASTIC mit dem Vlies Rinfotex Extra armiert werden.

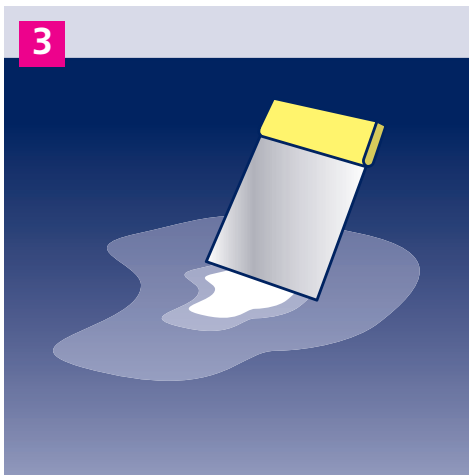
Vorbereitende Arbeiten



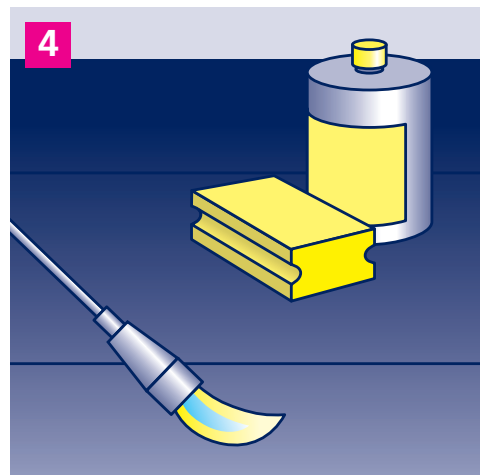
Der Untergrund muss frei von Verschmutzungen, Ölen und Fetten sein. Salzbildungen auf der Oberfläche von Zement, lose Teile und chemische Stoffe entfernen.



Mit POLIDUR Primer Fix vorbehandeln, wenn der Untergrund eine Feuchte von mehr als 5% aufweist, staubig oder brüchig ist

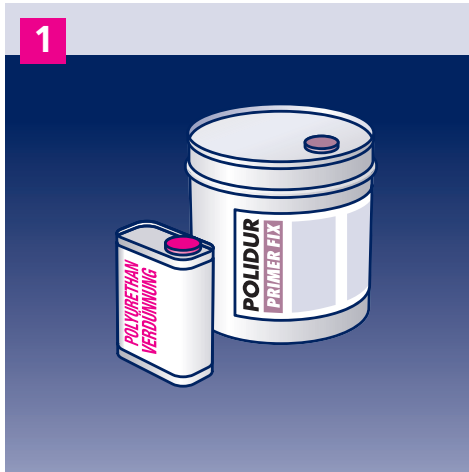


Risse und Löcher im Untergrund mit geeignetem Mörtel verfüllen.



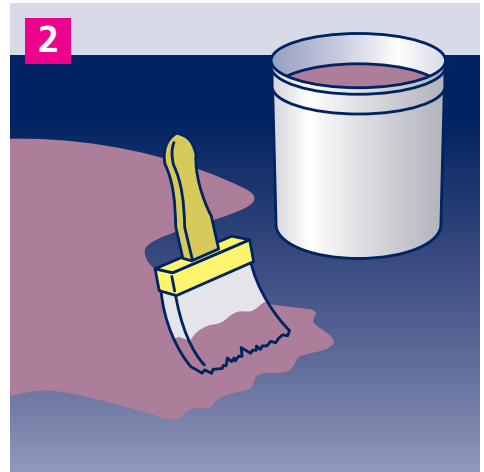
Abschmelzfolie von Dachbahnen muss abgeflämmt werden. Talkumierung von Dachbahnen muss mit Verdünner oder Wasser und Reinigungsmittel entfernt werden.

Untergrund vorbereiten



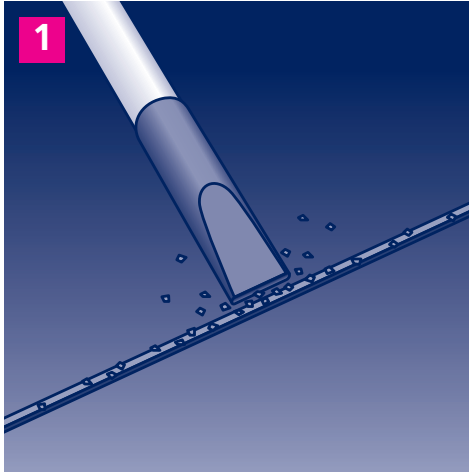
Wenn erforderlich, wird der Untergrund mit POLIDUR Primer Fix vorbehandelt.

POLIDUR Primer Fix mit Polyurethan-Verdünnung im Verhältnis 2:1 (33%) verdünnen ...

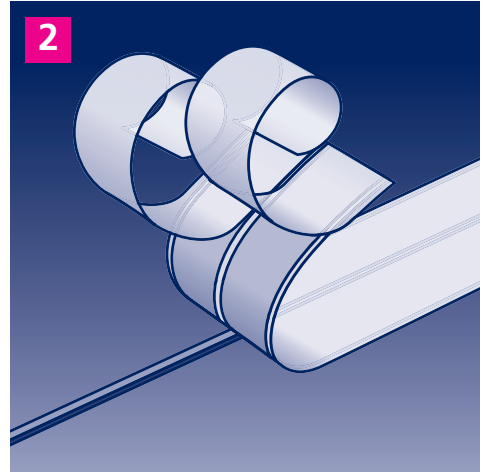


... und je nach Absorption des Untergrunds in einer oder mehreren Schichten mit einem Pinsel oder einer Rolle aufgetragen. Mindestens drei bis vier Stunden, jedoch nicht länger als zwölf Stunden warten vor dem Auftragen der folgenden Schicht (bei 20–25°C).

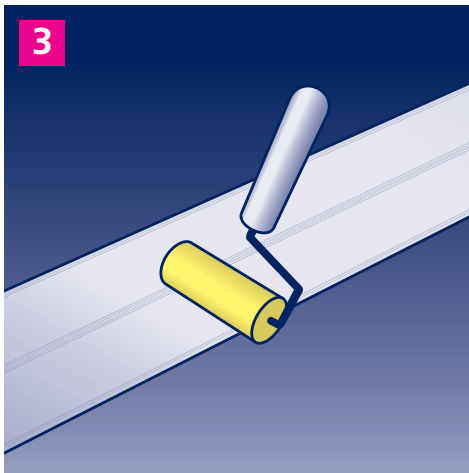
Horizontal-Fuge vorbereiten



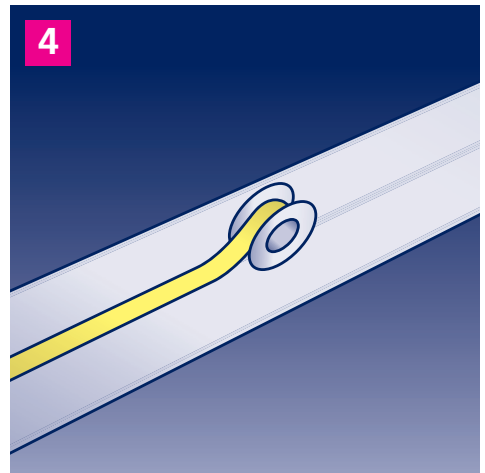
Falls sich in der Fläche Fugen befinden, diese zunächst durch Aussaugen von Schmutz befreien. Anschlussbereiche reinigen.



Coverband mittig über der Fuge platzieren, Trennfolie entfernen und Coverband aufkleben.

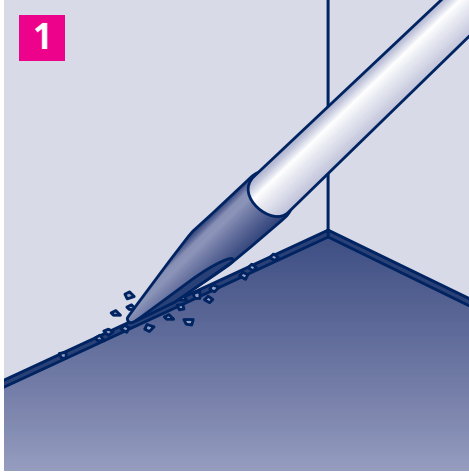


Coverband mit einer Rolle fest andrücken.

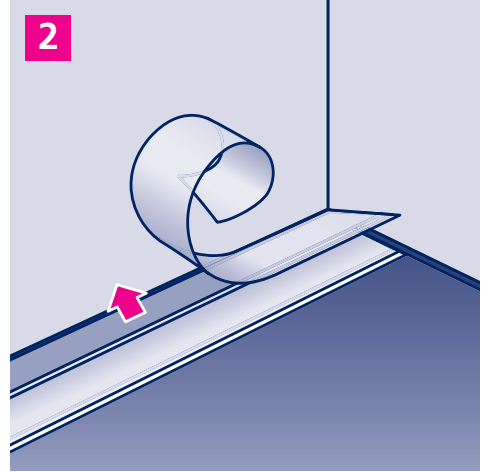


Mittig (über der Fuge) einen Streifen Klebeband aufkleben. Er dient der späteren Identifizierung der Fuge und wird direkt nach dem flächigen Auftrag von PURLASTIC wieder abgezogen.

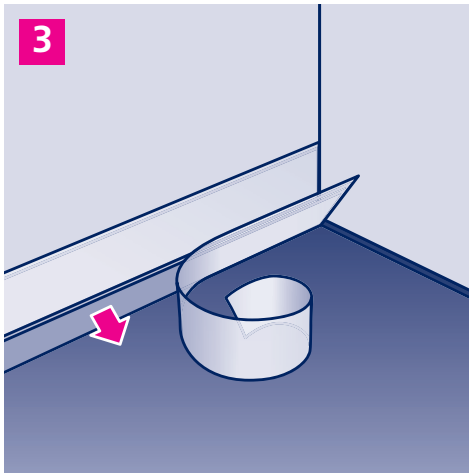
Wandanschluss-Fuge vorbereiten



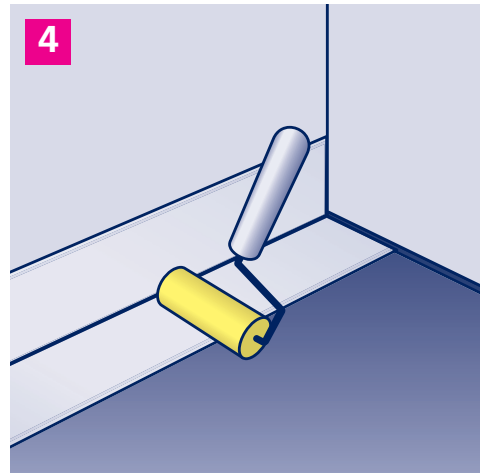
Falls sich beim Wandanschluss eine Fuge befindet, diese zunächst durch Aussaugen von Schmutz befreien. Anschlussbereiche reinigen.



Coverband der Länge nach mittig umfalten (die Trennfolie ist an dieser Stelle geteilt) und so über den Wandanschluss kleben, dass der Knick über der Fuge liegt. Zunächst die obere Trennfolie abziehen ...

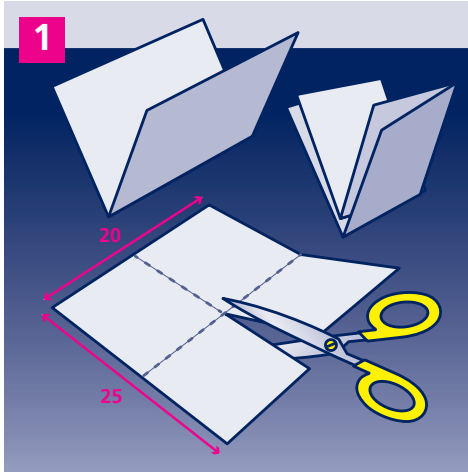


... und das Coverband an die Wand kleben. Dann die untere Trennfolie abziehen und das Coverband auf der Fläche befestigen.

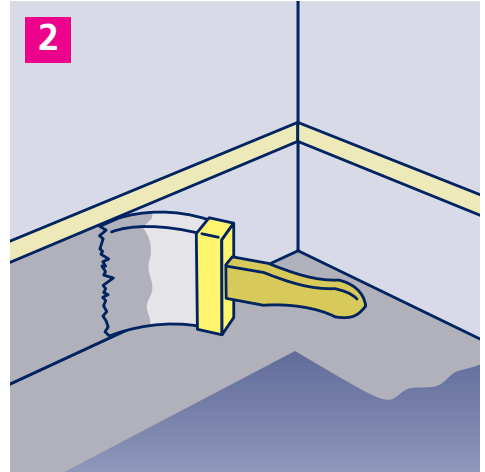


Coverband an der Wand und auf der Fläche mit einer Rolle fest andrücken.

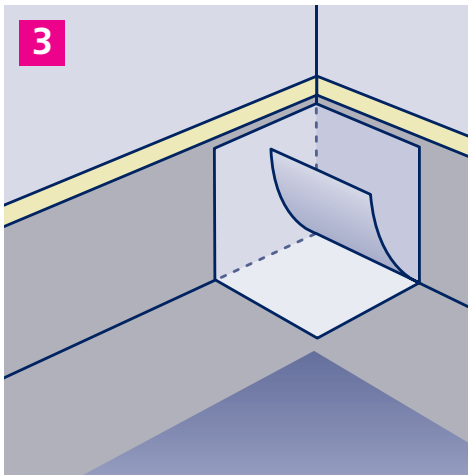
Innenecke



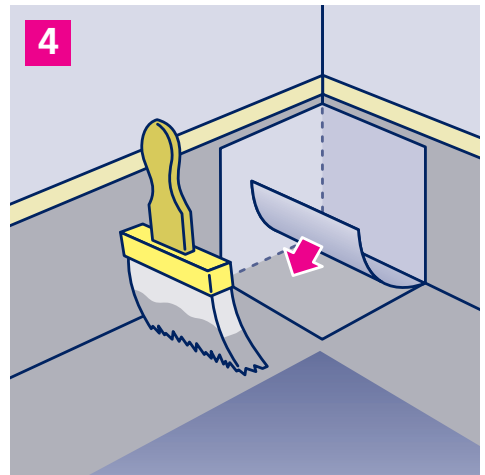
Ein Stück Rinfotex Extra (ca. 25 x 20 cm groß) kreuzweise falten, wieder öffnen und entlang eines Falzes bis zur Mitte einschneiden.



Trennstreifen aufkleben und PURLASTIC mind. 15 cm hoch und 10 cm in die Fläche hinein auftragen.



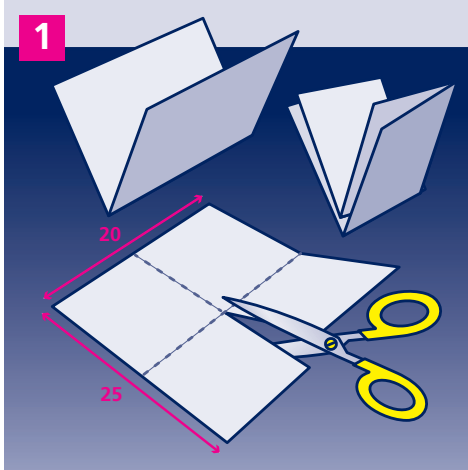
Das Vlies zu einer Ecke formen und in das noch feuchte PURLASTIC einarbeiten.



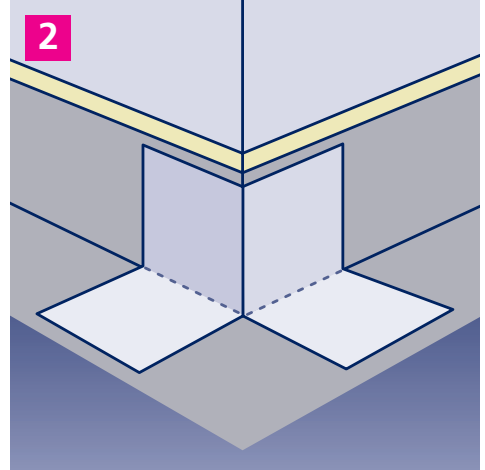
Auf den unteren Bereich des Vlieses erneut PURLASTIC auftragen und das noch freie Stück Vlies dort einarbeiten.

Weitere Detailarbeiten ausführen oder mit dem Kapitel „Verarbeitung“ fortfahren.

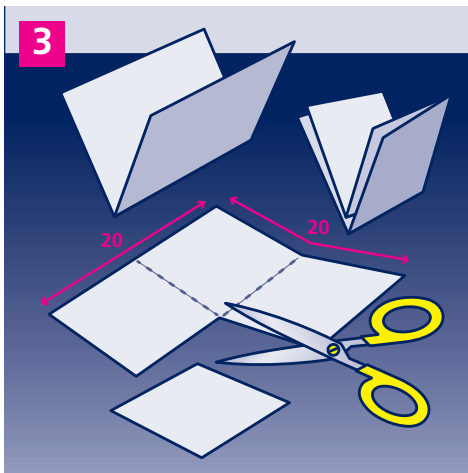
Außenecke



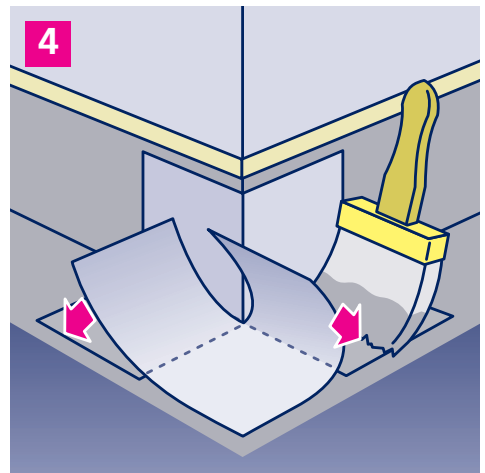
Ein Stück Rinfotex Extra (ca. 25 x 20 cm groß) kreuzweise falten, wieder öffnen und entlang eines Falzes bis zur Mitte einschneiden.



Trennstreifen aufkleben und PURLASTIC mind. 15 cm hoch und 10 cm in die Fläche hinein auftragen. Das Vlies zu einer Ecke formen und in das noch feuchte PURLASTIC einarbeiten.



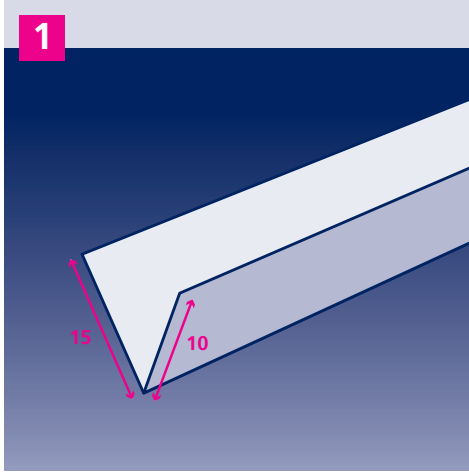
Ein weiteres Stück Rinfotex Extra (ca. 20 x 20 cm groß) kreuzweise falten, wieder öffnen und eines der entstehenden Quadrate am Falz entlang ausschneiden.



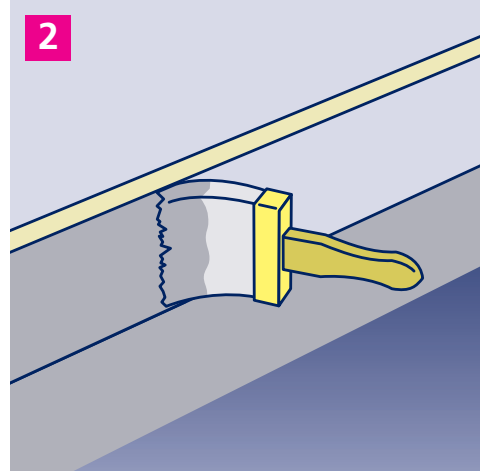
Auf den waagerechten Flächen im Eckbereich erneut PURLASTIC auftragen und das L-förmige Stück Vlies dort einarbeiten.

Weitere Detailarbeiten ausführen oder mit dem Kapitel „Verarbeitung“ fortfahren.

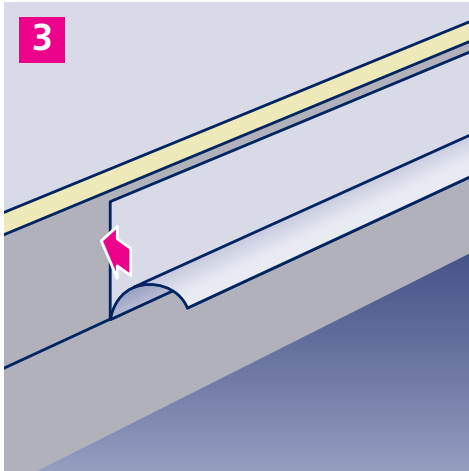
Wandanschluss



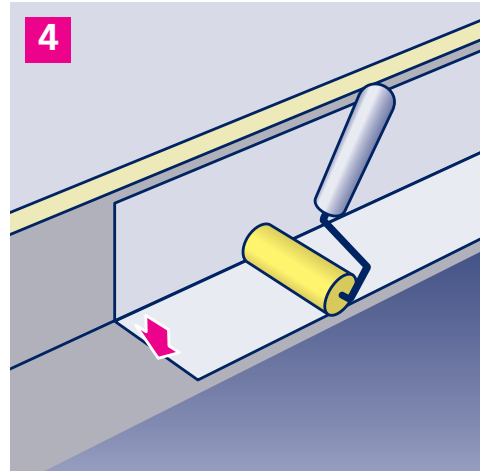
1
Einen Zuschnitt aus Rinfotex Extra (ca. 25 cm breit) der Länge nach falten.



2
Trennstreifen aufkleben und PURLASTIC am Wandanschluss entlang mind. 15 cm hoch und 10 cm in die Fläche hinein auftragen.



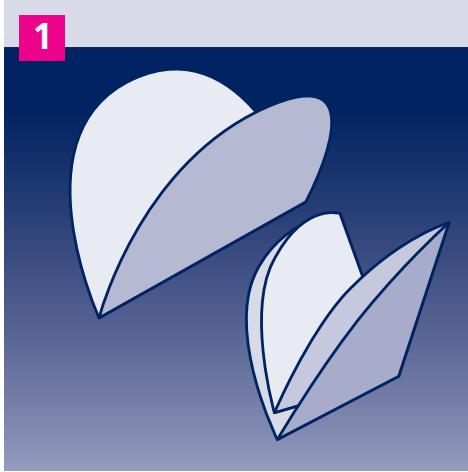
3
Das Vlies so platzieren, dass der Knick direkt im Winkel zwischen Wand und Fläche liegt. Zunächst an der Wand, ...



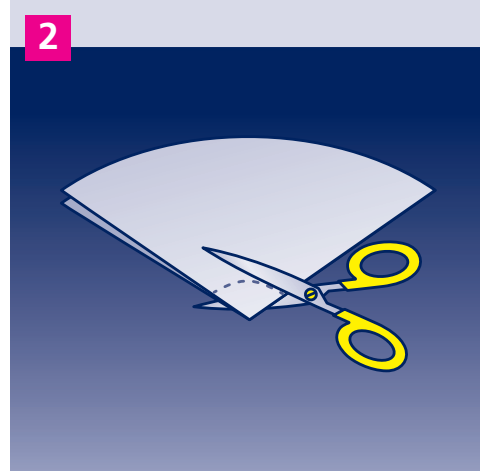
4
... dann auf der Fläche in das noch feuchte PURLASTIC einarbeiten und mit einer Rolle andrücken.

Weitere Detailarbeiten ausführen oder mit dem Kapitel „Verarbeitung“ fortfahren.

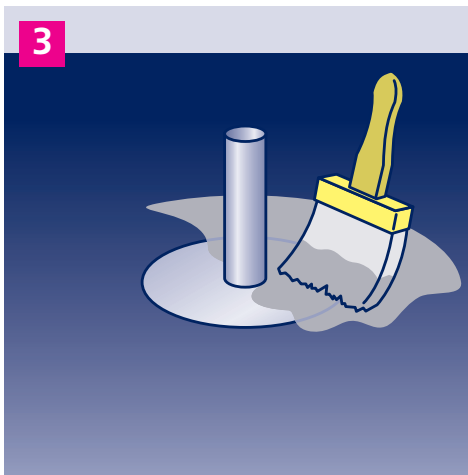
Runde Durchdringung mit 10 cm Flansch



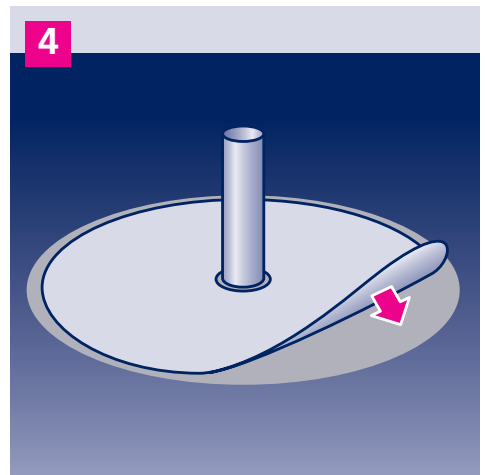
Einen runden Zuschnitt aus Rinfotex Extra herstellen. Die Größe entspricht dem Durchmesser der vorhandenen Durchdringung + 20 cm. Kreuzweise falten ...



... und die Spitze des so entstandenen Dreiecks entsprechend dem Radius der Durchdringung abschneiden.



PURLASTIC auf den Flansch und rundherum mind. 10 cm in die Fläche hinein auftragen.



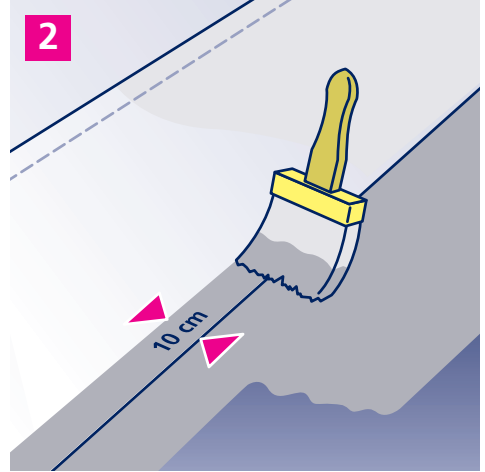
Das Vlies öffnen, über die Dachdurchdringung stecken und in das noch feuchte PURLASTIC einarbeiten.

Weitere Detailarbeiten ausführen oder mit dem Kapitel „Verarbeitung“ fortfahren.

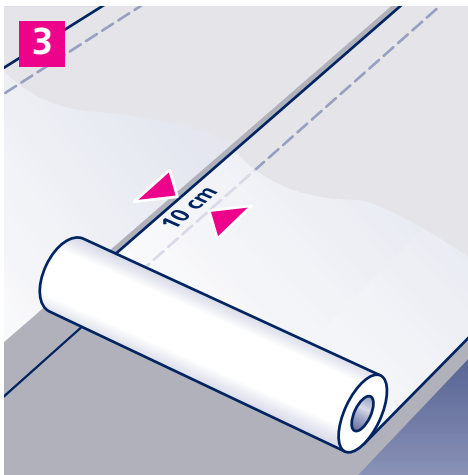
Verarbeitung mit Vlies



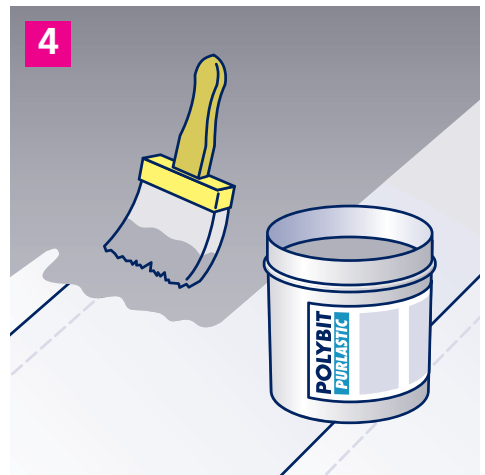
PURLASTIC mit Pinsel, Rolle oder Spachtel auf die vorbereitete Fläche auftragen, bis eine gleichmäßige, flächendeckende Abdichtungsschicht vorhanden ist (ca. 1,2 mm stark).



Ein Trägervlies aus Rinfotex Extra in das noch feuchte PURLASTIC einarbeiten. An den Nahtstellen einen mind. 10 cm breiten Streifen PURLASTIC auftragen.



Die nächste Bahn Rinfotex Extra wird mit 10 cm Überlappung in das noch feuchte PURLASTIC eingearbeitet.



Anschließend die zweite Schicht PURLASTIC auf das Trägervlies auftragen, bis eine gleichmäßige, flächendeckende Abdichtungsschicht vorhanden ist (ca. 1 mm stark).

Verarbeitung ohne Vlies



PURLASTIC mit Pinsel, Rolle oder Spachtel auf die vorbereitete Fläche auftragen, bis eine gleichmäßige, flächendeckende Abdichtungsschicht vorhanden ist (ca. 1,2 mm stark).

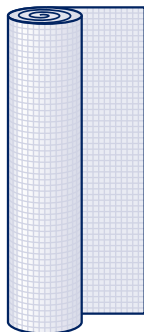


Nach einer Wartezeit von 6 bis 12 Stunden eine zweite Schicht (ca. 1 mm stark) auftragen.

Unter bestimmten Voraussetzungen ist die Verarbeitung von PURLASTIC auch in nur einer Schicht möglich. Bitte setzen Sie sich bei Bedarf mit unserem technischen Service in Verbindung: 040/533 211-10.

Zubehör

Armierung



Rinfotex Extra
Polyestervlies 100 g/m²
1 x 50 m



Coverband
Polypropylenvlies 100 g/m²
0,085 x 10 m

Verdünner



Polyurethan Verdünnung
1 bzw. 10 Liter

Voranstrich



POLIDUR Primer fix
10 Liter

POLYBIT[®]
Das Beste fürs Dach

Polybit Nord Handelsgesellschaft mbH
Werkstraße 12, D-22844 Norderstedt
Tel. 0 40/533 211-10, Fax 0 40/533 211-70
info@polybit.de, www.polybit.de