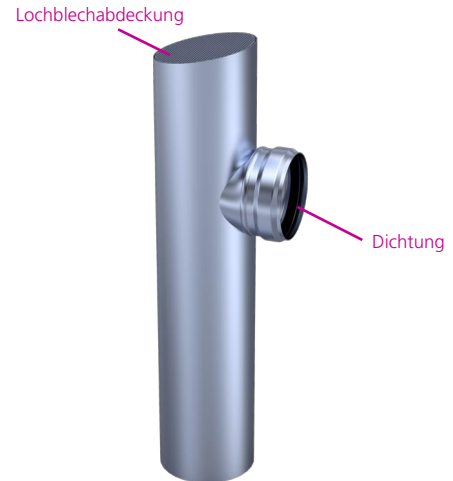


## Abzweig, Zink, rund, für LORO-X-Rohr

### Allgemeine Daten

Länge der Muffe	[mm]	35
Höhe kurze Seite	[mm]	475
Höhe lange Seite	[mm]	490
Lochdurchmesser der Abdeckung	[mm]	5
Materialstärke	[mm]	0,7
Dichtung		EPDM

auf Anfrage auch aus Kupfer, Aluminium und FTE



### Größenabhängige Daten

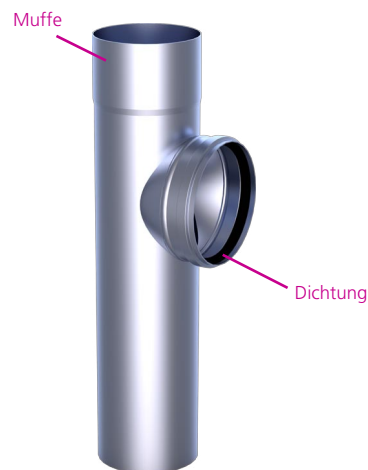
Durchmesser Anschlussrohr	[mm]	DN 102	DN 102
Artikelnummer		ZAZ1010	ZAZB1010
EAN Nummer		4251146441622	4251146441653
Durchmesser Muffe	[mm]	115	115
Reduzierung auf Regenrohr	[mm]	Ø 100	Ø 100
Material		Zink blank	Zink vorbewittert
Gewicht	[kg]	0,77	

## Abzweig, Zink, rund, für LORO-X-Rohr

### Allgemeine Daten

Länge der Muffe	[mm]	35
Höhe	[mm]	420
Materialstärke	[mm]	0,7
Dichtung		EPDM

auf Anfrage auch aus Kupfer, Aluminium und FTE



### Größenabhängige Daten

Durchmesser Anschlussrohr	[mm]	DN 102	DN 102
Artikelnummer		ZAZM1010	ZAZMB1010
EAN Nummer		4251146441684	4251146441714
Durchmesser Muffe	[mm]	115	115
Reduzierung auf Regenrohr	[mm]	Ø 100	Ø 100
Material		Zink blank	Zink vorbewittert
Gewicht	[kg]	0,77	