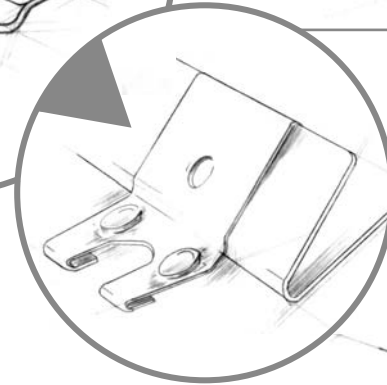
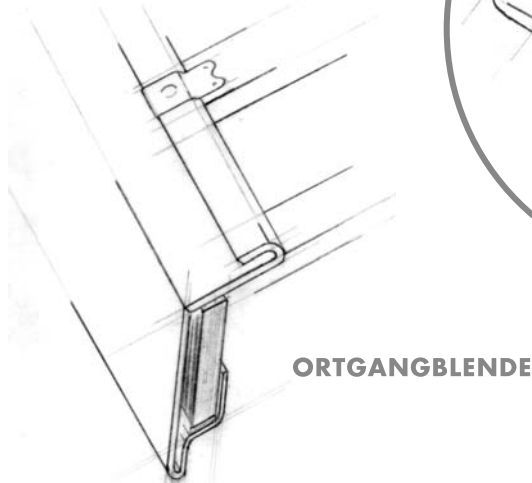
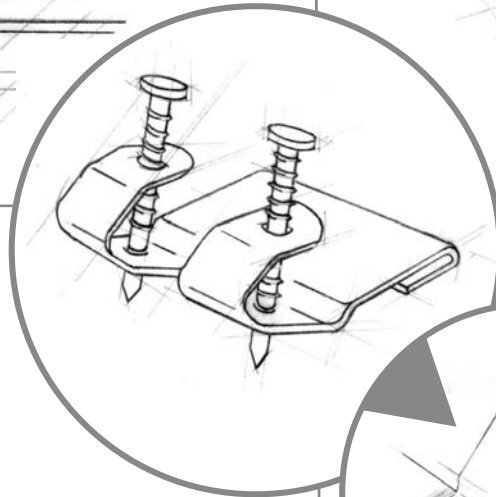
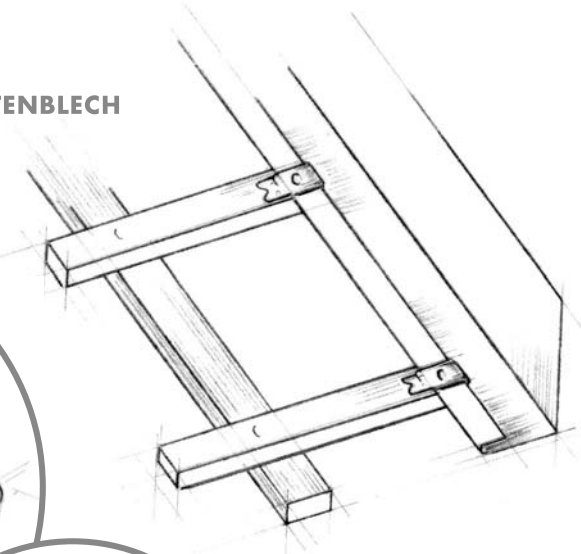
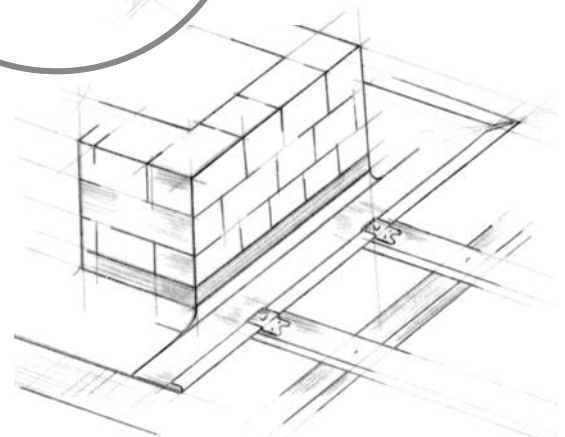
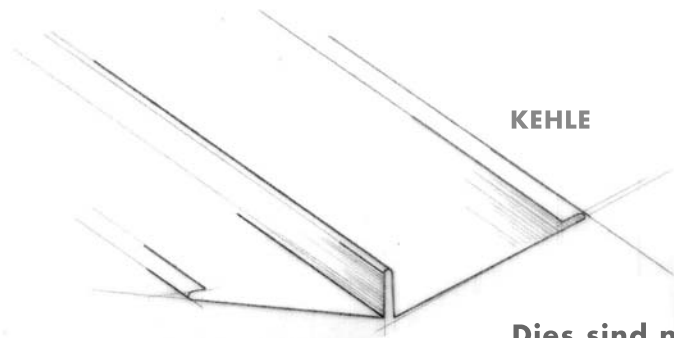


**SEITENBLECH**



**KAMINVERWAHRUNG**



... Dies sind nur einige der vielfältigen Anwendungsmöglichkeiten.

## IHRE VORTEILE

- Sehr einfache Handhabung
- Schnelle Montage
- Keine Eigenherstellung
- Neutrale Verwendbarkeit
- Zeitvorteile
- Preisgünstig

## DIE EIGENSCHAFTEN

- 0,4 Millimeter starker Edelstahl
- Werkstoff Nummer 1.4301
- Geeignet für alle Baumetalle
- Europäisches Patent
- Lieferung über Fachgroßhandel
- Verpackungseinheit 100 Stück