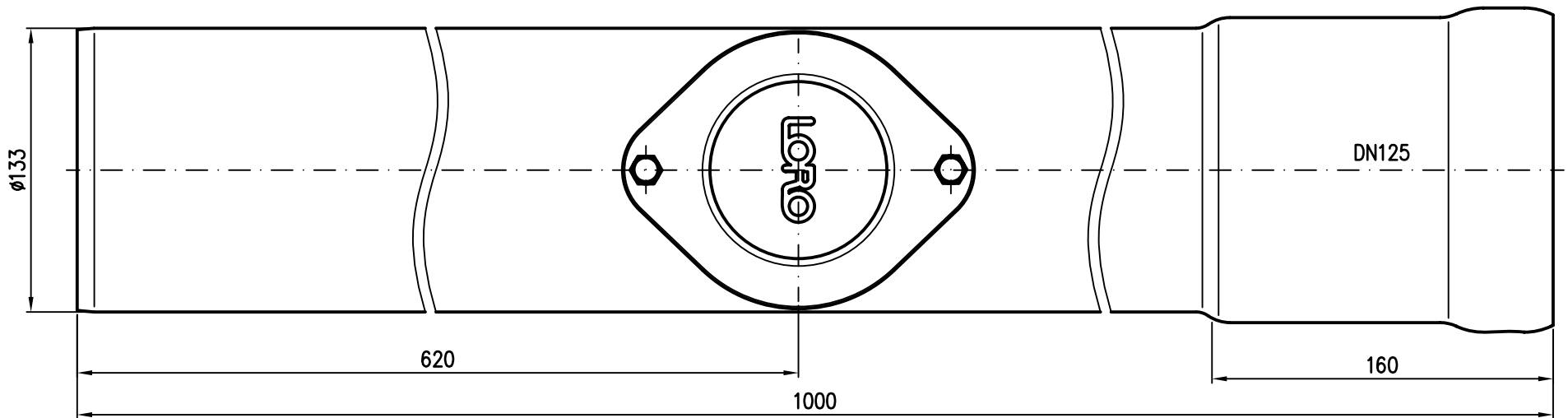


DN125



DN125

Ø133

620

1000

160

Rohrende leicht eingezogen

Erstellt mit AUTOCAD 2004

Maßstab		Zul. Abw.	Benennung	Zeichnungs Nr.
1:2		DIN EN1124-3	Regenstandrohr DN125	45510125W
2009	Tag	Name	mit Reinigungsöffnung	Ersatz für:
Gez.	28.09.	Koeh		
Gep.			EDV-Art.Nr. 4.5510.125C	ersetzt durch:
Norm.			45510125W.DWG	
LORO			Bauvorhaben	
Index	Änderung	Tag	Name	