

Siebeinheit

EDV-Art.Nr. 17121.100X

Im Lieferumfang:

Drainlet-Haube

EDV-Art.Nr. 21004.000X

Im Lieferumfang:

3x Sechskantschraube mit Flansch EN1665-M6x16

Mat.Nr.:310081

Losflansch DN100

EDV-Art.Nr. 17014.100X

Etageeinsetzeinheit

EDV-Art.Nr. 17204.100A

Im Lieferumfang:

Etageeinsetz

EDV-Art.Nr. 17117.100A

Anschlussmanschette DN100

EDV-Art.Nr. 17000.100A

Klemmring DN100

EDV-Art.Nr. 17201.100A

Grundeinheit DN100

EDV-Art.Nr. 17300.100A

Im Lieferumfang:

Ablauftopf DN100

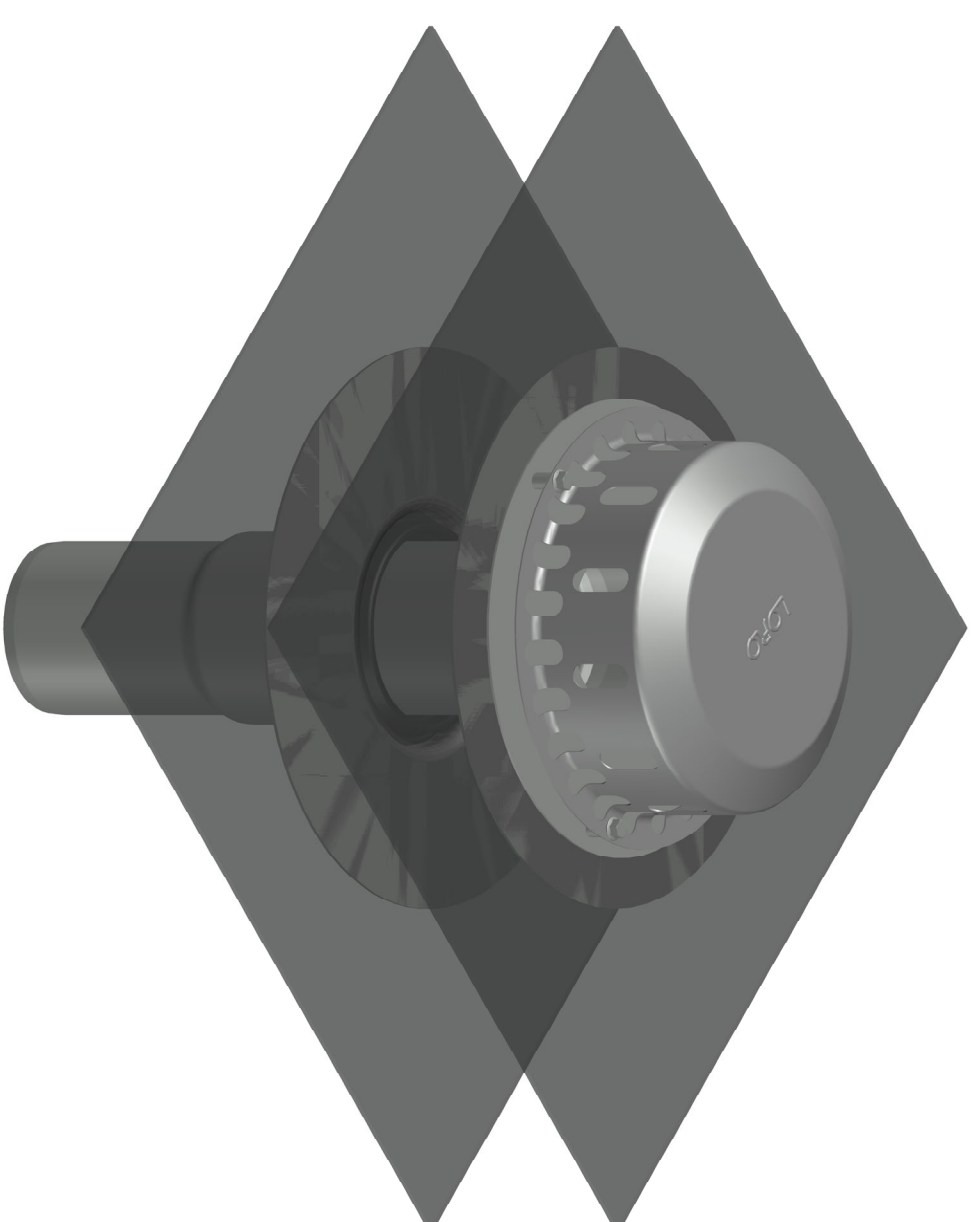
EDV-Art.Nr. 17115.100A

Anschlussmanschette DN100

EDV-Art.Nr. 17000.100A

Klemmring DN100

EDV-Art.Nr. 17201.100A



Prüfungsnummer:
PI2.3.10

Werkstoff:
Grundkörper aus Aluminium

Index	Änderung	Tag	Name	Modstob	Zul.Abw.	Benennung	Zeichnungs Nr.
				1:2	DN EN123-3 DN EN1235	Fachdachablauf DN100	17120100A

Index	Änderung	Tag	Name	Modstob	Zul.Abw.	Benennung	Zeichnungs Nr.
				2020		Kompletteinheit, zweiteilig	
				Gez.	25.02.	Serie 0	
				Gepr.	06.04.	EDV-Art.Nr. 17120100A	
				Norm.	08.04.	EDV-Art.Nr. 17120100A.DWG	ersetzt durch:

LOPRO®

Bauvorhaben