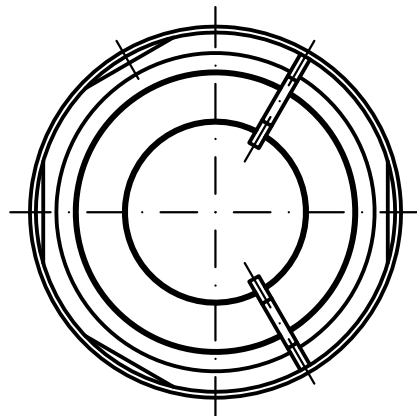


Rohrende DN50 leicht eingezogen



Werkstoff: E195 EN10305 feuerverzinkt
innen und außen beschichtet



				Maßstab 1:2	Zul. Abw. DIN EN1123-2	Benennung Direktablauf DN50	Zeichnungs Nr. 16376.050X
				2017 Gez.	Tag 02.06.	Name Koeh	Ersatz für:
				Gepr.			ersetzt durch:
				Norm.		EDV-Art.Nr. 16376.050X 16376.050X.DWG	
						Bauvorhaben	
Index	Änderung	Tag	Name				