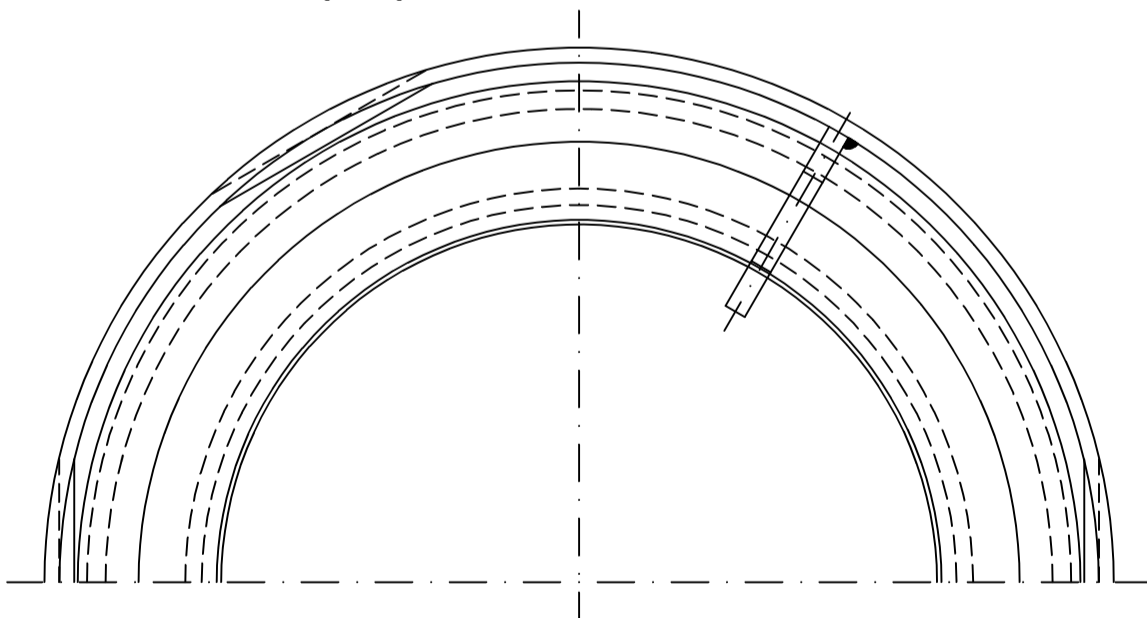


Rohrende DN100 leicht eingezogen



Werkstoff: E195 EN10305 feuerverzinkt
innen und außen beschichtet

Erstellt mit AUTOCAD 2004

Index	Änderung	Tag	Name

Maßstab	Zul. Abw.	Benennung	Zeichnungs Nr.
1:1	DIN EN123-2	Direktablauf DN100	16371.100X
2015	Name	mit Glocke	Ersatz für:
Gez.	Tag	EDV-Art.Nr. 16371.100X	ersetzt durch:
	04.11.	16371.100X.DWG	

LORO	
	Bauvorhaben