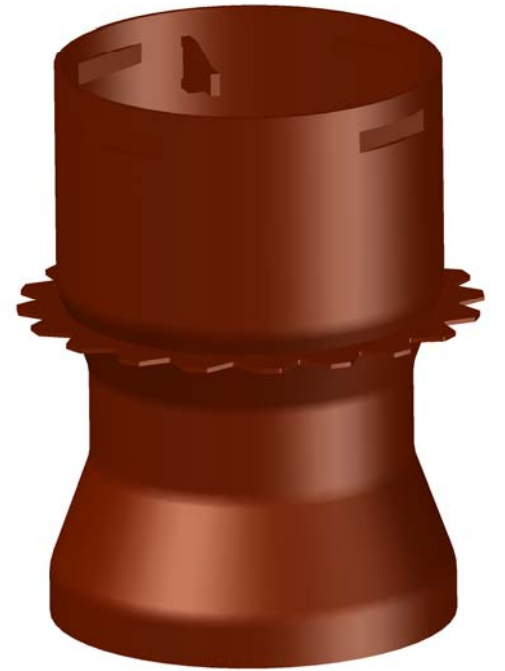
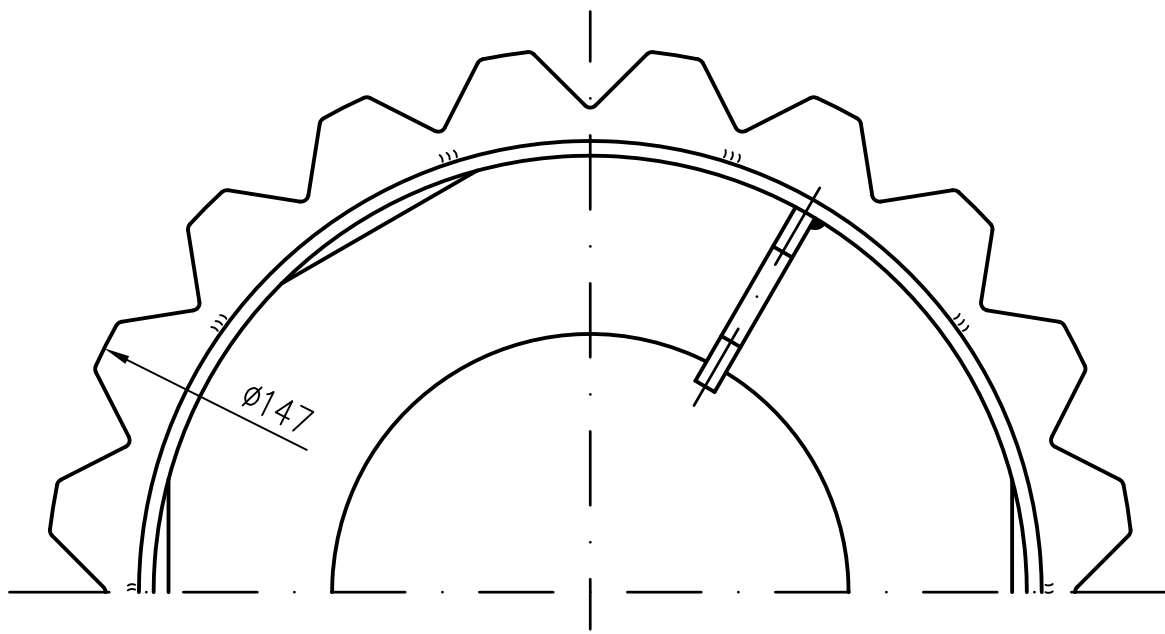


Rohrende DN70 leicht eingezogen



Werkstoff: E195 EN10305 feuerverzinkt  
innen und außen beschichtet

Erstellt mit AUTOCAD 2004

Index	Änderung	Tag	Name

Maßstab	Zul. Abw.	Benennung	Zeichnungs Nr.
1:1	DIN EN1123-2	Direktablauf DN70	16313070X
2015	Tag	zum Klemmen 180 mm lang	Ersatz für:
Gez.	03.11	EDV-Art.Nr. 16313.070X	ersetzt durch:
Gepr.		16313.070X.DWG	
Norm.		Bauvorhaben	

**LOPO**