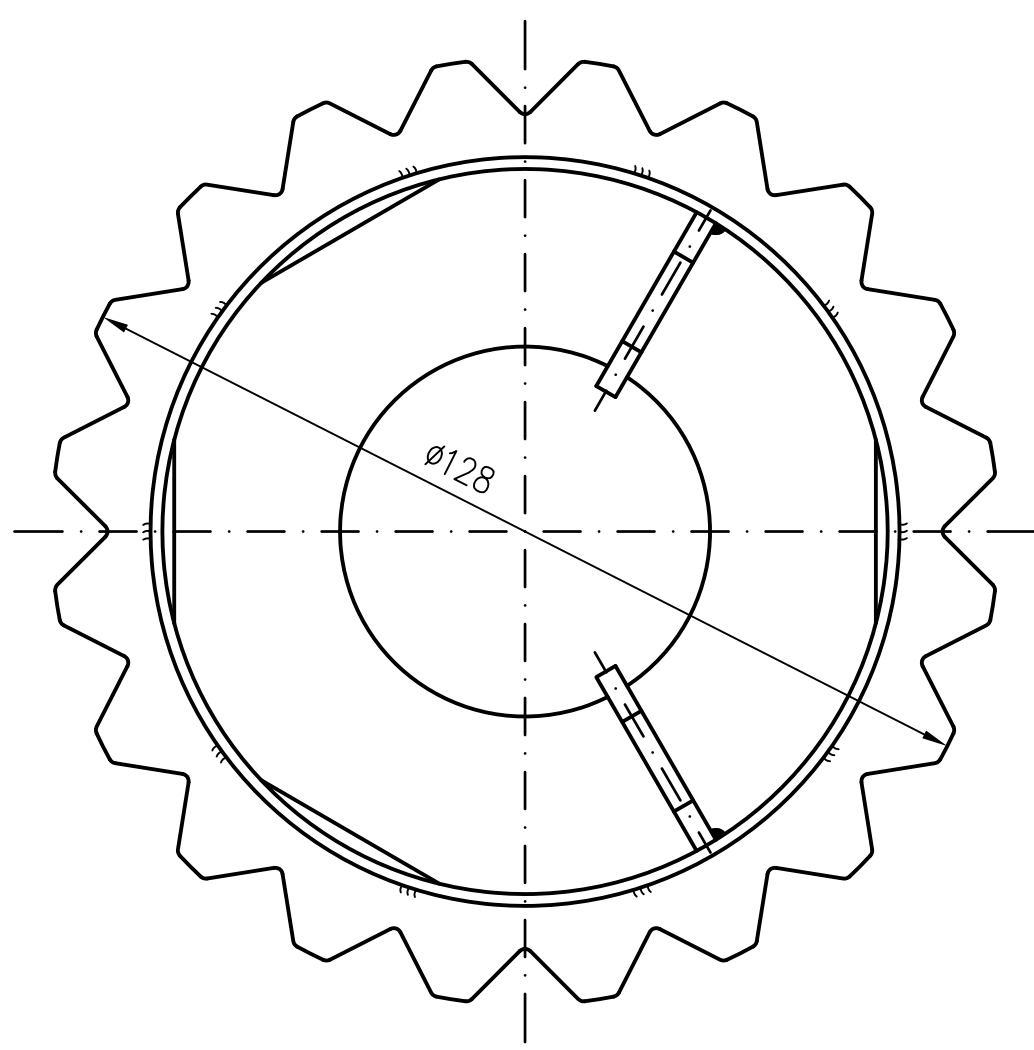


Werkstoff: E195 EN10305 feuerverzinkt
innen und außen beschichtet

Rohrende DN50 leicht eingezogen



Erstellt mit AUTOCAD 2004

Index		A	Aenderung	Tag	Name
Benennung		Maßstab		Zul. Abw.	
Direktablauf DN50		1:1		DIN EN123-2	
Zeichnungs Nr.		Tag		Name	
16313050X		2015		Koeh	
Ersatz für:		Gez.		Norm.	
zum Klemmen 180 mm lang		03.11.			
erzsetzt durch:		Gepr.			
EDV-Art.Nr. 16313.050X					
16313.050X.DWG					
LOPRO					
Bauvorhaben					