

- Edelstahlsieb  
EDV-Art.Nr. 15096.000X
- Siebaufnahme  
EDV-Art.Nr. 15094.000X
- Entwässerungsring  
EDV-Art.Nr. 15098.000X
- Klemmring  
EDV-Art.Nr. 15592.000X
- Anschlußmanschette  
EDV-Art.Nr. 15593.000X

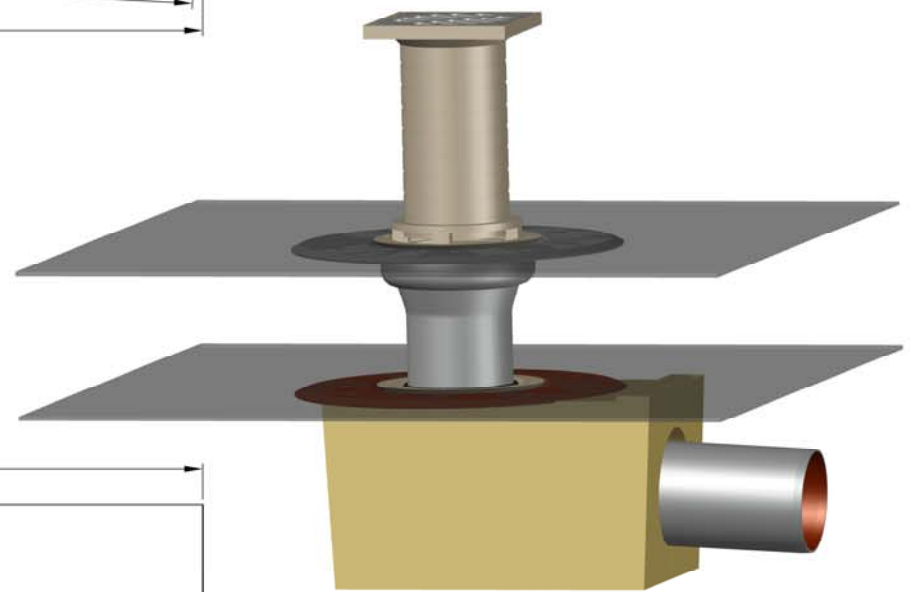
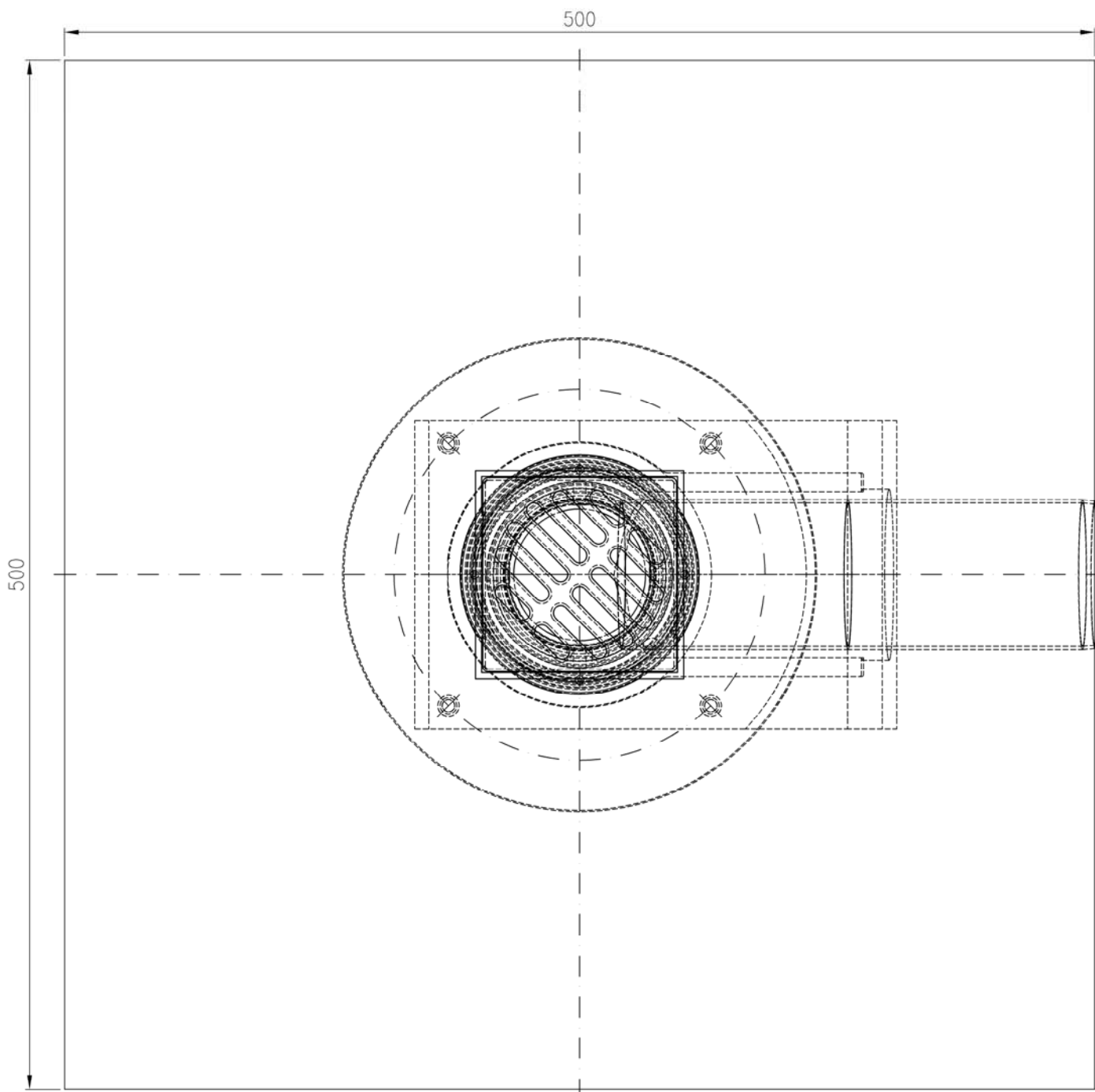
- Etageneinsatz DN70  
EDV-Art.Nr.15599.000X
- Klemmring  
EDV-Art.Nr. 15592.000X
- Anschlußmanschette  
EDV-Art.Nr. 15593.000X

Dichtelement DN70  
EDV-Art.Nr. 00911.070X

Wärmedämmung DN70  
EDV-Art.Nr.19841.070X

Ablauftopf DN70  
EDV-Art.Nr.15479.070X

Zubehör: 2x Muffenschutzkappe DN70, EDV-Art.Nr.00922.070X



Werkstoff:

Benennung		Baikonablauf DN70		Zeichnungs Nr.		15582070X B	
Maßstab		1:2		Zul. Abw.		DN EN1123-2	
2006		Tag		Name		Komplettseinheit zweiteilig	
10.02.		Gez.		Koeh		mit Wärmedämmung	
24.05.18		Gepr.		He		EDV-Art.Nr. 15582.070X	
28.05.18		Norm.		Schm		ersetzt durch:	
22.03.18		Koeh		He		15582070XB.DWG	
22.04.08		Hoase		Name		Bauvorhaben	
Änderung		Tag		Name			
Index							

