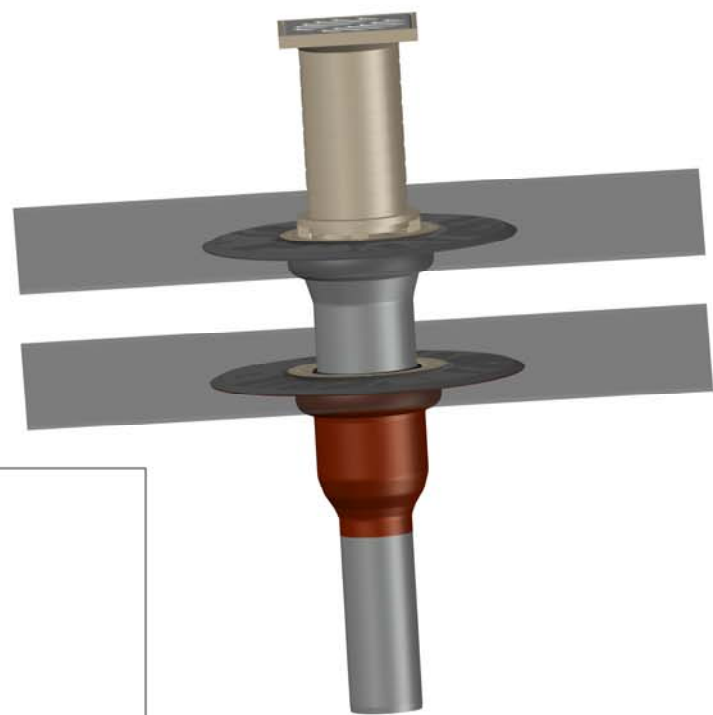
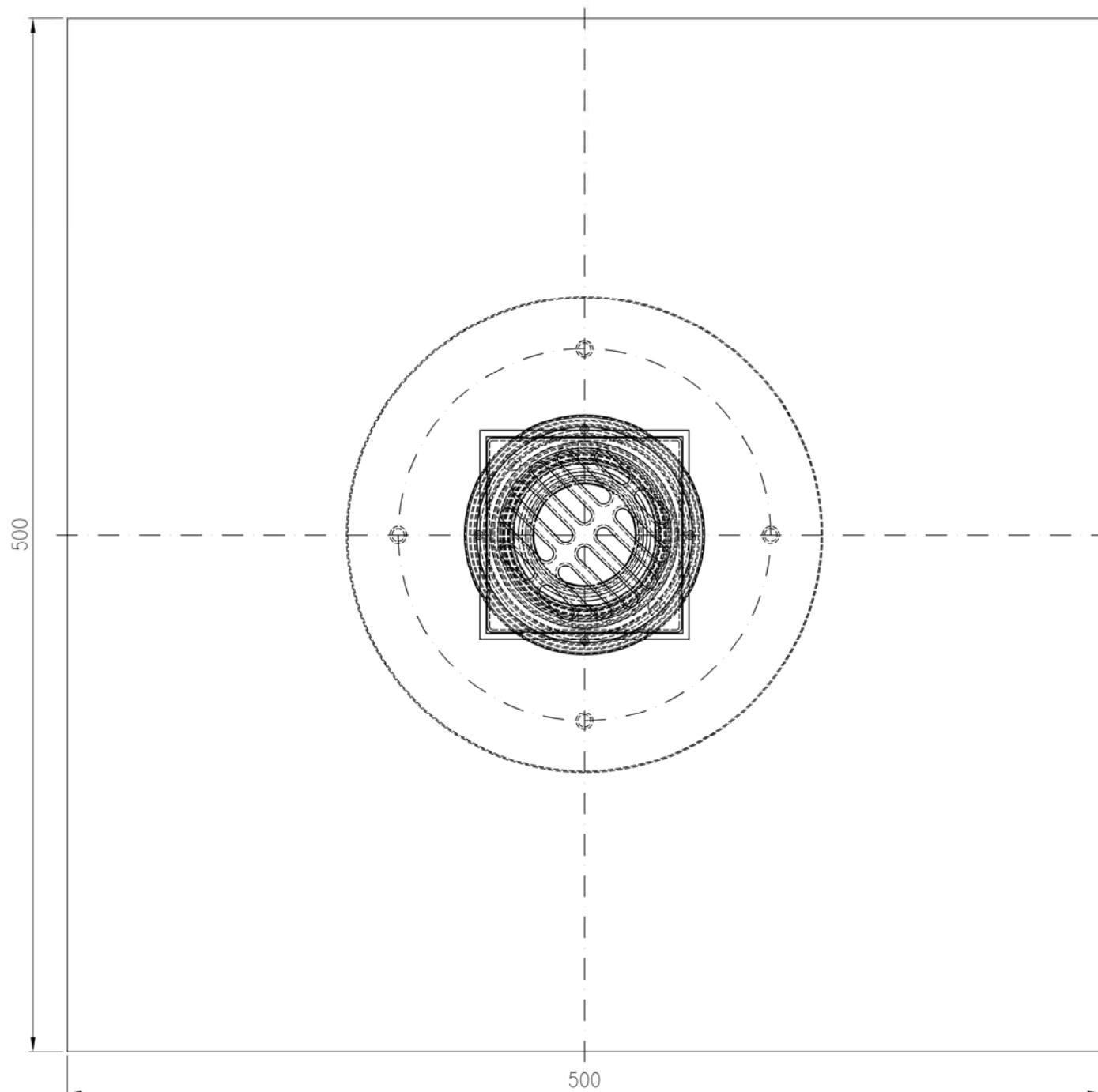


- Edelstahlsieb
EDV-Art.Nr. 15096.000X
- Siebaufnahme
EDV-Art.Nr. 15094.000X
- Entwässerungsring
EDV-Art.Nr. 15098.000X
- Anschlußmanschette
EDV-Art.Nr. 15593.000X
- Klemmring
EDV-Art.Nr.15592.000X
- Etageneinsatz DN70
EDV-Art.Nr.15599.000X
- Anschlußmanschette
EDV-Art.Nr.15593.000X
- Dichtelement DN70
EDV-Art.Nr. 00911.070X
- Klemmring
EDV-Art.Nr.15592.000X
- Ablauftopf DN50
EDV-Art.Nr.15279.050X



Zubehör: 2x Muffenschutzkappe DN70, EDV-Art.Nr.00922.070X



Werkstoff:

Maßstab		Zul. Abw.		Benennung		Zeichnungs Nr.	
1:2		DN EN1123-2		Balkonablauf DN50		15282050X A	
2006	Tag	Name		Komplettseinheit		Ersatz für	
Gez.	09.02.	Koeh		zweitellig		15282050X	
Gepr.	24.05.18	He		EDV-Art.Nr.		ersetzt durch:	
Norm.	28.05.18	Schm		15282050XA.DWG		15282050X	
3D-Ansicht		27.03.18	Koeh	Bauvorhaben			
Änderung		Tag	Name				
Index							

