

Kompressionsdichtung 5mm
EDV-Art.Nr. 21814.100X

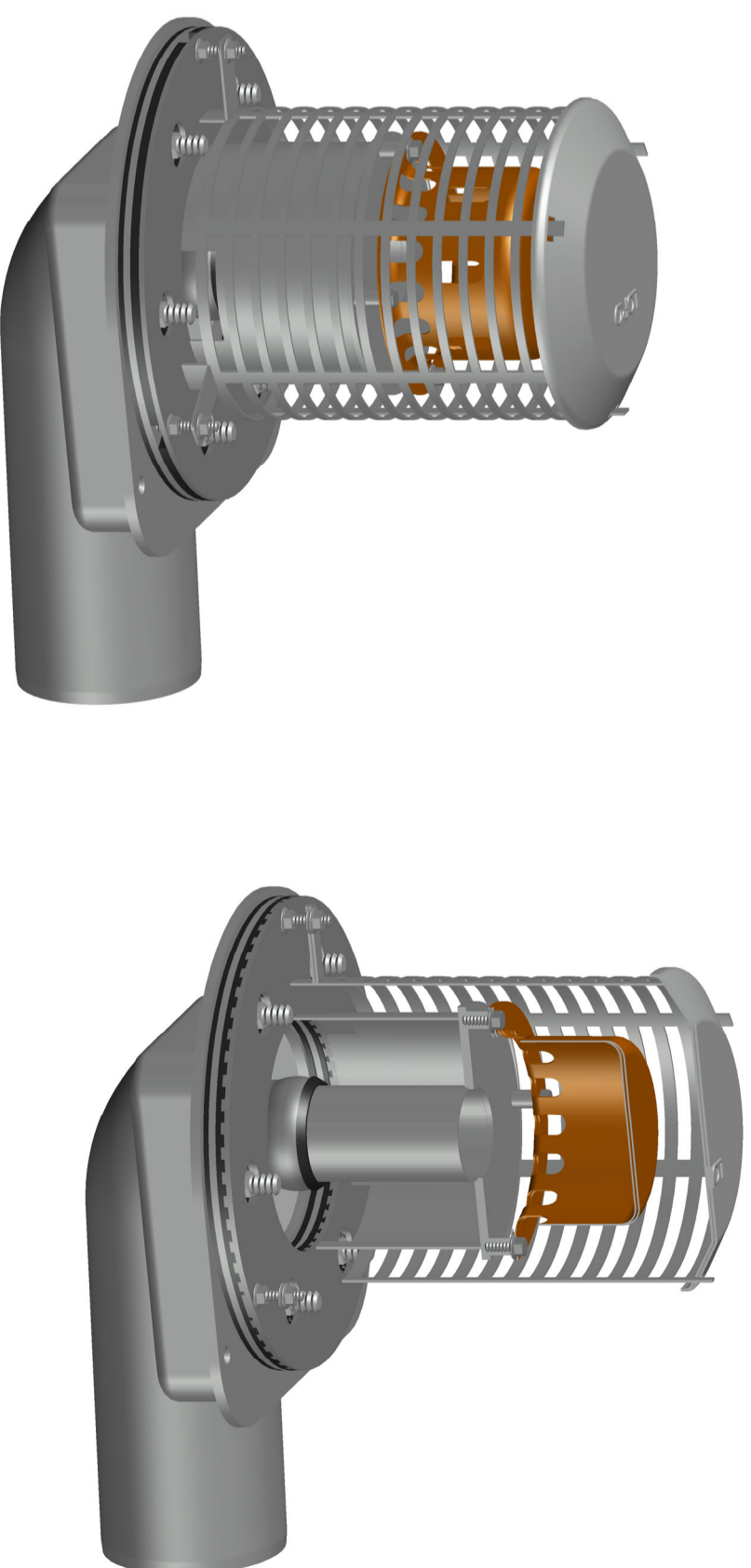
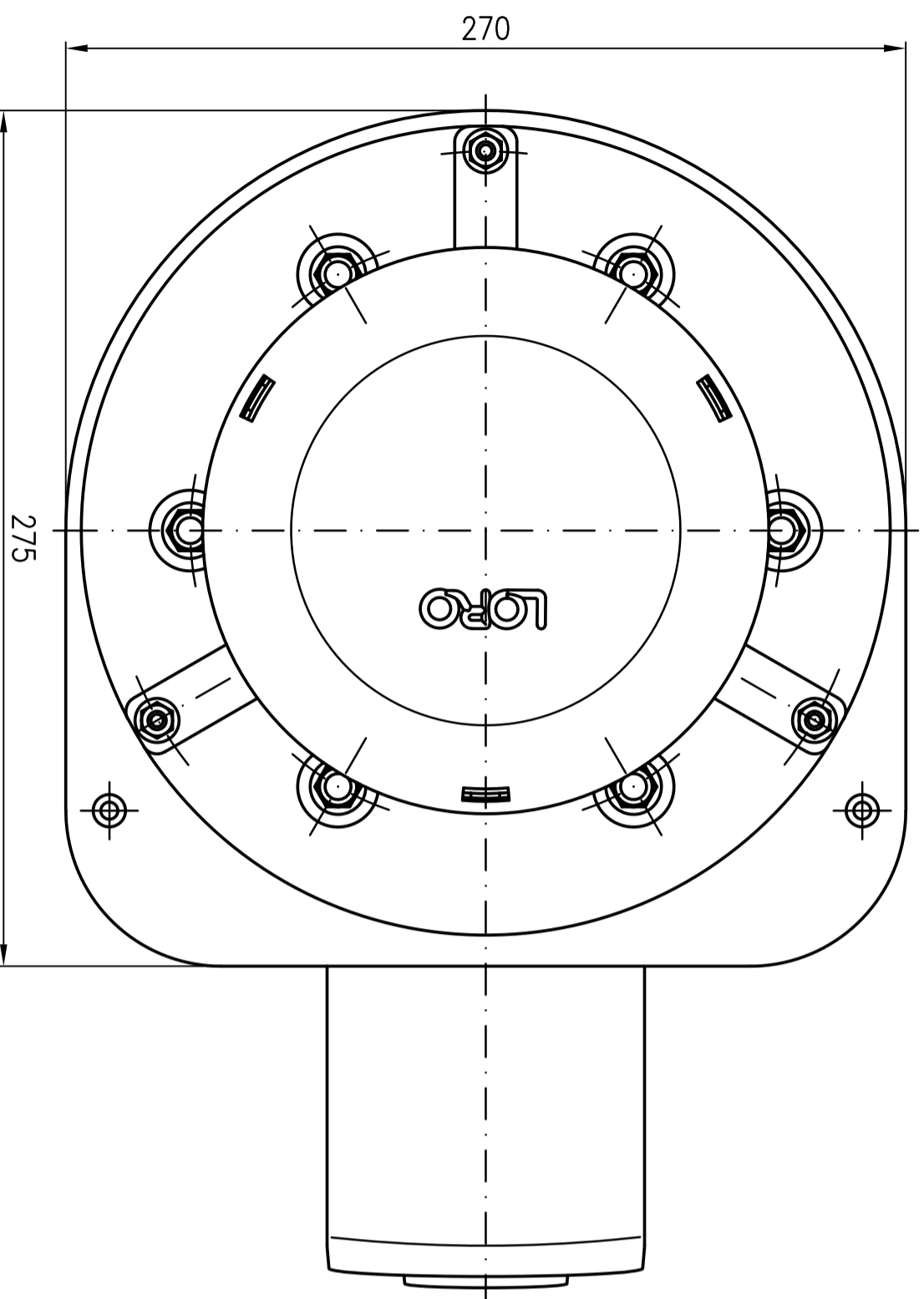
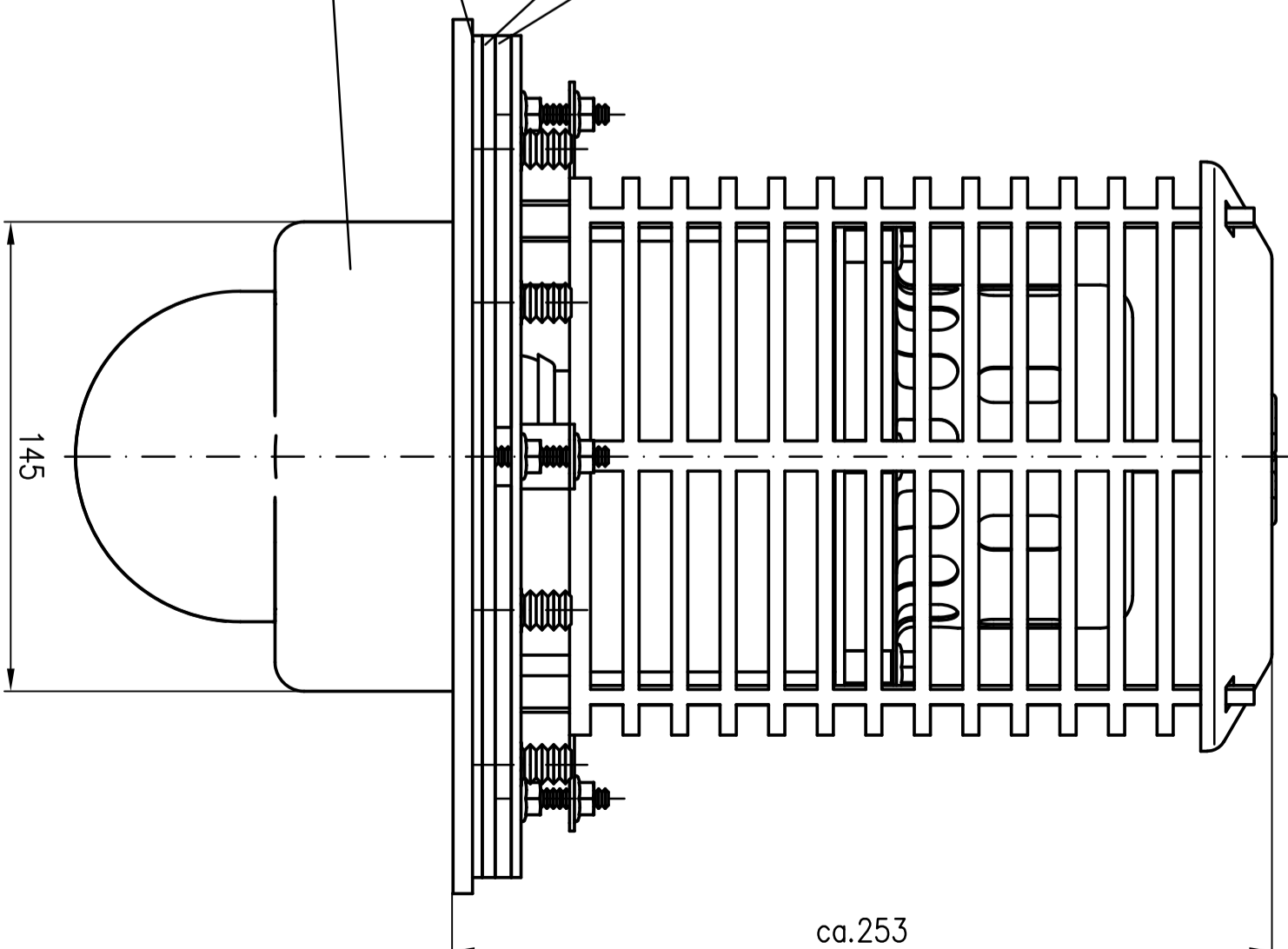
Abdichtungsflansch
EDV-Art.Nr. 21912.100X
Im Lieferumfang:

3x Sechskantmutter mit Flansch
EN1661-M6-A4
Mat.Nr. 310859

Kompressionsdichtung 3mm
EDV-Art.Nr. 21810.100X

Grundkörper DN100/50
EDV-Art.Nr. 13521.100X
Im Lieferumfang:

6x Sechskantmutter mit Flansch
EN1661-M12-A4
Mat.Nr. 312355



Prüfungsnummer:		Merkstoff: Grundkörper DN100/50 aus Stahl verzinkt		Zul. Abw. DIN EN1253		Benennung		Zeichnungs Nr.	
		Maßstab 1:2		DIN EN1253-2		Haupt-Not-Kombi		01485100X	
		2020		Tag		Name		Ersatz für:	
		12.03.		Gez.		Keeh		mit Retentionsöffnung	
		03.04.		Gepr.		He		EDV-Art.Nr. 01485.100X	
		20.04.		Norm.				01485.100X.DWG	
								ersetzt durch:	
								Bauvorhaben	
Index		Änderung		Tag		Name			