



Kingspan Light + Air Dachentwässerung Preisliste 01. April 2023



Kingspan ESSMANN Gully classic

für den homogenen Dachbahnenanschluss

Produktbeschreibung (Exemplarische Darstellung mit Bitumen-Sicherheitsflansch)	DN	Art.-Nr. Bitumen-Sicherheitsflansch (PP)	Art.-Nr. PVC, VAE, PEC (PVC)	Art.-Nr. FPO/TPO (PP) ²⁾	VK-Preis €/Stück
 Senkrechte Ausführung, doppelwandig, einschließlich Kiesfang	70 100 125 150/125 ³⁾ 150	0507041 0507042 0507043 — 0507044	0505500 0505501 0505502 0505503 —	— — — — —	115,- 115,- 115,- 120,- —
 Senkrechte Ausführung, doppelwandig, beheizt, einschließlich Kiesfang; Heizung: 230 V max. 120 mA ¹⁾	70 100 125 150/125 ³⁾ 150	0507045 0507046 0507047 — 0507048	0505504 0505505 0505506 0505507 —	— — — — —	207,- 207,- 207,- 207,- 213,-
 Abgewinkelte Ausführung, doppelwandig, einschließlich Kiesfang	70 100 125/100 ³⁾ 125	0507049 0507050 — 0507051	0505508 0505509 0505510 —	— — — —	185,- 185,- 185,- 185,-
 Abgewinkelte Ausführung, doppelwandig, beheizt, einschließlich Kiesfang; Heizung: 230 V max. 120 mA ¹⁾	70 100 125/100 ³⁾ 125	0507052 0507053 — 0507054	0505511 0505512 0505513 —	— — — —	236,- 236,- 236,- 236,-
 Aufstockeinheiten einschließlich Dichtring und Gleitmittel	125 125 125 150 150	0507055 0507056 0507057 0507058 11000204902 ^{4) 5)}	0505515 0505516 0505517 0505518 11000205142 ⁵⁾	0505519 ⁵⁾ 0505520 ⁵⁾ 0505521 ⁵⁾ 0505522 ⁵⁾ 11000205148 ⁵⁾	111,- 115,- 128,- 129,- 134,-
 Balkongully Typ A, senkrechte Ausführung, einschließlich Kleinkiesfang, für 2 Nennweiten	50/70	0505360	—	—	58,-
 Balkongully Typ A, abgewinkelte Ausführung, einschließlich Kleinkiesfang	50 70	0505261 0505262	— —	— —	70,- 70,-
 Aufstockeinheiten einschließlich Kleinkiesfang und Lippendichtung; geeignet für Balkongully Typ A und Typ B in DN 70 bis 110 mm WD bis 200 mm WD	50 50	0505263 0505971 ⁴⁾	— 0505972	— 0505973	58,- 58,-
 Balkongully Typ B, senkrechte Ausführung, einschließlich Kleinkiesfang; Rohrlänge: 200 mm	50 70	0505965 ⁴⁾ 0505966 ⁴⁾	0505967 0505968	0505969 0505970	58,- 58,-

¹⁾ Leistungsaufnahme bei 20 °C ca. 5 W, bei 0 °C ca. 11W, bei -20 °C ca. 15 W

²⁾ FPO/TPO (PP)-Anschluss für Everguard, Sucoflex-C, Sarnafil-T, Thermoplan T, Vedaplan, FPO/TPO (PE)-Anschluss: Lieferzeit auf Anfrage

³⁾ DN 125 mit Übergangshülse auf DN 150 oder DN 100 mit Übergangsrohr auf DN 125

⁴⁾ Ohne Schraubflansch

⁵⁾ Ohne Lippendichtungsaufnahme



Kingspan ESSMANN Gully Schraubflansch

Losflansch-Ausführung für den bauseitigen Anschluss von Dachbahnen



Produktbeschreibung	DN	Art.-Nr. Schraubflansch (PP)	Schraubflanschgullys für Dachbahnen ab 1,3 mm Dicke	VK-Preis €/Stück
 Senkrechte Ausführung, doppelwandig, einschließlich Kiesfang	70 100 125 150	0507001 0507002 0507003 0507004	Dachgullys und Aufstockeinheiten sind kombinierbar mit der Serie classic	115,- 115,- 115,- 120,-
 Senkrechte Ausführung, doppelwandig, beheizt, einschließlich Kiesfang; Heizung: 230 V max. 120 mA ¹⁾	70 100 125 150	0507005 0507006 0507007 0507008		207,- 207,- 207,- 213,-
 Abgewinkelte Ausführung, doppelwandig, einschließlich Kiesfang	70 100 125	0507010 0507011 0507012		185,- 185,- 185,-
 Abgewinkelte Ausführung, doppelwandig, beheizt, einschließlich Kiesfang; Heizung: 230 V max. 120 mA ¹⁾	70 100 125	0507013 0507014 0507015		236,- 236,- 236,-
 Aufstockeinheiten, einschließlich Dichtring und Gleitmittel von 45 bis 120 mm WD von 110 bis 160 mm WD von 140 bis 220 mm WD von 45 bis 220 mm WD	125 125 125 150	0507020 0507021 0507022 0507025		111,- 115,- 128,- 129,-
 Stufengully, senkrechte Ausführung, einschließlich Kiesfang, abgestufter Stutzen für 2 Nennweiten	70/100	0507030		84,-
 Balkongully, abgewinkelte Ausführung, einschließlich Kleinkiesfang	50 70	0507036 0507037		70,- 70,-
 Aufstockeinheit für WD 110 mm	50	0507038		58,-
 Balkongully, senkrechte Ausführung, einschließlich Kleinkiesfang, für 2 Nennweiten	50/70	0507035		58,-

¹⁾ Leistungsaufnahme bei 20 °C ca. 5 W, bei 0 °C ca. 11 W, bei -20 °C ca. 15 W

Kingspan ESSMANN Sanierungsgully

Produktbeschreibung	DN	Art.-Nr. Bitumenan- schluss (PP)	Art.-Nr. PVC, VAE, PEC (PVC)	Art.-Nr. FPO/TPO (PP) ²⁾	Art.-Nr. Schraub- flansch (PP)	VK-Preis €/Stück
 <p>Sanierungsgully 2 mit rückstausicherer Lippendichtung und Kiesfang, passend für:</p> <p>Rohrlänge: 320 mm DN 50 = 55 bis 70 mm DN 70 = 85 bis 100 mm DN 95 = 100 bis 130 mm DN 125 = 130 bis 150 mm DN 165 = 165 bis 200 mm</p> <p>Rohrlänge: 600 mm DN 70 = 85 bis 100 mm DN 95 = 100 bis 130 mm DN 125 = 130 bis 150 mm DN 165 = 165 bis 200 mm</p> <p>Rohrlänge: 950 mm DN 70 = 85 bis 100 mm DN 95 = 100 bis 130 mm DN 125 = 130 bis 150 mm DN 165 = 165 bis 200 mm</p>	50	0505974	0505976	0505978	—	111,-
	70	0505975	0505977	0505979	—	111,-
	95	0505930	0505931	0505980	—	129,-
	125	0505932	0505933	0505981	—	129,-
	165	0505934	0505935	0505982	—	129,-
	70	11000184514	11000184515	11000184516	—	128,-
	95	0506093	0506094	0506095	—	151,-
	125	11000043824	11000043825	11000043826	—	151,-
	165	11000043827	11000043828	11000043829	—	151,-
	70	11000350673	11000350686	11000350714	—	148,-
	95	11000350676	11000350687	11000350715	—	166,-
	125	11000350679	11000350688	11000350716	—	166,-
165	11000350681	11000350689	11000350718	—	166,-	
 <p>Sanierungsgully mit rückstausicherer Lippendichtung und Kiesfang, passend für:</p> <p>Rohrlänge: 210 mm DN 95 = 100 bis 130 mm</p> <p>Rohrlänge: 265 mm DN 125 = 130 bis 150 mm DN 165 = 165 bis 200 mm</p>	95	—	—	—	0507031	129,-
	125	—	—	—	0507032	129,-
	165	—	—	—	0507033	129,-

Kingspan ESSMANN Lüfter

Produktbeschreibung	DN	Art.-Nr. Elastomer- Bitumen	Art.-Nr. PVC, VAE, PEC	Art.-Nr. BIT + PVC	VK-Preis €/Stück
 <p>Kaltdachlüfter Typ A aus PUR, einschließlich Regenhut (abnehmbar)</p> <p>Klebekragen mit Bitumen- oder PVC-Manschette</p>	100	0506059	0506060	—	99,-
 <p>Warmdachlüfter bestehend aus: 1 x Lüftungsrohr aus PE (schwarz) einschließlich Wasserabweiser; Rohrlänge: 83 cm; 2 x Klebekragen mit Bitumen- oder PVC-Anschlussbahn; 1 x Regenhaube abnehmbar</p>	70	0506080	0506083	0506086	195,-
	100	0506061	0506062	0506087	217,-
	125	0506081	0506084	0506088	268,-
150	0506082	0506085	0506089	293,-	

²⁾ FPO/TPO (PP)-Anschluss für Everguard, Sucoflex-C, Sarnafil-T, Thermoplan T, Vedaplan, FPO/TPO (PE)-Anschluss: Lieferzeit auf Anfrage

Kingspan ESSMANN Speier und Überläufe

für den homogenen Dachbahnenanschluss

Produktbeschreibung	DN/ Maße	Art.-Nr. Elastomer- Bitumen (PP) ⁵⁾	Art.-Nr. PVC, VAE, PEC (PVC)	Art.-Nr. FPO/TPO (PP) ²⁾	VK-Preis €/Stück	
 <p>Speier Typ A mit geneigtem Rohr (5°) Rohrlänge: 480 mm</p> <p>Rohrlänge: 700 mm</p> <p>Rohrlänge: 950 mm</p> <p>Weitere Rohrlängen auf Anfrage</p>	50	0505989	0505990	0505991	79,-	
	70	0505924	0505925	0505992	80,-	
	100	0505926	0505927	0505993	82,-	
	125	0505928	0505929	0505994	86,-	
	50	0505904	0505908	0505911	102,-	
	70	0505913	0505915	0505917	105,-	
	100	0505919	0505946	0505948	111,-	
	125	0505955	0505957	0505854	115,-	
	50	0505905	11000210540	0505912	111,-	
	70	0505914	0505916	0505918	118,-	
	100	0505941	0505947	0505949	124,-	
	125	0505956	0505958	0505855	129,-	
 <p>Überlauf Typ A mit geneigtem Rohr (5°) Rohrlänge: 480 mm</p> <p>Rohrlänge: 700 mm</p> <p>Rohrlänge: 950 mm</p> <p>Weitere Rohrlängen auf Anfrage</p>	50	0505883	0505882	0505884	79,-	
	70	0505995	0505996	0505997	80,-	
	100	0505942	0505943	0505998	82,-	
	125	0505944	0505945	0505999	86,-	
	50	11000351869	11000351874	11000351876	102,-	
	70	0505856	0505858	0505860	104,-	
	100	0505862	0505864	0505939	109,-	
	125	0505868	0505870	0505872	115,-	
	50	11000351871	11000351875	11000351878	113,-	
	70	0505857	0505859	0505861	114,-	
	100	0505863	0505865	0505867	122,-	
	125	0505869	0505871	0505873	129,-	
	B x H x T					
 <p>Rechteckspeier mit geneigtem Auslauf (5°) ohne Anschlussmanschette Rohrlänge: 300 mm</p> <p>Rohrlänge: 600 mm</p> <p>Rohrlänge: 950 mm</p> <p>Weitere Rohrlängen auf Anfrage</p>	180 x 80 x 300	11000210541	0506096	11000210541	241,-	
	300 x 100 x 300	0505893	0505885	0505893	280,-	
	500 x 100 x 300	0505895	0505887	0505895	334,-	
	750 x 100 x 300	0505897	0505889	0505897	522,-	
	180 x 80 x 600	11000210542	0506097	11000210542	362,-	
	300 x 100 x 600	0505894	0505886	0505894	423,-	
	500 x 100 x 600	0505896	0505888	0505896	462,-	
	750 x 100 x 600	0505898	0505890	0505898	826,-	
	1000 x 100 x 600	0505810	11000210543	0505810	1.058,-	
	180 x 80 x 950	11000423430	11000423431	11000423430	465,-	
	300 x 100 x 950	11000423435	11000423436	11000423435	588,-	
	500 x 100 x 950	11000423439	11000423440	11000423439	752,-	
	750 x 100 x 950	11000423442	11000423443	11000423442	968,-	
	1000 x 100 x 950	11000423444	11000423445	11000423444	1.141,-	
	 <p>Rechtecküberlauf mit geneigtem Auslauf (5°) ohne Anschlussmanschette Rohrlänge: 300 mm</p> <p>Rohrlänge: 600 mm</p> <p>Rohrlänge: 950 mm</p> <p>Weitere Rohrlängen auf Anfrage</p>	180 x 80 x 300	11000335768	11000335705	11000335768	226,-
		300 x 100 x 300	0505822	0505820	0505822	250,-
500 x 100 x 300		0505842	0505841	0505842	284,-	
750 x 100 x 300		0505803	0505843	0505803	463,-	
180 x 80 x 600		11000335769	11000335706	11000335769	304,-	
300 x 100 x 600		0505840	0505821	0505840	351,-	
500 x 100 x 600		0505879	0505881	0505879	422,-	
750 x 100 x 600		0505809	0505804	0505809	744,-	
1000 x 100 x 600		0506091	0505892	0506091	1.007,-	
180 x 80 x 950		11000423450	11000423451	11000423450	455,-	
300 x 100 x 950		11000423457	11000423458	11000423457	575,-	
500 x 100 x 950		11000423464	11000423465	11000423464	742,-	
750 x 100 x 950		11000423467	11000423466	11000423467	968,-	
1000 x 100 x 950		11000423469	11000423470	11000423469	1.148,-	





²⁾ FPO/TPO (PP)-Anschluss für Everguard, Sucoflex-C, Sarnafil-T, Thermoplan T, Vedaplan; FPO/TPO (PE)-Anschluss: Lieferzeit auf Anfrage

⁵⁾ Die Grundkörper der Rechtecküberläufe/Rechteckspeier sind aus PP.

Kingspan ESSMANN Gully Zubehör

Produktbeschreibung	DN/ Maße	Art.-Nr.	VK-Preis €/Stück
 <p>Balkongully-Aufsatz mit Edelstahlblech für Balkongullys, passend auf Kleinkiesfang, einschließlich Geruchssperre</p> <p>Höhe: min. 75 mm Höhe: max. 100 mm</p>	ø 90 mm	0505901	66,-
 <p>Terrassengully-Aufsatz mit Edelstahlblech für Dach- und Balkongullys, Höheneinstellring für stufenlose Einstellung von 25-125 mm, Wasserablaufschlitze für Entwässerung der unteren Ebene</p>	125	0505158	111,-
 <p>Anstauring aus Hart-PVC für den direkten Anschluss von PVC-, VAE-, PEC- und Elastomer- Bitumen-Dachbahnen, für die Notentwässerung in Kombination mit einem Dachgully</p> <p>Durchmesser: 300 mm</p>	Höhe: 45 mm	0505906	96,-
 <p>Sanierungsgully-Scheibe geeignet für Altgullys mit PVC-Dachbahnen bei einem Einlaufdurchmesser von 150-250 mm. Die Befestigung erfolgt mechanisch und mit Adhäsivkleber auf dem Altgully.</p> <p>Es bestehen Kombinationsmöglichkeiten mit den Aufstockeinheiten der Serie classic und Schraubflansch in DN 125. Einschließlich Kiesfang und Schrauben.</p>	125	0505124	67,-

Kingspan ESSMANN Gully Kiesfang

Produktbeschreibung	DN/ Maße	Art.-Nr.	VK-Preis €/Stück
 <p>Kiesfang für Dachgullys der Serien classic, Sicherheitsflansch und Schraubflansch</p>	70-125 mm	0501060	16,10
	150	0501061	19,43
 <p>Universal-Kiesfang passend für Gullys, individuelle Anpassung durch bauseitiges Kürzen der Rohrrinnenhalterung</p>	50-155 mm	0501163	21,-
 <p>Kiesfang für Balkongullys der Serien classic und Schraubflansch (4 Füße)</p>	50/70	0501062	14,79
 <p>Klein-Kiesfang für Balkongully Typ B DN 50 (3 Füße)</p>	50	0501057	12,79




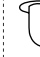

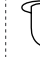





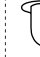

Kingspan ESSMANN Gully Kontrollschacht für Grün- und Kiesdächer

Produktbeschreibung	Maße in mm	Art.-Nr.	VK-Preis €/Stück
 <p>Kontrollschacht für Grün- und Kiesdächer 365 PUR mit vorgeformten Anschlüssen für Rohre DN 70, einschließlich Siebplatte Höhe: 100 mm</p>	365 x 365	0506041	195,-
 <p>Abbildung: Kontrollschacht für Grün- und Kiesdächer 365 PUR</p>	500 x 500	0506042	572,-
	 <p>Aufstockeinheit für Kontrollschacht für Grün- und Kiesdächer 365 PUR, für Erhöhung 90 mm</p>		0506043
 <p>Abbildung: Aufstockeinheit für Kontrollschacht für Grün- und Kiesdächer 365 PUR</p>		0506044	142,-

Kingspan ESSMANN Gully

Abflussvermögen in l/s

durch das LGA ermittelte Messwerte

Anstauhöhe	DN 70				DN 100				DN 125				DN 150
	classic		Schraubflansch		classic		Schraubflansch		classic		Schraubflansch		Schraubflansch
mm													
15	2,10	2,60	2,10	1,80	2,30	3,20	2,50	2,20	2,20	1,40	2,40	2,20	2,20
25	3,80	4,50	3,70	4,00	4,10	5,00	4,20	3,85	4,10	3,10	4,20	4,00	4,60
35	5,60	6,80	5,40	5,50	6,20	6,30	6,20	5,50	6,10	5,60	6,10	5,80	7,00
45	7,20	—	7,30	7,40	8,50	8,80	8,10	7,10	8,40	7,10	7,90	7,50	9,40
55	8,50	—	9,00	—	11,30	10,00	10,60	8,90	10,60	8,40	10,20	9,20	12,00

Sanierungsgully

Anstauhöhe	DN 50	DN 70	DN 95		DN 125	DN 165
	in Rohr DN 70	in Rohr DN 100	in Rohr DN 100	in Rohr DN 125	in Rohr DN 150	in Rohr DN 150
5	0,3	0,3	0,4	0,4	0,5	0,5
15	1,1	1,5	1,8	1,7	1,6	1,7
25	1,9	2,8	3,1	3,1	3,0	3,3
35	3,8	4,3	5,1	5,1	5,4	6,0
45	6,2	6,9	7,3	7,8	7,9	9,4
55	—	9,2	9,8	10,2	11,4	13,2
65	—	11,0	13,1	13,1	15,6	17,8

Dachgully mit Anstauring

Anstauhöhe über Anstauring mm	entspricht Schneelast kN/m ²	mit Anstauring ø 300		
		DN 70 ohne AE	DN 100 ohne AE	DN 125 ohne AE
45+ 5	0,50	0,5	1,5	1,6
45+20	0,65	4,4	6,9	7,6
45+30	0,75	8,3	11,3	11,8
45+40	0,85	12,0	15,9	16,5
45+55	1,00	15,9	24,5	25,4

Speier und Überläufe

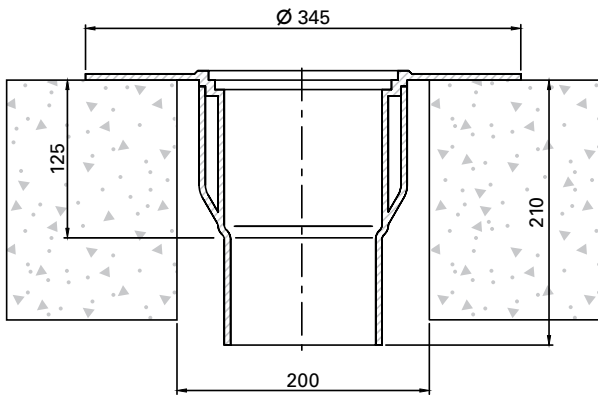
Anstauhöhe	DN 50	DN 70	DN 100	DN 125
15	0,18	0,18	0,30	0,30
25	0,34	0,38	0,55	0,55
35	0,51	0,65	1,00	1,00
45	0,90	0,95	1,50	1,50
55	1,17	1,25	2,00	2,10
65	1,31	1,65	2,65	2,80

Rechteckspeier und Rechtecküberläufe

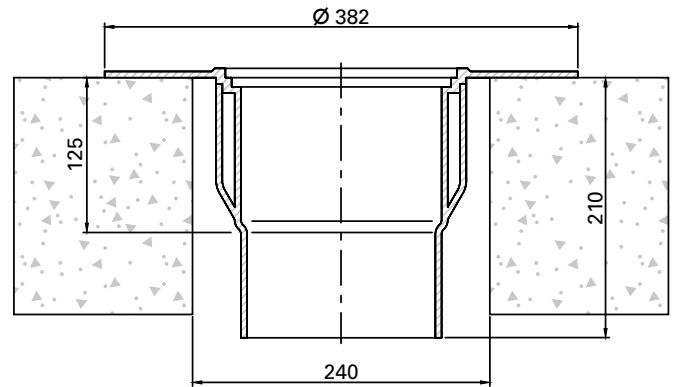
Anstauhöhe	180/80	300/100	500/100	750/100	1000/100
5	0,20	0,30	0,60	0,80	0,90
15	0,60	0,80	1,60	2,10	3,70
25	1,30	1,80	3,40	4,60	7,80
35	1,90	3,00	5,50	7,50	12,60
45	2,80	4,40	7,90	11,00	17,70
55	3,80	6,00	10,50	14,90	23,40
65	5,00	7,80	13,40	19,20	29,40

Kingspan ESSMANN Gully Rohbaumaße

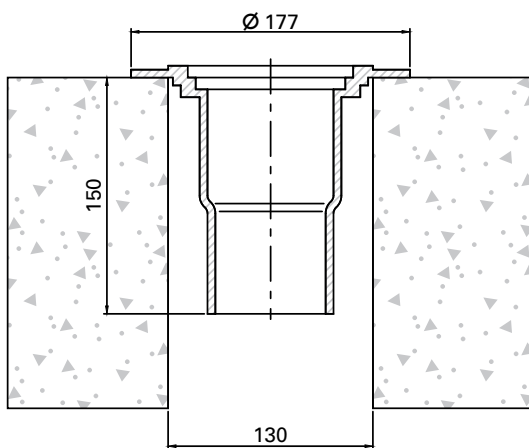
Die Rohbaumaße sind insbesondere beim Einbau in Betondecken zu beachten.



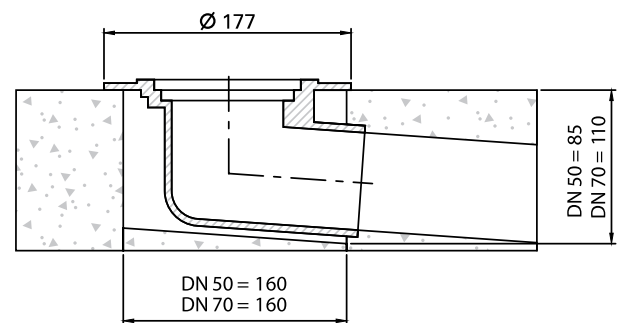
DN 70-125 senkrecht



DN 150 senkrecht



Balkongully Typ A 50/70 senkrecht



Balkongully Typ A abgewinkelt

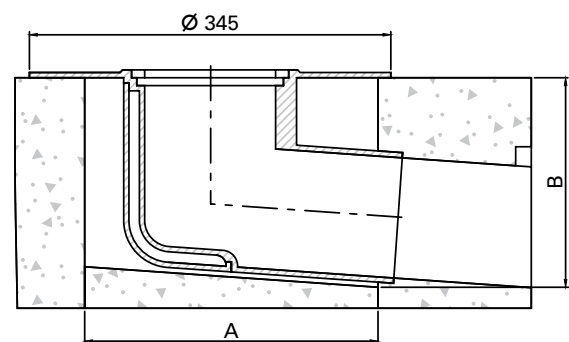
Dachgully, abgewinkelte Ausführung

Kingspan ESSMANN Gully Schraubflansch/Sicherheitsflansch

Nennweite	A	B
DN 70	260	156
DN 100	280	200
DN 125	280	200

Kingspan ESSMANN Gully classic PVC

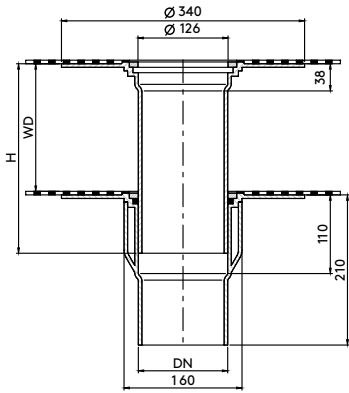
DN 70-125	260	165
-----------	-----	-----



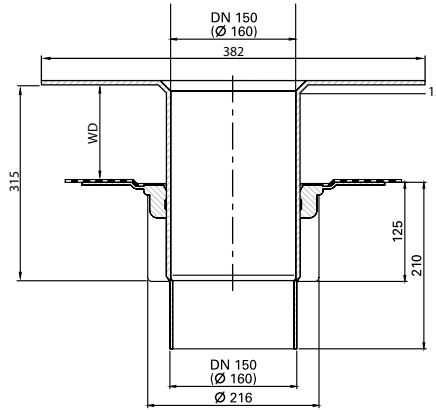
Dachgully abgewinkelt

Kingspan ESSMANN Gully-Abmessungen

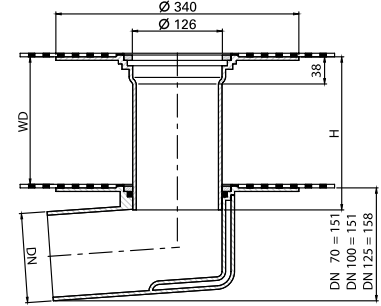
Gully classic PVC



DN 70-125
Senkrechte Ausführung

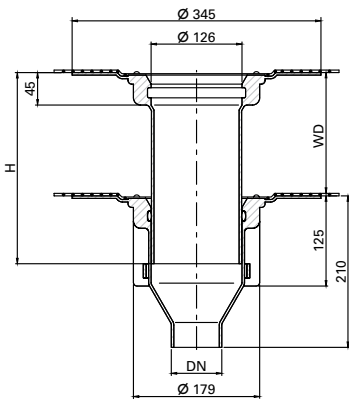


DN 150
Senkrechte Ausführung
Grundkörper Schraubflansch

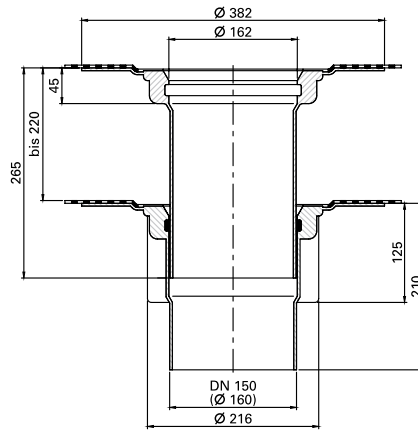


DN 70-125*
Abgewinkelte Ausführung

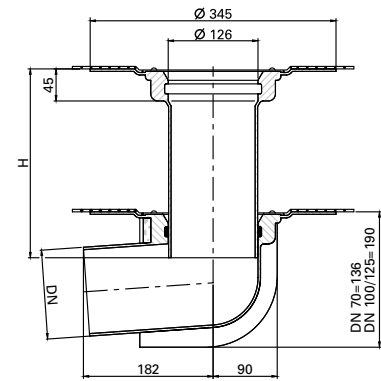
Schraubflansch/Bitumen- Sicherheitsflansch**



DN 70-125
Senkrechte Ausführung

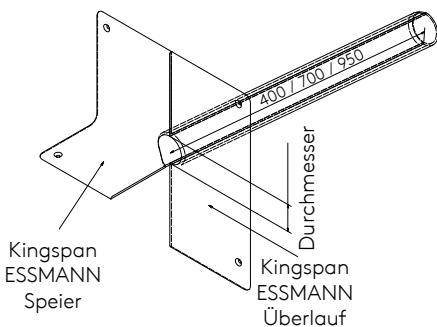


DN 150
Senkrechte Ausführung

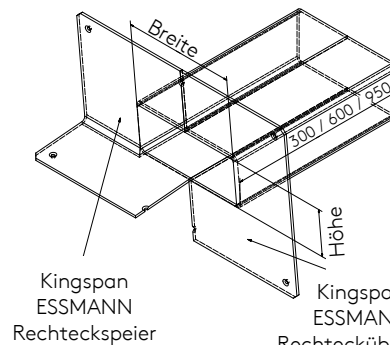


DN 70-125
Abgewinkelte Ausführung

Speier und Überläufe



Abmessungen	
DN	Durchmesser
50	50
70	70
100	110
750	100
125	125

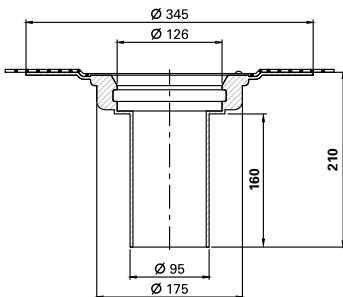


Abmessungen	
Breite	Höhe
180	80
300	100
500	100
750	100
1000	100

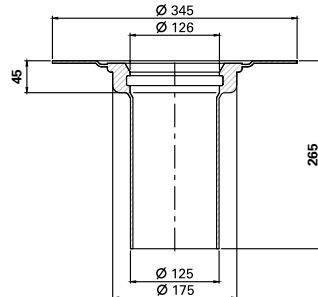
* Mit Übergangrohr von DN 100 auf DN 125
 ** Die Bitumen-Anschlussmanschette hat die Abmessungen 50 x 50 cm

Kingspan ESSMANN Gully-Abmessungen

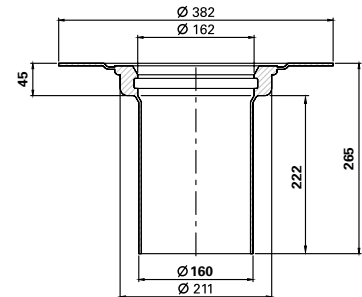
Sanierungsgully



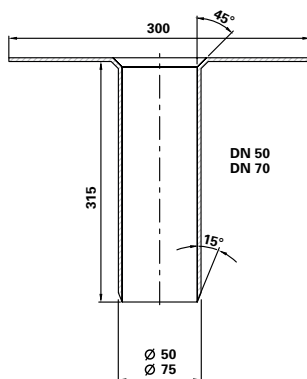
Kingspan ESSMANN
Sanierungsgully DN 95
Ausführung in Schraubflansch



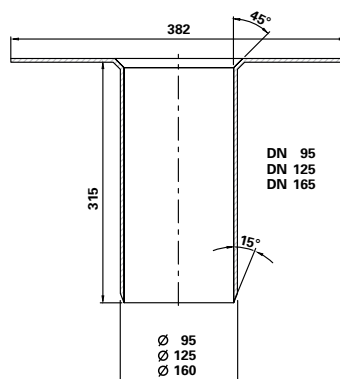
Kingspan ESSMANN
Sanierungsgully DN 125
Ausführung in Schraubflansch



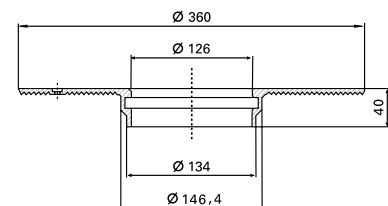
Kingspan ESSMANN
Sanierungsgully DN 165
Ausführung in Schraubflansch



Kingspan ESSMANN Sanierungsgully 2
DN 50/70
Ausführung classic

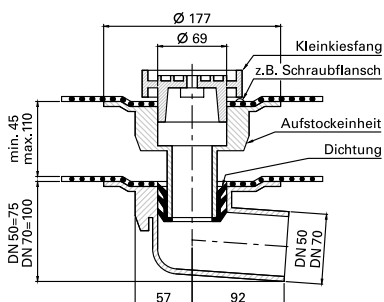


Kingspan ESSMANN Sanierungsgully 2
DN 95/125/165
Ausführung classic

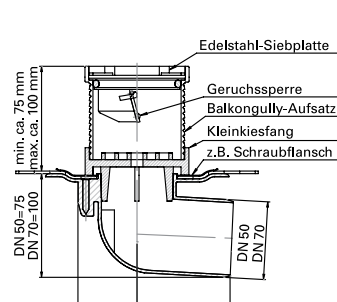


Kingspan ESSMANN Sanierungsgully-Scheibe
für Altgully Einlauf-Innendurchmesser
150-250 mm

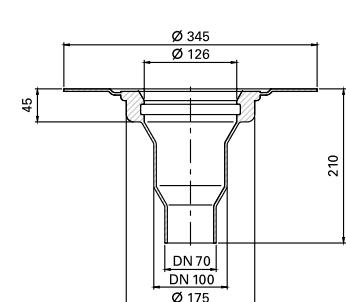
Balkongully/Stufengully



Kingspan ESSMANN Balkongully
DN 50 und DN 70 abgewinkelt



Kingspan ESSMANN Balkongully
mit Geruchsverschluss



Kingspan ESSMANN Stufengully
Ausführung Schraubflansch

Preisliste Kingspan Light + Air Lichtkuppeln Stand 01. April 2023



Preisliste Kingspan Light + Air Lichtkuppeln

Unser bewährtes Lichtkuppel-Sortiment ist als modulares Baukastensystem für die Gebäudehülle im Neubau und in der Sanierung einsetzbar.

Unsere **Dachentwässerungs- und Lichtkuppel-Preislisten** können Sie auch ganz einfach auf unserer Webseite www.kingspanlightandair.de unter dem jeweiligen Produkt herunterladen.

Preisangaben ohne gesetzliche MwSt.

Gültig vom Ausgabedatum bis zur Neuauflage. Unsere allgemeinen Geschäftsbedingungen (Stand 09.07.2021) finden Sie auf unserer Webseite www.kingspanlightandair.de. Bei Rechnungsbeträgen bis 400,- € brutto berechnen wir einen Aufschlag von 20,- € brutto je Rechnung.

DACH

Kingspan Light + Air GmbH

Im Weingarten 2
32107 Bad Salzufflen
T: +49 (0) 5222 791-0
F: +49 (0) 5222 791-236
E: info@kingspanlightandair.de
www.kingspanlightandair.de

Version 01 | 04/2023; Art.-Nr. 11000092489
Technische Änderungen vorbehalten.
Abbildungen unverbindlich.

Für die aktuellsten Produktinformationen besuchen Sie bitte unsere Webseite:



KLA_Preisliste_Dachentwässerung_DE_DE

Checkliste Dachentwässerung

Eine Checkliste zur Dachentwässerung für die **Dachgully-Abflussberechnung** finden Sie auf unserer Webseite www.kingspanlightandair.de unter dem jeweiligen Produkt im Bereich Dachentwässerung.

