

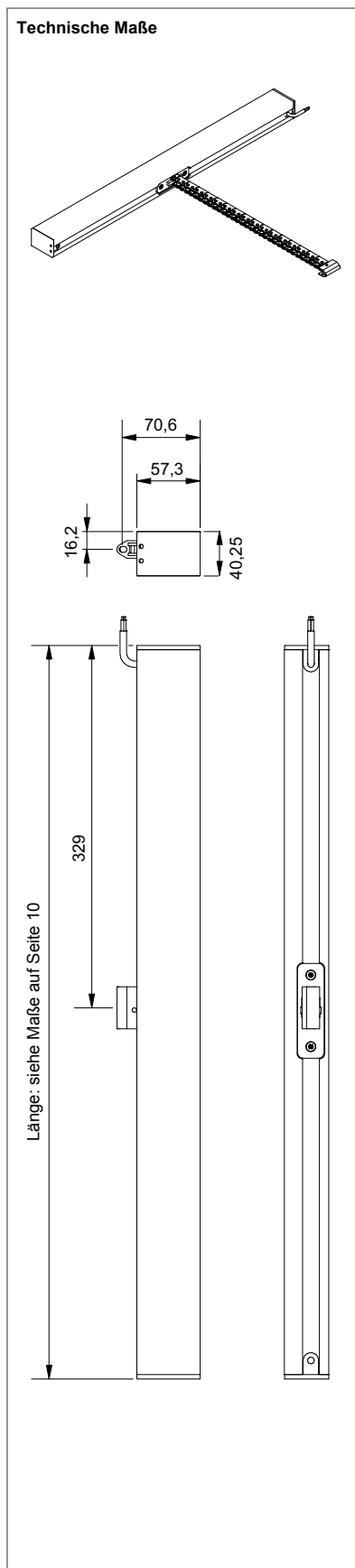
<b>D</b>	<b>RWA Kettenantrieb CM</b> Technische Information und Bedienungsanleitung	<b>2</b>
<b>GB</b>	<b>SHE Chain motor CM</b> Technical information and operating instruction	<b>12</b>
<b>DK</b>	<b>ABV Kædemotor CM</b> Teknisk information og betjeningsanvisning	<b>22</b>

## Inhalt

	Seite
Funktion	3
Besonderheiten	3
Sicherheitshinweise	4
Montagevarianten	6
Lieferumfang	6
Montage	7
Hubweiten	7
Elektroinstallation	7
Technische Daten	10

# RWA Kettenantrieb CM

Zum Öffnen und Schließen von Fensterflügeln, Lichtkuppeln oder Dachfenstern für Rauchabzug und tägliche Lüftung



## Funktion

Für Dreh-, Klapp- und Dachfenster.

Geeignet für "Rauchabzug" und "Lüftung".

## Besonderheiten

- Schlanke und geradlinige Bauform kombiniert mit hohen Druckkräften speziell für die Betätigung von Klapp- und Dachfenstern
- automatisches Abschalten beim Erreichen der Endpositionen
- Überlastschutz
- Ausstellmechanik mit Nirostahlkette
- äußere Teile korrosionsfrei
- konfigurierbar als Single oder Tandemkettenantrieb
- Optional mit einem Verriegelungsantrieb kombinierbar, einstellbar über DIP-Schalter auf der Elektronik
- Nut auf der Rückseite des Kettenantriebs als "Installationszone"
  - Alle Konsolen und Anschlüsse sind im nicht direkt einsehbaren Bereich, dadurch optisch weniger störend.
  - Die Konsolen können in der Befestigungsnut variabel positioniert werden, dadurch ist eine Ausnutzung der maximalen Flügelbreite möglich.
  - Die Einführung der Anschlussleitung ist "unsichtbar" auf der Rückseite des Kettenantriebs möglich. Die Endkappen haben keine tragende Funktion und können für Servicezwecke jederzeit demontiert werden.

## Sicherheitshinweise

**Dokumentation:** Diese Dokumentation gilt ausschließlich für das Produkt oder die Produktserie gemäß der Typenbezeichnung des Deckblattes und muss im vollen Umfang angewandt werden. Vor der Installation ist diese technische Dokumentation sorgfältig durchzulesen. Halten Sie sich an die Vorgaben. Bei Fragen oder Problemen wenden Sie sich an den Hersteller. Diese Dokumentation ist für den späteren Gebrauch aufzubewahren.

**Anwender:** Diese Dokumentation richtet sich an die geschulte, sachkundige und sicherheitsbewusste Elektrofachkraft mit Kenntnissen der mechanischen und elektrischen Geräteinstallation, Unfallverhütungsvorschriften und berufsgenossenschaftlichen Regeln und enthält wichtige Informationen für den Betreiber und Nutzer.

**Sicherheitshinweise, die Sie unbedingt beachten müssen, werden durch besondere Zeichen hervorgehoben.**



**Vorsicht:** Lebensgefahr für Personen durch elektrischen Strom.



**Warnung:** Gefährdung für Personen durch Gefahren aus dem Gerätebetrieb. Quetsch- und Klemmgefahr.



**Achtung:** Nichtbeachtung führt zur Zerstörung Gefährdung für Material durch falsche Handhabung.



Wichtige Informationen



**Bestimmungsgemäßer Gebrauch:** Das Produkt darf nur gemäß den aufgeführten Funktionen und Anwendungen der zugehörigen Dokumentation verwendet werden. Unautorisierte elektrische und mechanische Umbauten und Veränderungen an dem Produkt sind nicht zulässig und führen zum Erlöschen der Gewährleistung und Haftung.

**Transport und Lagerung:** Das Produkt darf nur in der Originalverpackung transportiert und gelagert werden. Es darf weder gestoßen, gestürzt, sowie Feuchtigkeit, aggressiven Dämpfen oder schädlichen Umgebungen ausgesetzt werden. Erweiterte Transport- und Lagerhinweise des Herstellers sind zu beachten.

**Installation:** Die Installation und Montage darf nur durch geschulte und sachkundige Elektrofachkräfte unter der Berücksichtigung der anerkannten Regeln der Technik sowie dieser technischen Dokumentation erfolgen. Hierdurch wird die betriebssichere Funktion des Produktes gewährleistet. Die Befestigung von mechanischen Komponenten ist auf festen Sitz zu prüfen. Unmittelbar nach

der Installation sind die elektrischen und mechanischen Komponenten auf einwandfreie Funktion zu prüfen und die Prüfungen und ihre Ergebnisse zu dokumentieren.

**Betrieb:** Ein sicherer Betrieb ist gewährleistet, wenn die zulässigen Nenndaten und die Vorgaben gemäß den Wartungshinweisen dieser Dokumentation und der ergänzenden Informationen des Herstellers eingehalten werden.

**Fehlbetrieb:** Wird bei einer Installation, Wartung, Prüfung etc. eine Fehlfunktion festgestellt, sind unverzüglich Maßnahmen zur Behebung einzuleiten.

**Reparatur und Instandsetzung:** Defekte Geräte dürfen nur vom Hersteller oder durch vom Hersteller autorisierte Werke instand gesetzt werden. Es sind nur Original-Ersatzteile einzusetzen. Die Reparatur und Instandsetzung darf nur durch geschulte und sachkundige Elektrofachkräfte erfolgen unter der Berücksichtigung der anerkannten Regeln der Technik sowie dieser technischen Dokumentation und den weiterführenden Angaben des Herstellers. Hierdurch wird die betriebssichere Funktion des Produktes gewährleistet. Die Befestigungen von mechanischen Komponenten ist auf festen Sitz zu prüfen. Unmittelbar nach der Reparatur oder Instandsetzung sind die elektrischen und mechanischen Komponenten auf einwandfreie Funktion zu prüfen und die Prüfung und ihre Ergebnisse zu dokumentieren.

**Wartung:** Wird das Produkt in Sicherheitssystemen, wie z. B. Rauch- und Wärmeabzugsanlagen (kurz RWA), eingesetzt, muss es gemäß Herstellerangabe oder z. B. nach DIN 18232-2 Rauch- und Wärmefreihaltung mindestens einmal jährlich geprüft, gewartet und ggf. instand gesetzt werden. Bei reinen Lüftungsanlagen ist dies auch zu empfehlen. Sollte das Produkt in anderen Sicherheitssystemen eingesetzt werden sind ggf. kürzere Wartungsintervalle anzuwenden.

Bei Systemen, bestehend aus Steuereinrichtungen, Öffnungsaggregaten, Bedienstellen usw., sind alle direkt miteinander wirkenden Komponenten mit in die Wartung einzubeziehen. Die Wartung muss im vollen Umfang gemäß den Vorgaben des Herstellers und den zugehörigen Dokumentationen erfolgen.

Die Zugänglichkeit der zu wartenden Komponenten muss gewährleistet sein. Defekte Geräte dürfen nur vom Hersteller oder von vom Hersteller autorisierten Werken instand gesetzt werden. Es sind nur Original-Ersatzteile einzusetzen. Alle Komponenten, die einer vorgeschriebenen Betriebszeit unterliegen (z. B. Akkus), sind innerhalb dieser Zeit (siehe technische Daten) durch Originalteile oder durch vom Hersteller freigegebene Ersatzteile auszutauschen. Die Betriebsbereitschaft ist regelmäßig zu prüfen. Ein Wartungsvertrag mit einem anerkannten Errichterunternehmen ist empfehlenswert.

## Sicherheitshinweise



**Entsorgung:** Verpackungen sind sachgerecht zu entsorgen. Die elektrischen Geräte sind an Sammelstellen für die Rücknahme von Elektro- und Elektroschrott abzugeben. Das ElektroG zur Entsorgung von elektrischen Geräten findet hier keine Anwendung. Akkus und Batterien sind gemäß § 12 der Batterieverordnung (BattV) an den Hersteller oder bei einer entsprechenden Sammelstelle abzugeben. Elektrische Geräte, Akkus und Batterien dürfen nicht dem Hausmüll zugeführt werden.

**Kompatibilität:** Bei der Herstellung von Systemen, bestehend aus verschiedenen Geräten unterschiedlicher Hersteller, muss die Systemkompatibilität für den funktionssicheren Betrieb durch den Errichter geprüft und bestätigt werden.

Geräteanpassungen zur Erlangung dieser Kompatibilität müssen durch den Hersteller autorisiert werden.

**Konformität:** Hiermit wird bestätigt, dass das Gerät den anerkannten Regeln der Technik entspricht. Für das elektrische Gerät kann eine EG-Konformitätserklärung beim Hersteller angefordert werden. Hinweis: Sollte das Gerät (z. B. Antrieb) Teil einer Maschine im Sinn der Maschinenrichtlinie 2006/42/EG sein, so entlässt es den Inverkehrbringer / Errichter nicht, die notwendigen Einbauerklärungen, Kennzeichnungen, Unterlagen und Bescheinigungen entsprechend dieser Richtlinie beizubringen.

**Gewährleistung:** Die "Grünen Lieferbedingungen des ZVEI" gelten als vereinbart.

Die Gewährleistungsfrist für Materiallieferung beträgt 12 Monate.

Für nicht vom Hersteller autorisierte Eingriffe in das Gerät oder Gesamtsystem erfolgt keine Haftung, Garantie- und Serviceleistung.

**Haftung:** Produktänderungen und Produkteinstellungen können ohne vorherige Ankündigung vorgenommen werden. Abbildungen unverbindlich. Trotz größtmöglicher Sorgfalt keine Haftung für den Inhalt.

### Elektrische Sicherheit

**Leitungsverlegung und elektrischer Anschluss** nur durch Elektrofachkraft. Netzzuleitungen 230 / 400 V AC separat bauseits absichern.

Bei der Installation sind entsprechende Gesetze, Vorschriften, Richtlinien und Normen zu beachten, wie z. B. die Muster-Leitungs-Anlagenrichtlinie (MLAR / LAR / RbALei), die VDE 0100 (Errichten von Starkstromanlagen bis 1000 V), VDE 0815 (Installationskabel und -leitungen), VDE 0833 (Gefahrenmeldeanlagen für Brand, Einbruch und Überfall).

Kabeltypen ggf. mit den örtlichen Abnahmebehörden, Energieversorgungsunternehmen oder Brandschutzbehörden festlegen.

Leitungen für Kleinspannungen (z. B. 24 V DC) sind getrennt von Niederspannungsleitungen (z. B. 230 V AC) zu verlegen. Flexible Leitungen müssen so verlegt sein, dass sie im Betrieb weder abgeschert, verdreht noch abgeknickt werden können. Energieversorgungen, Steuereinrichtungen und Verteilerdosen müssen für Wartungsarbeiten zugänglich sein. Die Leitungsarten, -längen und -querschnitte gemäß den technischen Angaben ausführen.



Vor Arbeiten an der Anlage sind die Netzspannung und die Notstromversorgung (z. B. Akkus) allpolig freizuschalten und gegen unbeabsichtigtes Wiedereinschalten zu sichern. Niemals die Antriebe, Steuerungen, Bedienelemente und Sensoren an Betriebsspannungen und Anschlüssen entgegen den Vorgaben der Bedienungsanleitung betreiben. Es besteht Lebensgefahr und kann zur Zerstörung der Komponenten führen!

### Mechanische Sicherheit

**Abstürzen / Herabschlagen von Fensterflügeln:** Fensterflügel sind so aufzuhängen bzw. führen, dass auch bei Ausfall eines Aufhängungselements ein Abstürzen / Herabschlagen, bzw. unkontrollierte Bewegungen konstruktiv vermieden werden, z. B. durch doppelte Aufhängung, Sicherheitsschere, Fangvorrichtung. Bitte beachten: Um eine Blockade / Absturz des Fensters zu vermeiden, muss die Sicherheitsschere / Fangvorrichtung mit der bestimmungsgemäßen Öffnungsweite und Mechanik des Fensters abgestimmt sein. Siehe auch Richtlinie für kraftbetätigte Fenster, Türen und Tore (BGR 232) und ZVEI Broschüre "RWA-Aktuell Nr. 3, kraftbetätigte Fenster".

**Befestigung und Befestigungsmaterial:** Benötigtes oder mitgeliefertes Befestigungsmaterial ist mit dem Baukörper und der entsprechenden Belastung abzustimmen und, wenn nötig, zu ergänzen.

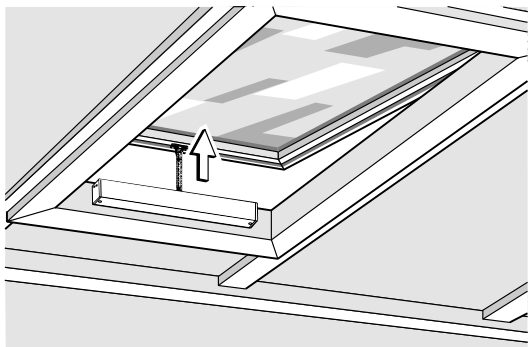


**Quetsch- und Scherstellen:** Kraftbetätigte Fenster, Türen und Tore: Die Gefahrenbereiche der Quetsch- und Scherstellen, z. B. zwischen Fensterflügel und Rahmen oder Lichtkuppeln und Aufsetzkranz, müssen durch geeignete Maßnahmen gegen Einklemmen gesichert sein, um einer Verletzung vorzubeugen. Siehe auch Richtlinie für kraftbetätigte Fenster, Türen und Tore (BGR 232) und ZVEI Broschüre "RWA-aktuell Nr. 3, kraftbetätigte Fenster".

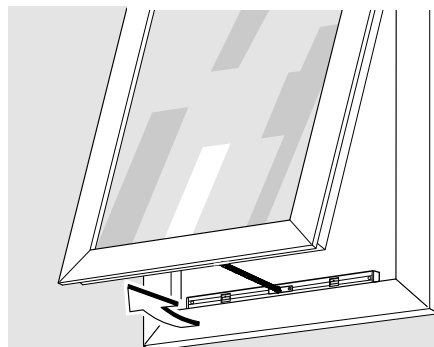
**Unfallverhütungsvorschriften und berufsgenossenschaftliche Regeln:** Bei Arbeiten an, im oder auf einem Gebäude oder Gebäudeteil sind die Vorgaben und Hinweise der jeweiligen Unfallverhütungsvorschriften (UVV) und berufsgenossenschaftlichen Regeln (BGR) zu beachten.

**Umgebungsbedingungen:** Das Produkt darf weder gestoßen, gestürzt, noch Schwingungen, Feuchtigkeit, aggressiven Dämpfen oder schädlichen Umgebungen ausgesetzt werden, außer es ist für eine oder mehrere dieser Umgebungsbedingungen vom Hersteller freigegeben.

## Montagevarianten



Montage am Dachfenster

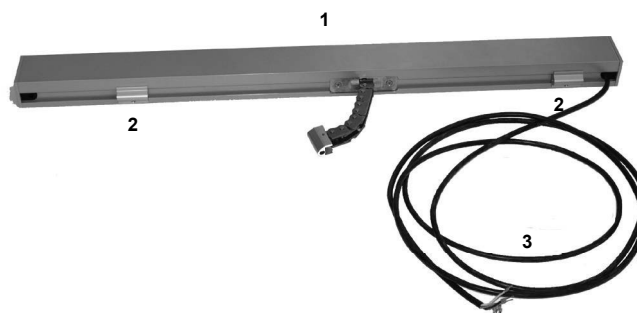


Montage am Klappfenster

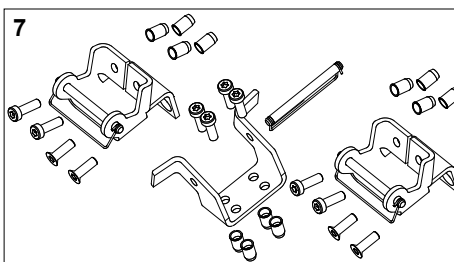
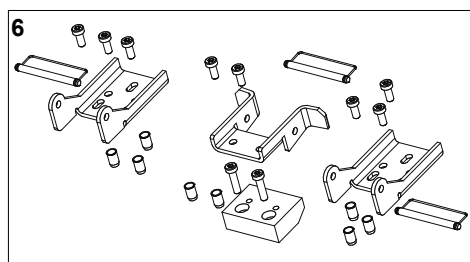
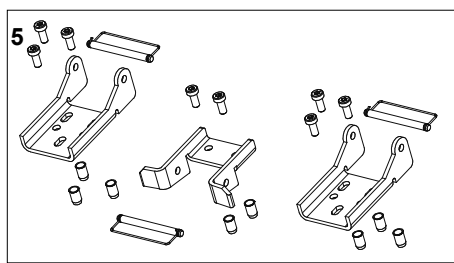
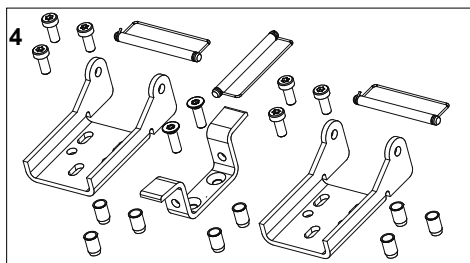
## Lieferumfang

### Verpackungsinhalt (Standardlieferumfang)

- 1 RWA Kettenantrieb CM
- 2 Drehlager
- 3 Anschlussleitung



Montagezubehör (bitte separat bestellen)			
Abbildung	Artikel-Nr.	Montageset	z. B. für die Montage am:
4	2504000	CM Montageset Typ 1.0/S (Silbergrau)	Raico WING 105 D
	2504001	CM Montageset Typ 1.0/W (Weiß)	
5	2504010	CM Montageset Typ 2.0/S (Silbergrau)	Wicona WICTEC 50 + 60
	2504011	CM Montageset Typ 2.0/W (Weiß)	
6	2504030	CM Montageset Typ 3.0/S (Silbergrau)	Hueck 85 E
	2504031	CM Montageset Typ 3.0/W (Weiß)	
7	2504020	CM Montageset Typ 4.0/S (Silbergrau)	Schüco AWS 57 RO
	2504021	CM Montageset Typ 4.0/W (Weiß)	



## Montage



Die Montage der Kettenantriebe ist abhängig von der Öffnungsart und von dem Profilsystem des Fensters. Das Konsolenset ist deshalb jeweils gesondert zu bestellen.



**Achtung:** Bei der Auswahl des Einsatzortes sind die zulässigen Umgebungstemperaturen zu berücksichtigen.



**Achtung:** Die Profilsituation/ und -stärke muss gewährleisten, dass es bei Ausfall eines Antriebs nicht zu Verwindungen des Flügels mit resultierendem Glasbruch kommen kann. Im Zweifelsfall ist ein Test zu empfehlen.

Das Konsolenset beinhaltet:

- 2 Schwenkkonsolen,
- 1 Flügelbock,
- 3 Bolzen inklusive Federbügel,
- Schrauben und Einnietmuttern,
- 1 Montagezeichnung, abgestimmt auf die Anbausituation.

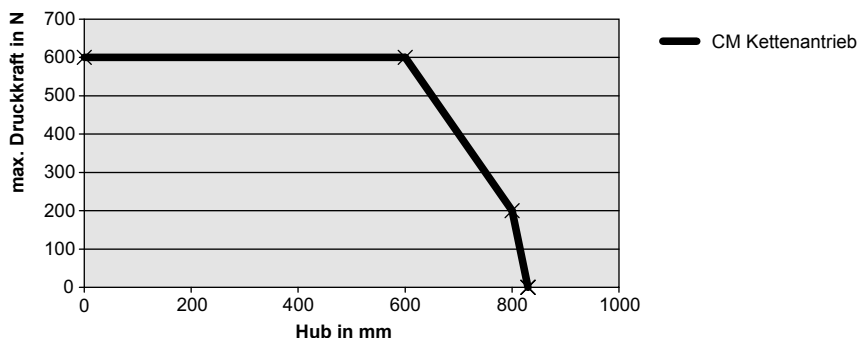


**Hinweis:** Die jeweils gültigen Anbauzeichnungen können auch im Internet unter [www.STG-BEIKIRCH.de](http://www.STG-BEIKIRCH.de) unter der Rubrik Kundenservice - Downloadmanager abgerufen werden.

## Hubweiten

### max. Druckkraft

max. Druckkraft in N	
Hub	CM Kettenantrieb
0 mm	600 N
600 mm	600 N
800 mm	200 N



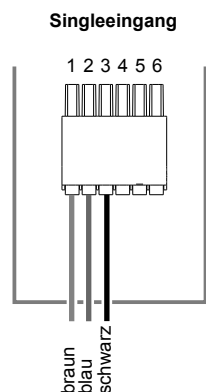
## Elektroinstallation



Vermeiden Sie Schäden am Kettenantrieb und lassen Sie diesen von einer Elektrofachkraft anschließen!

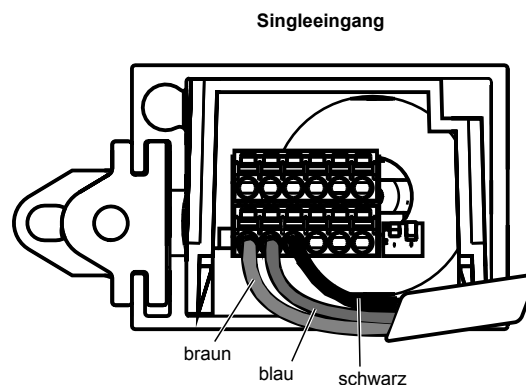
### 1 Elektrischer Anschluss

#### 1.1 Anschluss Singlekettenantrieb



Klemmenbezeichnung

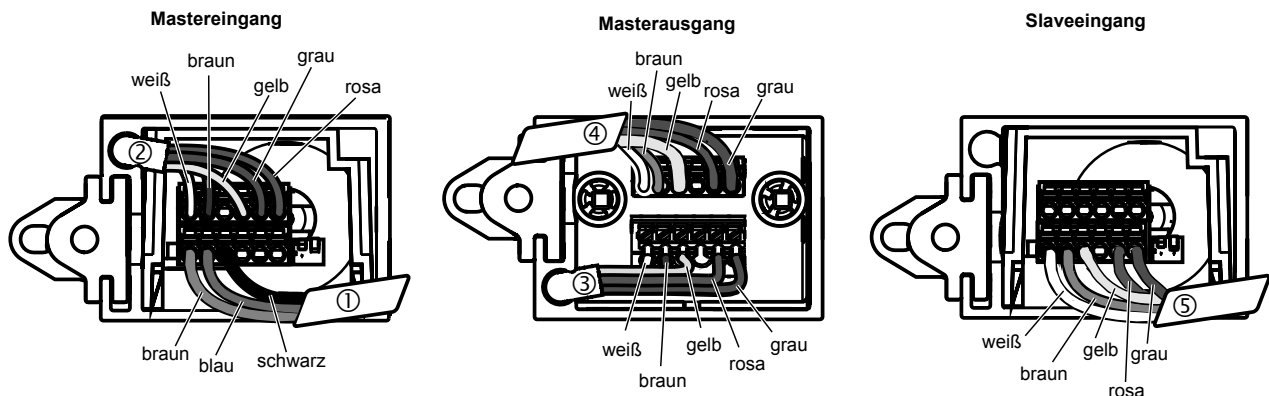
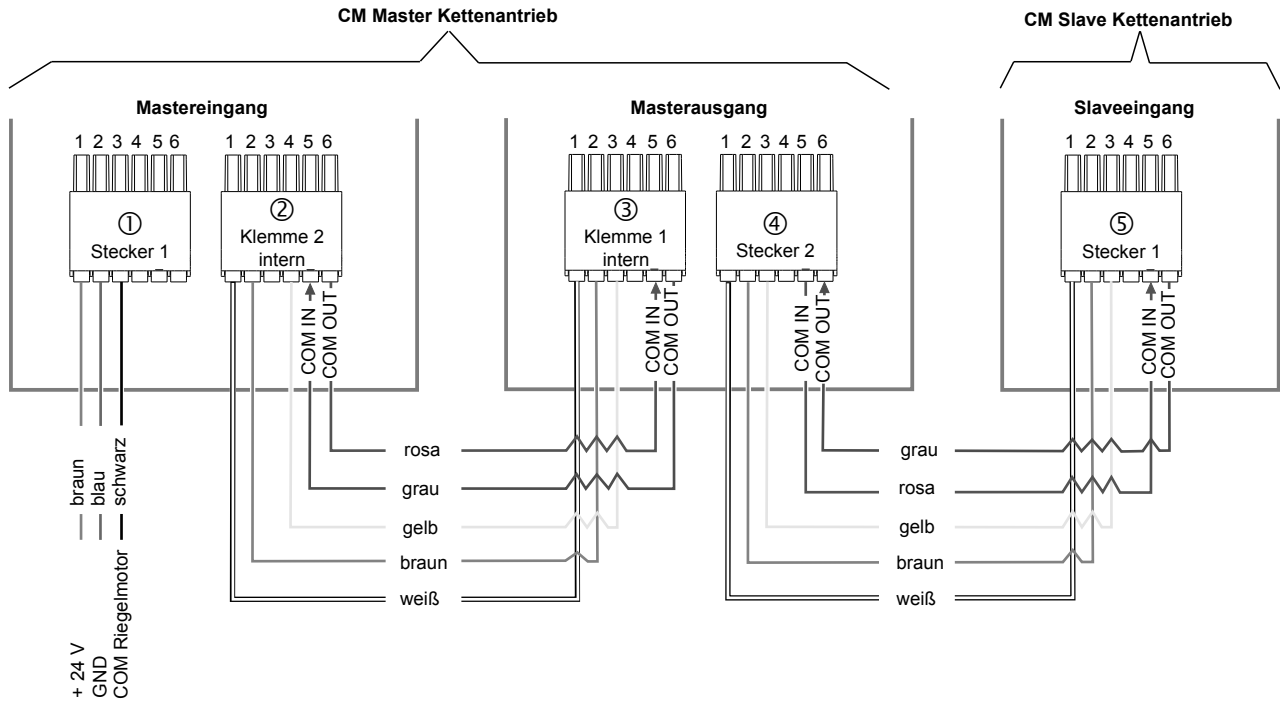
	1	2	3	4	5	6
+						
-						
24 V DC						
24 V DC						
COM Riegelmotor						
nicht belegt						



# Elektroinstallation

## 1.2 Anschluss Tandemantrieb

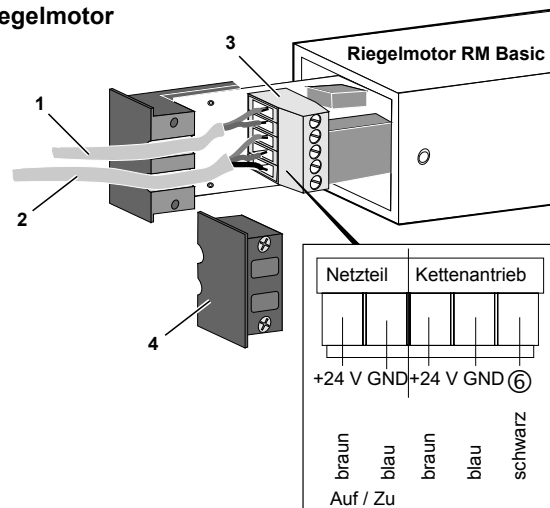
CM Master Kettenantrieb mit dem CM Slave Kettenantrieb gemäß Anschlussbild anschließen.



## 1.3 Anschluss Kettenantrieb (Single- und Tandemantrieb) mit Riegelmotor

Leitung vom Netzteil (Spannungsversorgung, 2-adrig) **1** und Anschlussleitung des CM Kettenantriebs **2** (3-adrig) gemäß Schaltplan (Ⓞ =COM Riegelmotor) an die Schraubklemme **3** anschließen. Oberteil der Endkappe **4** aufschrauben (auf festen Sitz der Kabel achten). Endkappe **4** wieder auf das Gehäuse setzen und festschrauben.

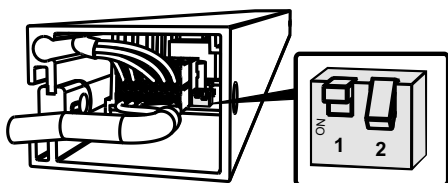
Kontrollieren Sie nun die Funktion des Riegelmotors.





## Elektroinstallation

### 2 DIP-Schalter Funktion



		DIP-Schalter 1	DIP-Schalter 2
① Singleantrieb		ON	OFF
② Tandemantrieb	Kettenantrieb 1	OFF	OFF
	Kettenantrieb 2	OFF	OFF
③ Singleantrieb mit Riegelmotor		ON	ON
④ Tandemantrieb mit Riegelmotor	Kettenantrieb 1	OFF	OFF
	Kettenantrieb 2	OFF	ON

#### ① Singlekettenantrieb einstellen

1. DIP-Schalter 1 auf ON und DIP-Schalter 2 auf OFF stellen.
2. CM Singlekettenantrieb gemäß Kapitel "1 Elektrischer Anschluss, 1.1 Anschluss Singlekettenantrieb" anschließen.
3. Verschlussklappe schließen und festschrauben.

#### ② Tandemkettenantrieb einstellen

1. DIP-Schalter 1 und DIP-Schalter 2 an beiden Kettenantrieben auf OFF stellen.
2. CM Master Kettenantrieb mit dem CM Slave Kettenantrieb gemäß Kapitel "1 Elektrischer Anschluss, 1.2 Anschluss Tandemkettenantrieb" anschließen.
3. Verschlussklappe schließen und festschrauben.

#### ③ Singlekettenantrieb mit Riegelmotor einstellen

1. DIP-Schalter 1 und DIP-Schalter 2 auf ON stellen.
2. CM Kettenantrieb mit dem Riegelmotor gemäß Kapitel "1 Elektrischer Anschluss, 1.3 Anschluss Kettenantrieb (Single- und Tandemkettenantrieb) mit Riegelmotor" anschließen.
3. Verschlussklappe schließen und festschrauben.

#### ④ Tandemkettenantrieb mit Riegelmotor einstellen

1. DIP-Schalter 1 an beiden Kettenantrieben auf OFF stellen.
2. DIP-Schalter 2 beim Kettenantrieb 1 auf OFF und beim Kettenantrieb 2 auf ON stellen.
3. CM Master Kettenantrieb mit dem CM Slave Kettenantrieb und dem Riegelmotor gemäß Kapitel "1 Elektrischer Anschluss, 1.3 Anschluss Kettenantrieb (Single- und Tandemkettenantrieb) mit Riegelmotor" anschließen.
4. Verschlussklappe schließen und festschrauben.

### 3 Fehlerbehebung

1. Riegelmotor fährt nicht, obwohl der Kettenantrieb regulär in Zu-Richtung abgeschaltet hat.  
→ Mögliche fehlerhafte Verdrahtung oder an den Kettenantrieben sind die DIP-Schalter falsch gesetzt worden.
2. Kettenantrieb fährt nicht, obwohl Spannung anliegt.  
→ Die Leitungen zu dem Kettenantrieb oder zu den Kommunikationsleitungen sind unterbrochen.

## Technische Daten

Die Energieversorgungen und elektrische Steuereinrichtungen sind ausschließlich mit den vom Hersteller zugelassenen Komponenten zu betreiben.

### Elektrische Eigenschaften

Nennspannung:	24 V DC
Zulässiger Spannungsbereich:	-20 % / +25 % der Nennspannung
Zulässige Welligkeit der Nennspannung:	max. $2 V_{ss}$
Nennstrom:	1,5 A* bei 600 N Last
Stromaufnahme im Abschaltmoment:	2,2 A*
Abschaltung über:	eingebaute Lastabschaltung, Tandemsteuerung
Abschaltung in jeder Position:	ja
Schutzklasse:	Klasse III nach DIN EN 61140 (VDE 0140-1)

### Mechanische Eigenschaften

Hubweite:	400, 600, 800 mm, Zwischenlängen sind möglich
Druckkraft:	bis 600 mm Hubweite = 600 N*, bis 800 mm Hubweite = 200 N*
Zugkraft:	600 N*
Nennverriegelungskraft:	max. 3000 N*
Seitenkraft / Querkraft:	nicht zulässig
Laufgeschwindigkeit:	11,5 mm/s bei Nennbetrieb
Maße*:	mit 400 Hub = 40 x 57 x 666 mm, mit 600 Hub = 40 x 57 x 766 mm mit 800 Hub = 40 x 57 x 866 mm
Gewicht*:	mit 400 Hub = ca. 3,05 kg, mit 600 Hub = ca. 3,33 kg, mit 800 Hub = ca. 3,61 kg, (ohne Anschlusskabel)

### Anschluss und Betrieb

elektr. Anschluss:	- 3 x 0,75 mm <sup>2</sup> Silikonleitung, Länge ca. 3 m im Lieferumfang - Federkraftsteckerteil 6-polig für max. Leitungsquerschnitte 1,5 mm <sup>2</sup> - Kabeleinführung von Ø 5 mm bis Ø 7 mm
Anschluss:	siehe technische Dokumentation
Anschlussklemmen:	siehe technische Dokumentation
Pausenzeit bei Fahrtrichtungsänderung:	min. 100 ms
Einschaltdauer:	30 % ED bezogen auf 5 min, 1,5 min EIN, 3,5 min AUS
Lebensdauer:	> 10.000 Lüftungszyklen bei Nennlast
Mehrfachansteuerung gegen Endlage:	geeignet
Wartung:	siehe Wartungshinweise

### Einbau und Umgebungsbedingungen

Nenntemperatur:	20 °C
Umgebungstemperaturbereich:	-10 °C bis +60 °C <sup>2)</sup>
Geeignet zum Einbau und für die Funktion in Rauchabzügen:	ja
Geeignet für Außenmontage:	nein
Schutzart:	IP 20, IP 32 ausschließlich in horizontaler Einbauart

\* bei Tandemkettenantrieb Werte x 2 nehmen

## Technische Daten

### Zulassungen und Nachweise

CE konform: gemäß EMV-Richtlinie 2004/108/EG und der Niederspannungsrichtlinie 2006/95/EG

### Material

Gehäuse:	Aluminium
Ausstellmechanik:	Nirostahlkette
Endkappen:	Zinkdruckguss
Farbe (Standard):	Weiß (RAL 9016) oder Silbergrau (RAL 9006)
Sonderfarben:	auf Anfrage nach RAL-Farbkarte
Anschlussleitung Halogenfrei:	nein
Anschlussleitung Silikonfrei:	nein
Anschlussleitung RoHS konform:	ja

<sup>2)</sup> Es ist zu prüfen ob der Temperaturbereich der Antriebe für den Einsatzbereich ausreichend ist.

In Abhängigkeit der verwendeten Zentralen ist bei der Dimensionierung der Energieversorgung und zur Dimensionierung der Kabelquerschnitte der Motorzuleitungen mit erhöhten Strömen im Anlaufmoment zu rechnen.

Ein funktionssicherer Betrieb ist bei Anschluss an entsprechende Steuerungen desselben Herstellers gewährleistet. Bei Betrieb an Steuerungen von Fremdherstellern ist eine Konformität auf Funktionssicherheit anzufragen.

### Hinweispflicht nach § 12 der Batterieverordnung (BattV)

Im Zusammenhang mit dem Vertrieb von Batterien und Akkus sind wir als Händler gemäß Batterieverordnung verpflichtet, Sie als Verbraucher auf folgendes hinzuweisen:

- Jeder Endverbraucher ist gesetzlich verpflichtet, Batterien und Akkus zurückzugeben!
- Sie können diese nach Gebrauch in unseren Werken oder in einer kommunalen Sammelstelle zurück geben. Schadstoffhaltige Batterien sind mit einem Zeichen, bestehend aus einer durchgestrichenen Mülltonne und dem chemischen Symbol (Cd, Hg oder Pb) des für die Einstufung als schadstoffhaltig ausschlaggebenden Schwermetalls versehen.

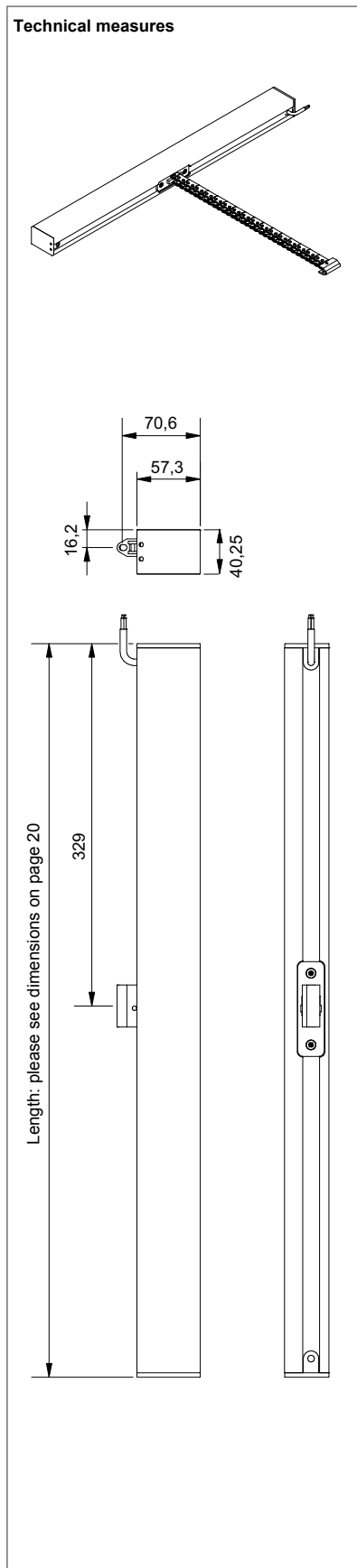


## Content

	Page
Function	13
Special features	13
Safety instructions	14
Mounting options	16
Included in delivery	16
Mounting	17
Stroke lengths	17
Electrical installation	17
Technical datas	20

# SHE chain motor CM

For opening and closing casements, dome lights and skylights for smoke heat extraction and daily ventilation



## Function

For top-hung windows and skylights.

Suitable for smoke heat extraction and ventilation.

## Special features

- Slim linear design combined with high pressing forces specifically for actuation of top-hung windows and skylights
- Automatic switch off when end stop is reached
- Overload protection
- Opening mechanics with stainless steel chain, maintenance-free
- Corrosion-free external elements
- Configurable as single or tandem chain motor
- Optional combinable with a locking catch, adjustable via DIP-Switches on the electronics.
  - Groove on the back of the chain motor as "installation zone":
    - None of the consoles and connections are directly visible, thus causing less visual disturbance.
    - The consoles can be variably positioned within the mounting groove. Allows for utilisation of maximum possible casement width.
    - The connecting cable can be inserted "invisibly" on the back of the chain motor. The end caps are then no longer required and can be dismantled at any time for servicing purposes.

## Safety instructions

**Documentation:** This documentation is exclusively valid for the product or product range as stated in the type designation on the cover and must be applied comprehensively. This technical documentation must be read carefully before installation. Follow the guidelines. Contact the manufacturer if you have any questions or problems. This documentation should be retained for future reference.

**User:** This documentation is aimed at trained, professional electricians with safety awareness, who are familiar with mechanical and electrical equipment installation, accident prevention regulations and industrial compensation laws, and contains important information for operators and users.

**Please observe the following safety instructions which are emphasized by special symbols.**



**Caution:** Danger to persons due to electricity.



**Attention:** Danger to persons due to risks arising from the operation of the equipment.  
Danger of crushing/trapping.



**Warning:** Non-observance leads to destruction.  
Danger to material due to incorrect handling.



Important information



**Use according to regulations:** The product may only be used for the functions and applications detailed, and in accordance with the accompanying documentation. Unauthorised electrical and mechanical modifications are not permitted and will invalidate warranty and liability.

**Transport and storage:** The product may only be transported and stored in its original packaging. It must not be knocked, dropped, or exposed to moisture, aggressive vapours or harmful environments. More detailed transport and storage instructions provided by the manufacturer must be observed.

**Installation:** Installation and assembly may only be carried out by trained professional electricians, in accordance with the recognised rules of engineering as well as the technical documentation provided here. This will guarantee that the product will function safely during operation. Care should be taken that all mechanical components are fixed. Immediately after installation the electrical and mechanical components should be checked

to ensure that they function correctly, and the tests and the results thereof should be documented.

**Operation:** Safe operation is guaranteed if the acceptable rated values and guidelines regarding maintenance information stated in this documentation, as well as supplementary information provided by the manufacturer, are followed.

**Malfunction:** If a malfunction is identified in the course of installation, maintenance, inspection etc., immediate action should be taken to rectify the problem.

**Repair and maintenance:** Defective equipment must only be repaired by the manufacturer, or by companies authorised by the manufacturer. Only original spare parts may be used. Repairs may only be carried out by trained professional electricians, in accordance with the recognised rules of engineering as well as the technical documentation provided here and supplementary advice from the manufacturer. This will guarantee that the product will function safely during operation. Care should be taken that all mechanical components are fixed. Immediately after repair the electrical and mechanical components should be checked to ensure that they function correctly, and the tests and the results thereof should be documented.

**Maintenance:** If the product is used as part of a safety system such as a smoke and heat extraction system (SHE), it must be tested, maintained and if necessary repaired at least once a year as specified by the manufacturer or in line with DIN EN 18232-2 Smoke and heat control systems for instance. This is also recommended for systems used purely for ventilation. If the product is to be used in other safety systems, shorter maintenance intervals may be necessary. With systems composed of control units, opening devices, control-sections etc., all components that interact directly with each other are to be included in maintenance. Maintenance must be carried out comprehensively following the manufacturer guidelines and the accompanying documentation. Components requiring maintenance must be accessible. Defective equipment must only be repaired by the manufacturer, or by companies authorised by the manufacturer. Only original spare parts may be used. All components that have a specified maximum operation time (such as batteries) must be replaced within this time (see technical specification) with original parts or manufacturer-approved parts. Regular inspection is necessary to ensure that the equipment is ready for operation. A maintenance contract with a recognised contractor is recommended.

## Safety instructions



**Disposal:** Packaging is to be disposed of appropriately. Electrical equipment is to be disposed of at recycling collection points for scrap electrical and electronic equipment. The Electrical and Electronic Equipment Act relating to disposal of electrical equipment does not apply in this instance. Rechargeable and single-use batteries are to be disposed of in line with § 12 of the Battery Ordinance (BattV), either via the manufacturer or at an appropriate collection point. Electrical equipment and batteries must not be disposed of with household waste.

**Compatibility:** When putting together a system consisting of various devices made by different manufacturers, the system compatibility must be tested and approved by the constructor to ensure safe function during operation. Equipment modification to achieve compatibility must be authorised by the manufacturer.

**Conformity:** This confirms that the equipment complies with the recognised rules of engineering. For electrical equipment a declaration of EC conformity can be requested from the manufacturer. Note: if the equipment (e.g. drive unit) is part of a machine in terms of the Machinery Directive 2006/42/EC, this does not render the supplier/contractor exempt from informing the customer with regard to the necessary installation instructions, labelling, documentation and certificates relevant to this directive.

**Guarantee:** The ZVEI "Green Supply Conditions" are taken as agreed. The guarantee period for material supply is 12 months. Any intervention with the equipment or system that is not authorised by the manufacturer will result in invalidation of liability, guarantee and service.

**Liability:** Product changes and settings may be modified without advance notice. Illustrations are not binding. No liability will be held for contents despite maximum care being taken.

### Electrical safety

**Wiring and electrical connections must only** be done by an electrician. Mains 230 / 400 V AC must be secured separately on site. The appropriate laws, specifications and standards must be observed, such as the directive relating to fire safety of conduit installations (MLAR / LAR / RbALei), VDE 0100 (specifications for high-voltage circuits up to 1000 V), VDE 0815 (installation cables and wiring), VDE 0833 (fire, burglary and attack alarm systems). If necessary, cable types must be defined in conjunction with the local approval bodies, power supply companies or fire safety authorities.

Cabling for extra-low voltages (e.g. 24 V DC) is to be laid separately from low-voltage line (e.g. 230 V AC). Flexible cables must be laid in such a way that they cannot be sheared off, twisted or snapped during operation. Power supplies, control units and junction boxes must be accessible for maintenance work. Cabling types, lengths and cross-sections are to comply with technical guidelines.



Before work is carried out on the system, the mains current and emergency power supply (eg. rechargeable batteries) is to be disconnected from all-poles and secured to prevent accidental switch-on. Never operate the drive units, control units, operator elements and sensors on supply voltage and connections in such a way as to contravene the guidelines in the operator manual. There is a risk of fatal injury, and it can cause components to be destroyed!

### Mechanical safety

**Falling window casements:** Window casements are to be mounted in such a way that even if one of the suspension elements fails, the design prevents the unit from falling or moving in an uncontrolled way, e.g. by double hanging, security stay, safety catch. Please note: to prevent obstruction/falling of the window, the security stay/safety catch must be compatible with the intended opening span and mechanism of the window. See also the directive for power-operated windows, doors and gates (BGR 232) and the ZVEI brochure "RWA Update No. 3, power-operated windows".

**Fittings and fixing material:** any fixing materials required or supplied with the product must be adapted to the building and load, and if necessary supplemented.

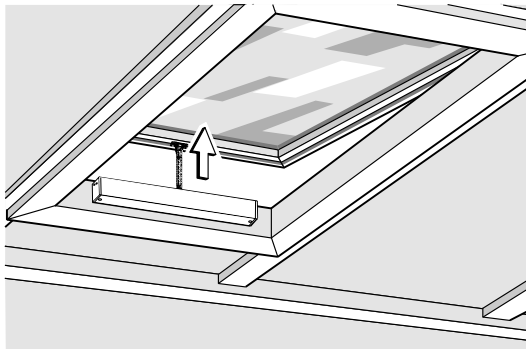


**Crush and shear points:** Power-operated windows, doors and gates: Any crush and shear hazard areas, for instance between the casement and frame or skylight and base, must be secured against trapping using appropriate measures to prevent injury. See also the directive for power-operated windows, doors and gates (BGR 232) and the ZVEI brochure "RWA Update No. 3, power-operated windows".

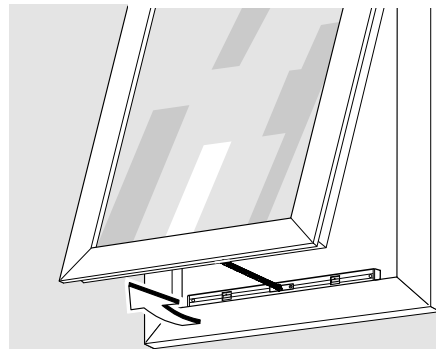
**Accident prevention regulations and industrial compensation laws:** For works to, on or in a building or part thereof, the appropriate accident prevention regulations (UVV) and industrial compensation laws (BGR) are to be observed.

**Environmental conditions:** The product must not be knocked, dropped, or exposed to vibration, moisture, aggressive vapours or harmful environments, unless the manufacturer has authorised one or more of these environmental conditions.

## Mounting options



Mounting on skylight

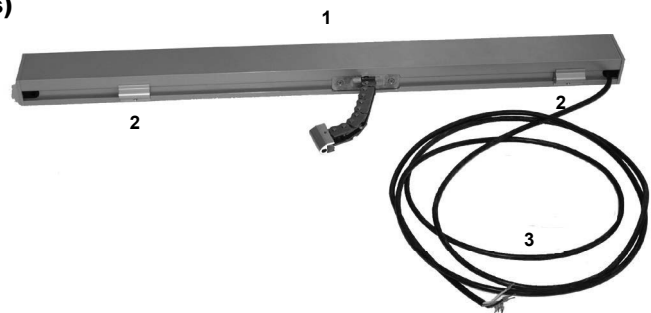


Mounting on top-hung window

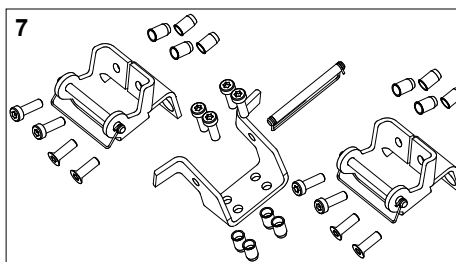
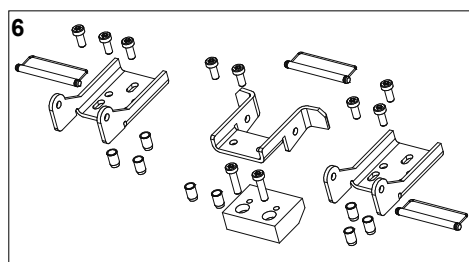
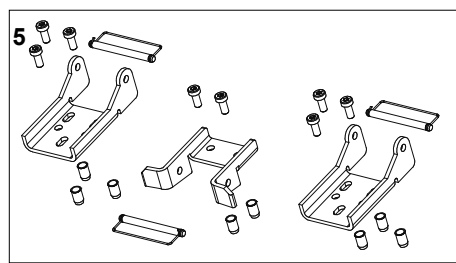
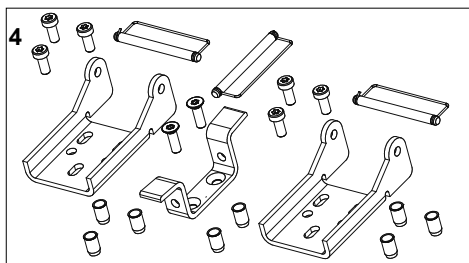
## Included in delivery

### Package contents (standard package contains)

- 1 SHE chain motor CM
- 2 Swivel
- 3 Connecting cable



Mounting accessories (please order separately)			
Illustration	Item number	Mounting-set	e. g. for mounting on:
4	2504000	CM Mounting-set type 1.0/S (silver)	Raico WING 105 D
	2504001	CM Mounting-set type 1.0/W (white)	
5	2504010	CM Mounting-set type 2.0/S (silver)	Wicona WICTEC 50 + 60
	2504011	CM Mounting-set type 2.0/W (white)	
6	2504030	CM Mounting-set type 3.0/S (silver)	Hueck 85 E
	2504031	CM Mounting-set type 3.0/W (white)	
7	2504020	CM Mounting-set type 4.0/S (silver)	Schüco AWS 57 RO
	2504021	CM Mounting-set type 4.0/W (white)	





## Mounting



The installation of chain motors depends on the opening type and the profile system of the window. Therefore the brackets have to be ordered separately.



**Attention:** The permissible ambient temperatures are to be taken into consideration when choosing the installation site.



**Attention:** The profile situation and profile strength must guarantee that in case of motor failure the window casement will not twist and thus cause the glass to break. In case of doubt we recommend that this should be tested.

These brackets including:

- 2 Swivel bracket,
- 1 Hinge brackets,
- 3 Pins inclusive spring band,
- Screws and clinch nut,
- An assembly blueprint, adapted to the mounting situation.

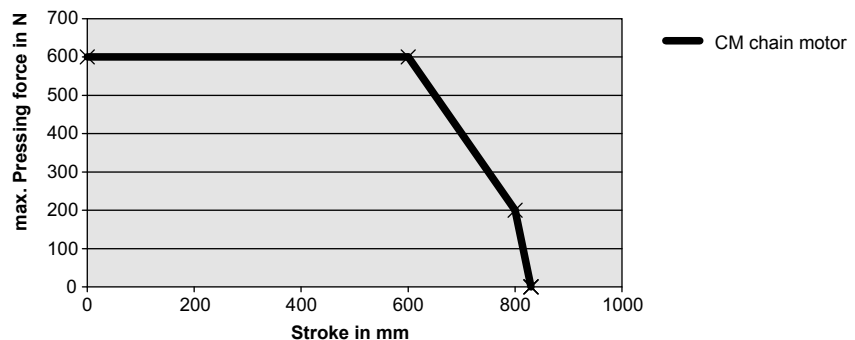


**Note:** The current assembly blueprints are available in the Internet under [www.STG-BEIKIRCH.de](http://www.STG-BEIKIRCH.de) under rubric customer care section – Download Manager.

## Stroke lengths

### max. Pressing force

max. Pressing force in N	
Stroke	CM chain motor
0 mm	600 N
600 mm	600 N
800 mm	200 N



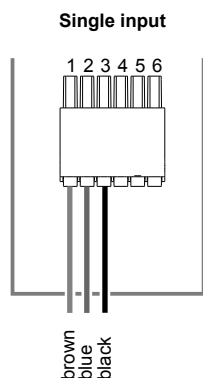
## Electrical installation



Installation by electrician to avoid damages on the chain motor!

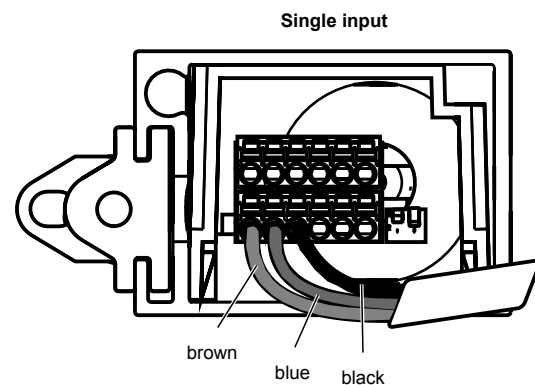
### 1 Electrical connection

#### 1.1 Connection Single chain motor



#### Terminal description

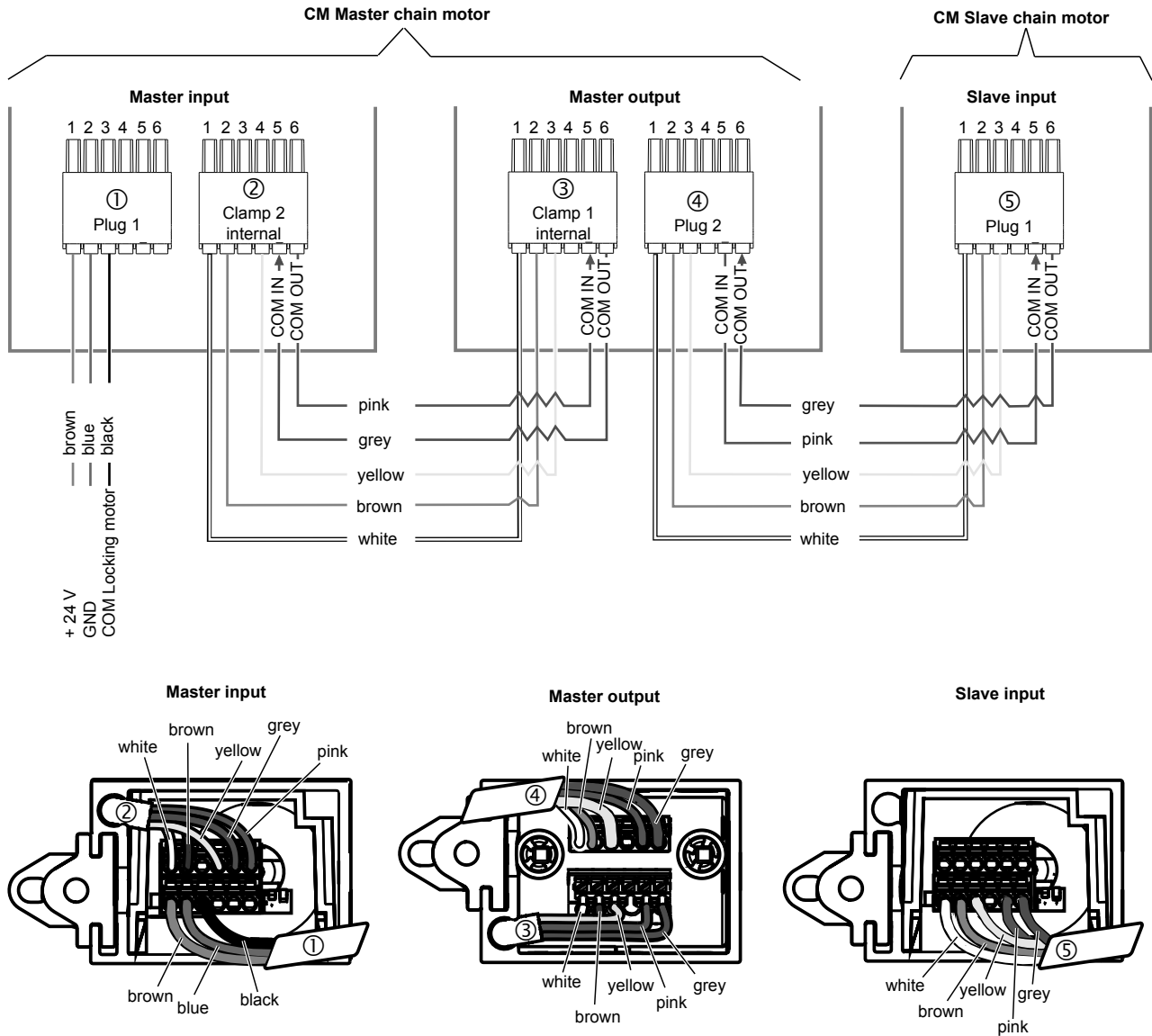
	1	2	3	4	5	6
24 V DC	+	-				
24 V DC	-	+				
COM Locking motor						
not used						



## Electrical installation

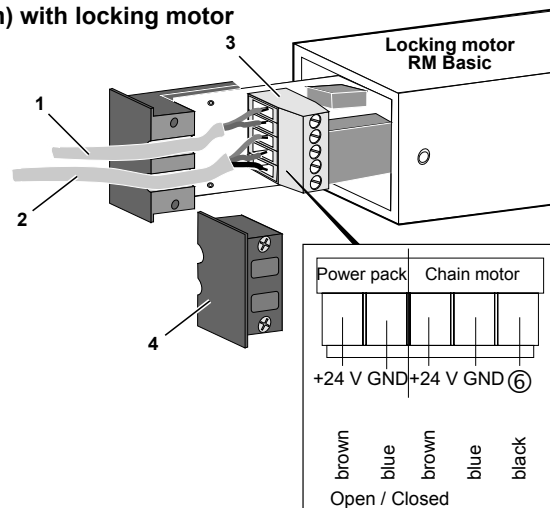
### 1.2 Connection Tandem chain motor

Connection of the CM Master chain motor with the CM slave chain motor according to the connection image.



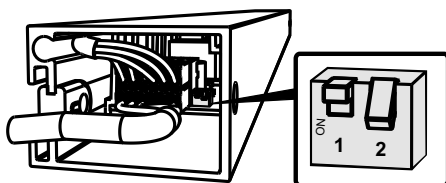
### 1.3 Connection chain motor (Single and Tandem chain operation) with locking motor

Connect power supply cable 1 (2-core) and connecting cable of the CM chain motor 2 (3-core) in accordance with the circuit diagram (⑥ =COM locking motor) to the terminal screw 3. Screw on top part of end cap 4 (check that the cable sits securely). Set end cap 4 on housing again and fix securely. Check the operation of the locking motor.



## Electrical installation

### 2 DIP-Switch function



		DIP-Switch 1	DIP-Switch 2
①	Single chain motor	ON	OFF
②	Tandem chain motor		
	Chain motor 1	OFF	OFF
	Chain motor 2	OFF	OFF
③	Single chain motor with locking motor	ON	ON
④	Tandem chain motor with locking motor		
	Chain motor 1	OFF	OFF
	Chain motor 2	OFF	ON

#### ① Single chain motor settings

1. Set DIP-Switch 1 to the ON position and DIP-Switch 2 to the OFF position.
2. Connect CM single chain motor in accordance with chapter "1 Electrical connection, 1.1 Connection Single chain motor".
3. Close and fix the flap.

#### ② Tandem chain motor settings

1. Set DIP-Switch 1 and DIP-Switch 2 on both chain motors to the OFF position.
2. Connect CM master chain motor with Cm single chain motor in accordance with chapter "1 Electrical connection, 1.2 Connection Tandem chain motor".
3. Close and fix the flap.

#### ③ Single chain motor with locking motor settings

1. Set DIP-Switch 1 and DIP-Switch 2 on both chain motors to the ON position.
2. Connect CM chain motor with the locking motor in accordance with chapter "1 Electrical connection, 1.3 Connection chain motor (Single and Tandem chain operation) with locking motor".
3. Close and fix the flap.

#### ④ Tandem chain motor with locking motor settings

1. Set DIP-Switch 1 on both chain motors to the OFF position.
2. Set DIP-Switch 2 on chain motor 1 to the OFF position and chain motor 2 the DIP-Switch to the position ON.
3. Connect CM master chain motor with CM single chain motor and locking motor in accordance with chapter "1 Electrical connection, 1.3 Connection chain motor (Single and Tandem chain operation) with locking motor".
4. Close and fix the flap.

### 3 Defect removal

1. Locking motor does not traverse, although the chain motor have correctly switched off in the CLOSE direction.  
→ Wiring may be defective or the DIP-Switches on the chain motors has not been set to on the right position.
2. Chain motor do not traverse, although voltage is present.  
→ The lines to the chain motors or to the communications lines are interrupted.

## Technical datas

The power supplies and electrical control equipment are to be operated exclusively with the components authorised by the manufacturer.

### Electrical properties

Operating voltage supply:	24 V DC
Permissible voltage range:	-20 % / +25 % of nominal voltage
Permissible ripple voltage:	max. 2 V <sub>ss</sub>
Current draw:	1.5 amp* at 600 N full load
Power consumption at cut-out torque:	2.2 amp*
Cut-off "Open":	integrated electronic power cut-off, tandem control unit
Power cut-off in each position:	yes
Class of protection:	Class III in accordance with DIN EN 61140 (VDE 0140-1)

### Mechanical properties

Stroke length, approx.:	400, 600, 800 mm, Intermediate lengths are possible
Pressing force:	up to 600 mm stroke = 600 N*, up to 800 mm stroke = 200 N*
Tractive force:	600 N*
Nominal clamping force:	max. 3000 N*
Side force / Shear force:	not allowed
Speed:	11.5 mm/sec at nominal rating
Dimensions*:	with 400 stroke = 40 x 57 x 666 mm, with 600 stroke = 40 x 57 x 766 mm with 800 stroke = 40 x 57 x 866 mm
Weight*:	with 400 stroke = ca. 3.05 kg, with 600 stroke = ca. 3.33 kg, with 800 stroke = ca. 3.61 kg, (without connecting cable)

### Circuit connections and operation

Electr. connection:	- 3 x 0.75 mm <sup>2</sup> silicone cable, length approx. 3 m included in delivery - Spring-pin connector section 6-core for max. cable cross sections 1.5 mm <sup>2</sup> - Cable entry from Ø 5 mm to Ø 7 mm
Connections:	see technical documentation
Terminal connections:	see technical documentation
Pause time during change of polarity:	min. 100 ms
Start-up time:	30 % start-up time relating to 5 min, 1.5 min ON, 3.5 min OFF
Service life:	> 10.000 ventilation cycles at nominal load
Multiple triggering against end position:	suited
Maintenance:	see maintenance works

### Installation and ambient conditions

Rated temperature:	20 °C
Ambient temperature range:	-10 °C to +60 °C <sup>2)</sup>
Suitable for SHE:	yes
Suitable for external mounting:	no
IP protection system:	IP 20, IP 32 only in horizontal installation

\* For tandem chain motor multiply the values by two

<sup>1</sup> Depending on the position of installation

## Technical datas

### Authorisations and certifications

CE compliant: in accordance with EMV directive 2004/108/EG and the low voltage directive 2006/95/EG

### Material

Housing material:	aluminium
Opening mechanics:	stainless steel chain
End caps:	zinc diecasting
Colour (standard):	white (RAL 9016) or silver grey (RAL 9006)
Special colours:	other RAL colours on request
Power supply line halogen-free:	no
Power supply line silicon-free:	no
Power supply line RoHS compliant:	yes

<sup>2)</sup> It is necessary to examine whether the temperature of the drives is sufficient for the application

When dimensioning the power supply and the cable cross-sections for the supply lines to the motors as a function of the control panels used, the increased currents associated with start-up torques must be taken into account!

Trouble-free and safe operation is only warranted when used in conjunction with appropriate manufacturers control unit. Request a technical conformity declaration when using drives from other manufacturers.

### Duty of information in accordance with § 12 of the EU battery directive

Relating to the sales of non-rechargeable and rechargeable batteries we as traders are obliged in accordance with the EU battery directive to inform you as consumers of the following:

- Every end consumer is legally obliged to return non-rechargeable and rechargeable batteries!
- These can be returned after use to our factories, or to a communal collection point.

Markings are applied to batteries containing hazardous substances, consisting of a crossed out waste bin, and the chemical symbol (Cd, Hg or Pb) for the heavy metal that determines the classification of the hazardous substances contained.

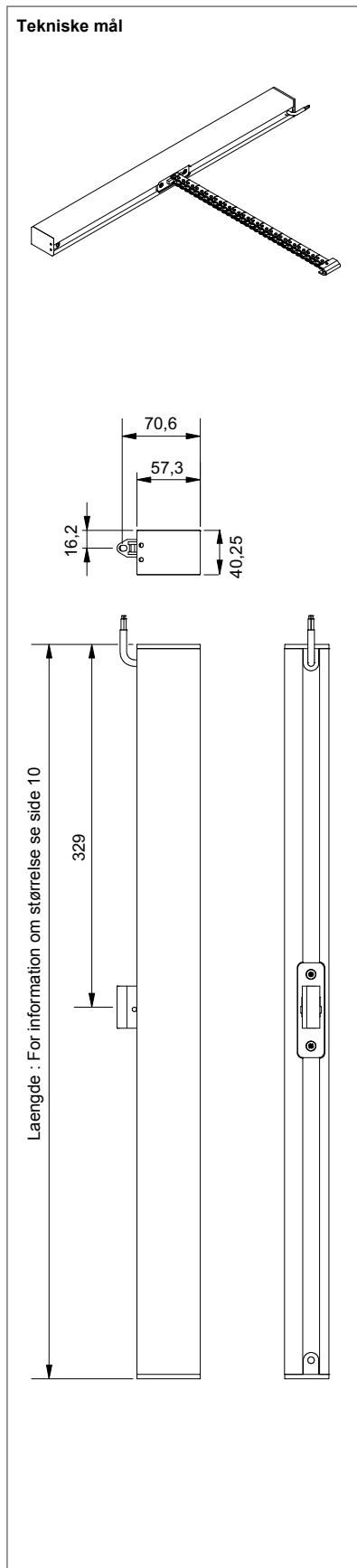


## Indhold

	Side
Anvendelsesområde	23
Kendetegn	23
Sikkerhedsanvisninger	24
Montagevarianter	26
Leveringsomfang	26
Montage	27
Slaglængde	27
Elektrisk installation	27
Tekniske data	30

# ABV Kædemotor CM

For åbning og lukning af facadevinduer, ovenlyskupler og tagvinduer. Til brand- og komfortventilation.



## Anvendelsesområde

Bruges til top- og sidehængte vinduer såvel som tagvinduer.

Velegnet til brand- og komfortventilation.

## Kendetegn

- Slankt design kombineret med med høj trykkraft specielt egnet til tophængte og tagvinduer.
- Slår automatisk fra ved endeposition
- Overbelastningssikret
- Kæde i rustfrit stål, vedligeholdelsesfri
- Ydre dele er korrosions fri
- Konfigureres som enkelt- eller tandemkædemotor
- Kan kombineres med riegelmotor som indstilles via DIP-Switch teknik på printet i kædemotoren
- Spor på bagsiden af kædemotoren er „installationszone“
  - ingen af konsollerne eller tilslutningerne er direkte synlige og derved opnåes en flottere montage.
  - konsollernes position kan varieres inderfor installationszonen. Dette mulig gør at man kan benytte den maksimale vinduesbredde.
  - tilslutningskablet kan ind sættes „usynligt“ fra bagsiden af kædemotoren. Endekapperne har ikke længere betydning for montagen og kan let frigøres når der er behov for et eventuelt eftersyn.

## Sikkerhedsanvisninger

**Dokumentation:** Denne dokumentation gælder udelukkende for produktet/produktserien der er angivet på forsiden og bør kun anvendes i fuldt omfang. Før installationen påbegyndes bør dokumentationen gennemlæses omhyggeligt. Alle retningslinjer bør overholdes. Hvis der opstår spørgsmål eller problemer bør man henvende sig til leverandøren. Gem denne dokumentation til senere reference f.eks. ved vedligehold.

**Denne anvisnings brug:** Montage, idriftsættelse og vedligeholdelse bør kun foretages af faguddannede og sikkerhedsbevidste elektroinstallatører eller personale med tilsvarende kvalifikationer. Alt arbejde med spændingsførende dele kræver faguddannet personale.

**Vær opmærksom på følgende sikkerhedsanvisninger. Bemærk følgende advarselstegn.**



**Forsigtig/Advarsel:** Personfare, elektrisk strøm.



**Forsigtig/Advarsel:** Personfare ved bevægelige dele, klemrisiko.



**Forsigtig/Advarsel:** Fejlhåndtering kan føre til ødelæggelse af materiel.



Vigtige informationer



**Formålsbestemt anvendelse af produktet:**

Produktet må kun benyttes i forbindelse med den beskrevne funktion samt i overensstemmelse med den tilhørende dokumentation. Uautoriserede elektriske og/eller mekaniske ombygning af produktet er ikke tilladt og medfører at enhver garanti bortfalder.

**Transport og opbevaring:** Produktet må kun transporteres og opbevares i originalindpakningen. Produktet bør ikke udsættes for stød, slag, fugt, aggressive dampe eller andre skadelige påvirkninger. Fabrikantens udvidede transport og opbevaringsvejledninger bør overholdes.

**Installation:** Installation og montage bør kun udføres af faguddannede elektroinstallatører eller andet personale med tilsvarende kvalifikationer. Derudover bør alle gældende regler, love og denne dokumentations anvisninger, overholdes, for at sikre produktets korrekte funktion.

Det bør efterprøves om de mekaniske komponenter er forsvarligt fastgjort. Efter endt installation bør alle elektriske og mekaniske komponenter afprøves for at fastslå at alt kører fejlfrit. Udførelse af denne idriftsætningstest skal dokumenteres i anlæggets logbog/servicebog.

**Drift:** Der kan kun garanteres en sikker drift såfremt de tilladte nominelle værdier, der er angivet i denne vejledning, og andre informationer fra fabrikanten, overholdes.

**Driftsfejl:** Fastslås der fejl under installation, vedligeholdelse, eftersyn eller funktionstest bør disse hurtigst mulig udbedres.

**Reparation og istandsættelse:** Defekte produkter må kun istandsættes/reoveres af fabrikanten eller af importøren. Der må kun benyttes originale reservedele. For at kunne garantere produktets driftssikkerhed må reparation og reovering kun udføres af kvalificeret personel under hensyntagen til alle gældende regler samt information i den tekniske dokumentation. Det bør efterprøves om de mekaniske komponenter er forsvarligt fastgjort. Umiddelbart efter endt reparation eller istandsættelse bør alle elektriske og mekaniske komponenter afprøves for at fastslå at alt kører fejlfrit. Udførelse af denne funktionstest skal dokumenteres i anlæggets logbog/servicebog.

**Vedligeholdelse:** Såfremt produktet benyttes i sikkerhedssystemer som f.eks. brandventilationsanlæg (forkortes til ABV anlæg) skal der, i henhold til gældende regler, udføres eftersyn og funktionstest mindst en gang årligt. Dette kan også anbefales ved drift i forbindelse med komfortventilation, men det kræves ikke. Hvis produktet indsættes i andre sikkerhedssystemer kan der forekomme kortere eftersynsintervaller. Ved systemer bestående af styringer, motorer, betjeningstryk osv. skal alle med hinanden forbundne komponenter inddrages i eftersynet. Eftersynet udføres i henhold til fabrikantens vejledning og tilhørende dokumentation. Det skal sikres at alle komponenter er let tilgængelige i forbindelse med et eftersyn. Defekte produkter må kun repareres via forhandleren. Der må kun benyttes originale reservedele. Alle Komponenter der har en begrænset driftstid (f.eks. akkumulatorer), skal udskiftes med originale eller leverandørgodkendte dele indenfor den angivne tid. Funktionsevnen skal afprøves regelmæssigt. Det anbefales at indgå en servicekontrakt.



## Sikkerhedsanvisninger



**Bortskaffelse:** Emballage bortskaffes efter gældende regler. De elektroniske komponenter indleveres på opsamlingssteder for elektro-skrot på de kommunale renovationspladser. Akkumulatører og Batterier indleveres i henhold til gældende regler til de dertil indrettede opsamlingssteder på de kommunale renovationspladser.

Elektriske komponenter, akkumulatører og batterier må aldrig bortskaffes via almindelig dagrenovation.

**Kompatibilitet:** Ved fremstillingen af systemer bestående af forskellige komponenter af forskellig fabrikat, skal installatøren efterprøve og dokumenterer at komponenterne er kompatible og at de dermed kan fungerer hensigtsmæssigt sammen.

Eventuelle modificeringer af komponenterne, for at opnå kompatibilitet, skal godkendes af komponentleverandøren.

**Konformitet:** Hermed bekræftes det at produktet overholder gældende regler og normer. Der kan rekvireres en CE-konformitetserklæring for produktet ved fabrikanten. Bemærk: Såfremt produktet er del af en maskine i henhold til maskindirektivet 2006/42/CE fritager dette ikke installatøren fra at skulle fremskaffe de nødvendige dokumenter og erklæringer.

**Garantiforpligtelser:** Garantiperioden for produkterne er 12 måneder fra leveringsdato. Såfremt der foretages uautoriserede indgreb på produktet, bortfalder alle garanti og service forpligtelser øjeblikkeligt.

**Ansvar:** Ændringer af produkterne og produktindstillinger kan foretages uden forudgående varsel. Alle illustrationer og tegninger er uforpligtende. Der hæftes ikke for indholdet trods størst mulig omhyggelighed.

### Elektrisk Sikkerhed

**Kabelforlægning og elektriske tilslutninger** må kun udføres af uddannede elektroinstallatører. Forsyningsspændingen på 230 / 400 V AC afsikres separat og skal sikres mod utilsigtet afbrydelse. Alle gældende love, regler, retningslinjer og normer skal overholdes.

Alle svagstrømskabler (24V DC) skal overholde respektafstande til stærkstrømskabler. Fleksible ledninger skal trækkes på en måde så de hverken bliver bøjet, snoet, klemt eller knækket under drift. Frihængende tilledninger skal forsynes med trækaflastning.

Energiforsyninger, styringer og dropdåser skal være let tilgængelige i tilfælde af servicearbejde eller eftersyn. Ledningstyper, -længder, og -kvadrat udføres i henhold til de tekniske anvisninger.

Kabeltyperne er kun retningsgivende: Valget af kabeltyper skal altid afstemmes med byggeledelsen, elrådgiveren og de lokale brandmyndigheders krav.



Før arbejde på anlægget påbegyndes skal netspænding og nødstrømforsyning frakobles. Herefter træffes foranstaltninger så en utilsigtet genindkobling af strømforsyningerne ikke kan forekomme. Motorer, styringer, betjeningskomponenter og følere må aldrig forbindes direkte til netspænding, og de må aldrig forbindes i strid med angivelserne i betjeningsvejledningen. Dette kan være livsfarligt og kan føre til ødelæggelse af komponenterne!

### Mekanisk sikkerhed

**Nedstyrting / nedfald af vinduesfag:** Vinduesfagene monteres således at de ikke kan falde ned eller smække i, hvis et ophængningsbeslag går i stykker.

Ved anvendelse på bundhængte vinduer skal der monteres et sikringsbeslag. Dette gøres for at forhindre skader der kan opstå ved u hensigtsmæssig montage og håndtering. Bemærk: Sikringsbeslagets længde skal være afstemt med den maksimale slaglængde på motoren. Dermed menes, at åbningshøjden for sikringsbeslaget skal være større end motorens slaglængde, da sikringen ellers vil blokere for fuld åbning af vinduet. (Se evt. Richtlinie für kraftbetätigte Fenster, Türen und Tore).

**Montage og installationsmateriale:** Nødvendigt eller medleveret montage materiale skal dimensioneres og afstemmes med fundamentet og den påførte belastning, og om nødvendigt forstærkes. Medleveret montage materiale er ikke nødvendigvis udtryk for en fuldstændig leverance.



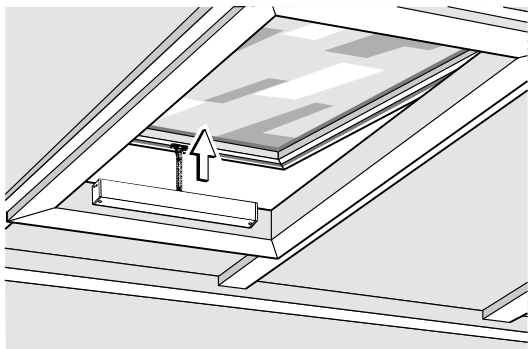
#### Klemskader ved automatisk drift:

For områder med risiko for klemskader, f.eks. imellem vinduesramme og karm samt imellem ovenlyskuppel og karm, placeret under 2,5 m højde, skal der foretages risikovurdering. Risikovurderingen kan munde ud i krav til f.eks. begrænset automatiseringsgrad eller brug af bevægelsessensor der stopper vinduet. (Se evt. Richtlinie für kraftbetätigte Fenster, Türen und Tore).

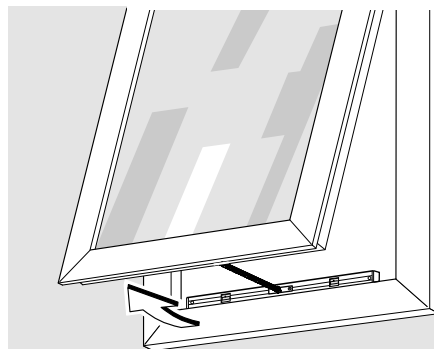
**Forhindring af arbejdsulykker:** Al arbejde skal udføres i henhold til gældende sikkerhedsforskrifter, og arbejdstilsynets regler.

**Omgivelsesbetingelser:** Produktet må ikke stødes, tabes eller udsættes for kraftige vibrationer. Fugt, aggressive dampe eller andre skadelige påvirkninger, med mindre fabrikanten har godkendt produktet for drift under disse omgivelsesbetingelser.

## Montagevarianter



Montage på tagopluk

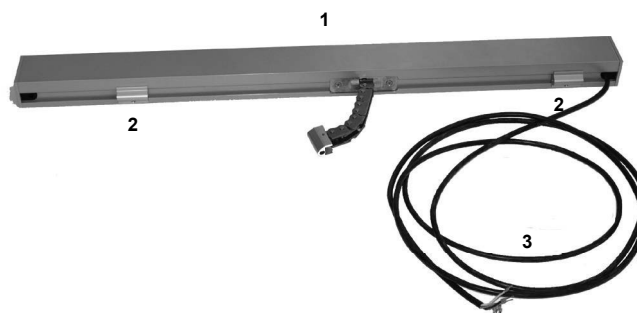


Montage på tophængt opluk

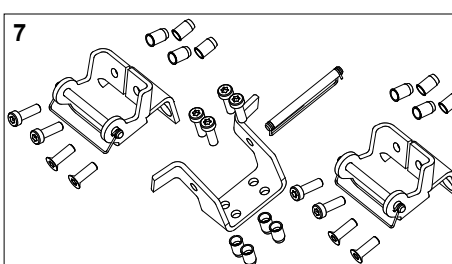
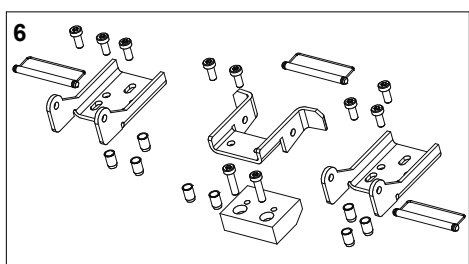
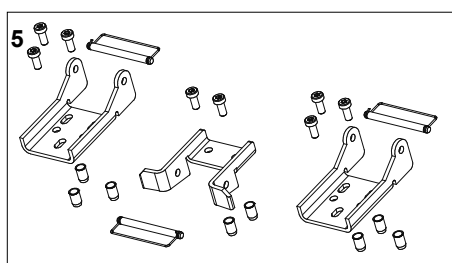
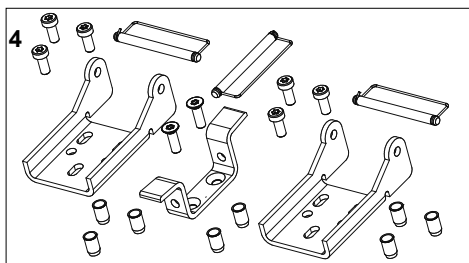
## Leveringsomfang

### Indeholdt i levering (standard-leverance)

- 1 ABV Kædemotor CM
- 2 Montageleje
- 3 Tilslutningsledning



Montagetilbehør (bestilles separat)			
Billede	Artikel-Nr.	Montagesæt	F.eks. til montage på:
4	2504000	CM Montagesæt Typ 1.0/S (sølvgrå)	Raico WING 105 D
	2504001	CM Montagesæt Typ 1.0/W (hvid)	
5	2504010	CM Montagesæt Typ 2.0/S (sølvgrå)	Wicona WICTEC 50 + 60
	2504011	CM Montagesæt Typ 2.0/W (hvid)	
6	2504030	CM Montagesæt Typ 3.0/S (sølvgrå)	Hueck 85 E
	2504031	CM Montagesæt Typ 3.0/W (hvid)	
7	2504020	CM Montagesæt Typ 4.0/S (sølvgrå)	Schüco AWS 57 RO
	2504021	CM Montagesæt Typ 4.0/W (hvid)	



## Montage



Montagen af kædemotoren er afhængig af åbningstypen og profilsystemet af vinduet. Derfor skal konsollerne altid bestilles separat.



**Bemærk:** Når du vælger det sted, hvor den tilladte omgivelsestemperaturer skal overvejes.



**Bemærk:** Sørg for profilen geometri, opmærksom på, at i tilfælde af et drev ikke kan komme til den fløj drejninger med deraf følgende brud. Hvis du er i tvivl, er en test anbefales.

Konsolsættet indeholder:

- 2 konsoller til montageleje,
- 1 vindueskonsol,
- 3 bolte inklusiv sikringsbøjler,
- Skruer og rivnuts,
- 1 montagetegning , afstemt efter vinduesprofiltypen.

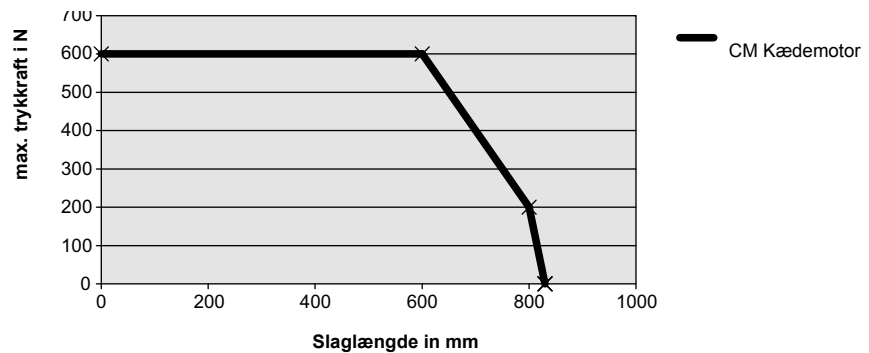


**Bemærk:** Montagetegninger kan også fås ved henvendelse hos leverandøren.

## Slaglængde

### max. Trykkraft

max. Trykkraft i N	
Slagl.	CM Kædemotor
0 mm	600 N
600 mm	600 N
800 mm	200 N



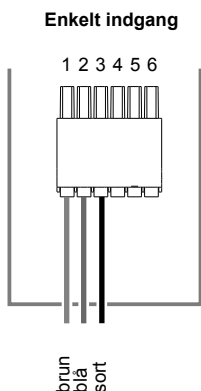
## Elektrisk installation



Bør kun tilsluttes af faguddannede elektroinstallatører eller personale med tilsvarende kvalifikationer.

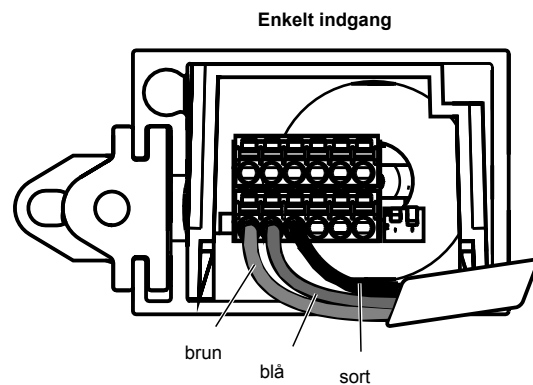
### 1 Elektrisk tilslutning

#### 1.1 Tilslutning af enkeltkædemotor



Klæmtebetegnelse

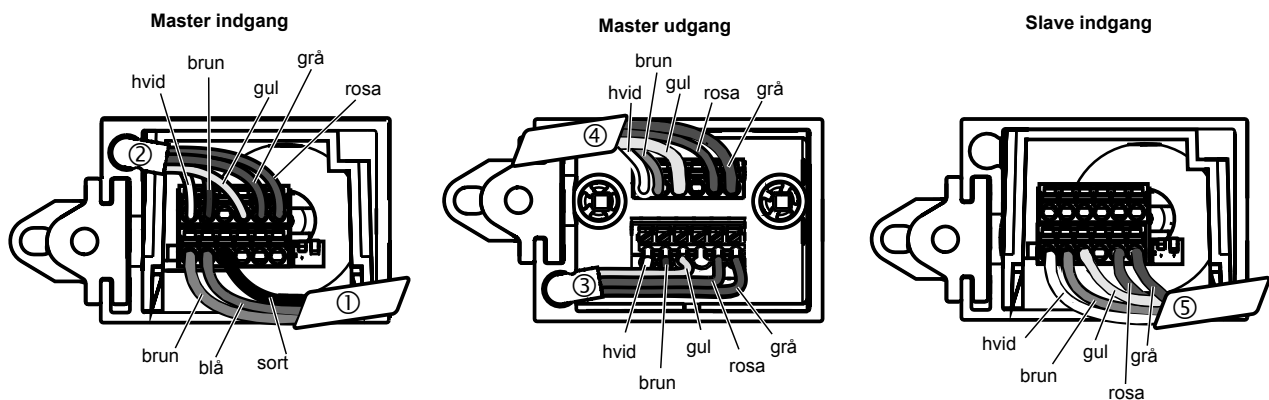
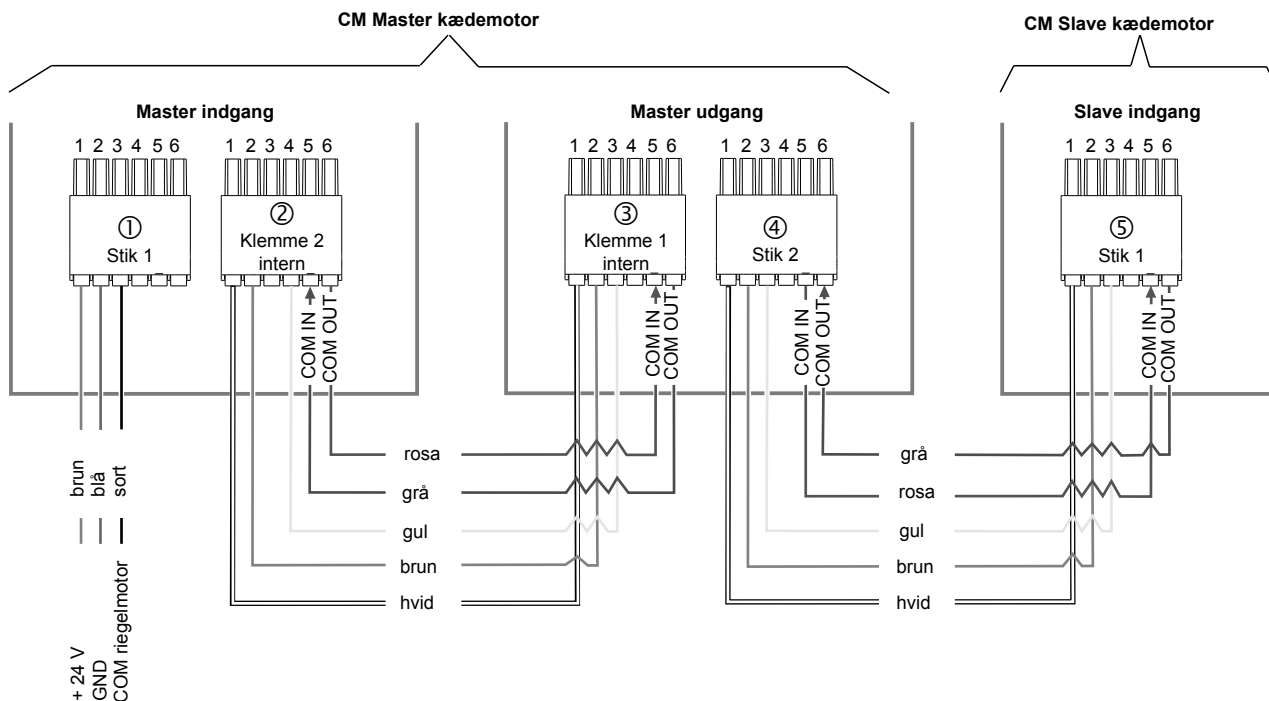
	1	2	3	4	5	6
24 V DC	+	-				
24 V DC	-	+				
COM / regelmotor						
Ikke anvendes						



## Elektrisk installation

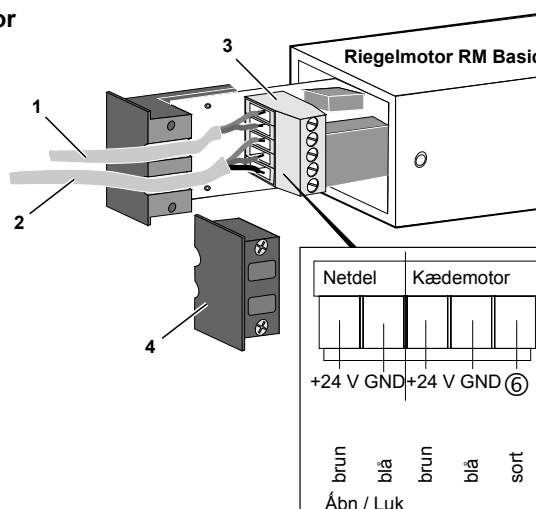
### 1.2 Tilslutning af tandemkædemotor

CM Master kædemotor med CM Slave kædemotor tilsluttes som billedet viser.



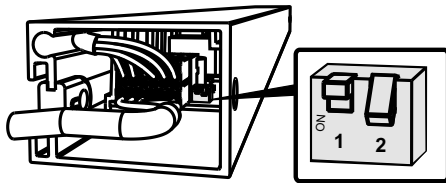
### 1.3 Tilslutning af kædemotor (enkelt- og tandem) med riegelmotor

Tilslut ledning fra netdel (spændingsforsyning 2-leder) 1 og Tilslutningsledningen fra CM kædemotoren 2 (3-leder) jævnfør tilslutningsplanen (Ⓢ =COM Riegelmotor) tilsluttes skrueskærm 3. Den øverste del af endekappen 4 sættes på plads (check at ledningerne sidder ordentligt fast). Endekappen 4 skrues fast. Kontroller funktionen af riegelmotoren.



## Elektrisk installation

### 2 DIP-Switch funktion



		DIP-Switch 1	DIP-Switch 2
① Enkelt motor		ON	OFF
② Tandem motor	kædemotor 1	OFF	OFF
	kædemotor 2	OFF	OFF
③ Enkelt motor med riegelmotor		ON	ON
④ Tandem motor med riegelmotor	kædemotor 1	OFF	OFF
	kædemotor 2	OFF	ON

#### ① Indstilling af enkeltkædemotor

- DIP-Switch 1 sættes ON und DIP-Switch 2 sættes OFF.
- For tilslutning af CM enkeltkædemotor: se kapitel "1 Elektrisk tilslutning, 1.1 Tilslutning af enkeltkædemotor".
- Luk dækslet og skru skruerne fast.

#### ② Indstilling af tandemkædemotor

- DIP-Switch 1 og und DIP-Switch 2 på begge kædemotorer sættes OFF.
- For tilslutning af CM Master kædemotor med CM Slave kædemotor se kapitel "1 Elektrisk tilslutning, 1.2 Tilslutning af tandemkædemotor" .
- Luk dækslet og skru skruerne fast .

#### ③ Indstilling af enkeltkædemotor med riegelkædemotor

- DIP-Switch 1 og DIP-Switch 2 sættes ON.
- For tilslutning af CM kædemotor med riegelmotor se kapitel "1 Elektrisk tilslutning, 1.3 Tilslutning af kædemotor (enkelt- og tandem) med riegelmotor "
- Luk dækslet og skru skruerne fast.

#### ④ T Indstilling af tandemkædemotor med Riegelkædemotor

- DIP-Switch 1 på begge kædemotorer sættes OFF.
- DIP-Switch 2 på kædemotor 1 sættes OFF og på kædemotor 2 sættes ON .
- For tilslutning af CM kædemotor med riegelmotor se kapitel "1 Elektrisk tilslutning, 1.3 Tilslutning af kædemotor (enkelt- og tandem) med riegelmotor " .
- Luk dækslet og skru skruerne fast.

### 3 Fejlfinding

- Riegelmotor kører ikke, selvom kædemotoren har slået korrekt fra i LUK-retning.  
→ Mulig fejlbehæftet kabling eller. DIP-Switch kan være sat forkert.
- Kædemotoren kører ikke, selvom der er spænding på motoren.  
→ Kablingen til motoren eller kommunikationsledningen er afbrudt.

## Tekniske data

Energiforsyningen og styringen må kun bestykes med komponenter godkendt af fabrikanten.

### Elektriske egenskaber

Nominel spænding:	24 V DC
Tilladeligt spændingsområde:	-20 % / +25 % af nominel spænding
Tilladelig rippelværdi for nominel spænding:	max. 2 Vss
Nominel strøm:	1,5 A* ved 600 N last
Strømforbrug i stopøjeblikket:	2,2 A*
Frakobling via:	integreret endestop, tandemstyring
Afbryder automatisk i endeposition:	ja
Beskyttelsesklasse:	Klasse III efter DIN EN 61140 (VDE 0140-1)

### Mekaniske egenskaber

Slaglængde:	400, 600, 800 mm, andre slaglængder på forespørgsel
Trykkraft:	indtil 600 mm slaglængde = 600 N*, op til 800 mm slaglængde = 200 N*
Trækkraft:	600 N*
Holdekraft:	max. 3000 N*
Sidevers påvirkning / tværkraft:	Ikke tilladt
Hastighed:	11,5 mm/s ved nominel drift og belastning
Dimensioner *:	med 400 mm slagl. = 40 x 57 x 666 mm, med 600 mm slagl. = 40 x 57 x 766 mm, med 800 mm slagl. = 40 x 57 x 866 mm
Vægt *:	med 400 mm slagl. = ca. 3,05 kg, med 600 mm slagl. = ca. 3,33 kg, med 800 mm slagl. = ca. 3,61 kg, (uden tilslutningskabel)

### Tilslutning og drift

Elektrisk tilslutning:	- 3 x 0,75 mm <sup>2</sup> silikoneledning, leveres med ca. 3 m. - 6-polet fjederbelastet montageklemme til max. ledningstværsnit på 1,5 mm <sup>2</sup> - Kabeleindføring fra Ø 5 mm til Ø 7 mm
Tilslutning:	Se elektrisk installation
Tilslutningsklemmer:	Se elektrisk installation
Pause ved retningsændring:	min. 100 ms
Indkoblingsvarighed:	30 % ED med henblik på 5 min, 1,5 min ON, 3,5 min OFF
Levetid:	> 10.000 komfort cyklus ved nominel last
Kørsel mod endestop, flere gange i træk:	Egnet
Vedligehold:	Se vedligeholdelsesanvisninger

### Indbygnings- og omgivelsesbetingelser

Nominel drifttemperatur:	20 °C
Omgivelsestemperatur:	-10 °C bis +60 °C <sup>2)</sup>
Egnet for indbygning og ABV:	ja
Egnet for udendørs montage:	nej
Kapslingsklasse:	IP 20, IP 32 kun i vandret installation

\* ved tandemkædemotorer ganges

<sup>1</sup> værdien med to 1 afhængig af indbygningsposition

## Tekniske data

### Tilladelser og erklæringer

CE konformitetserklæringer:

Jævnfør EMC-direktiv 2004/108/EG og lavspændingsdirektivet 2006/95/EG

### Materiale

Kappemateriale:	Aluminium
Kædetype:	Rustfri stål, vedligeholdelsesfri
Endkappe:	Støbt zink
Farve (Standard):	Pulver lakeret, hvid, (RAL 9016) eller sølvgrå (RAL 9006)
Specialfarver:	Andre RAL-farver på forespørgsel
Tilslutningsledning Halogenfri:	Nej
Tilslutningsledning Silikonefri:	Nej
Tilslutningsledning RoHS konformitet:	Ja

DK

<sup>2)</sup> Det er nødvendigt at undersøge, om temperaturen af drevene er tilstrækkelig for applikationen.

Afhængig af en valgte motor er det nødvendigt ved dimensionering af energiforsyningen og dimensioneringen af kabeltværsnittet til motortilslutningen at tage hensyn til en højere indkoblingsstrøm.

En funktionssikker drift kan bedst garanteres såfremt alle komponenter i anlægget er fra samme producent. Ved tilslutning til styringer af fremmed fabrikat, bør konformitetserklæringer for disse komponenter indhentes.

### Miljø Oplysning

Enhver slutbruger har pligt til at bortskaffe batterier på en miljømæssig forsvarlig måde. Batterierne kan f.eks. afleveres på de kommunale genbrugspladser. Batterier med miljøskadeligt indhold er mærket med et symbol der viser en overstreget skraldespand og et eller flere af de kemiske symboler Cd, Hg eller Pb, som fortæller hvilket miljøskadeligt tungmetal der er tale om.

