

■ Attika-Flachgully aus PUR kurz oder lang

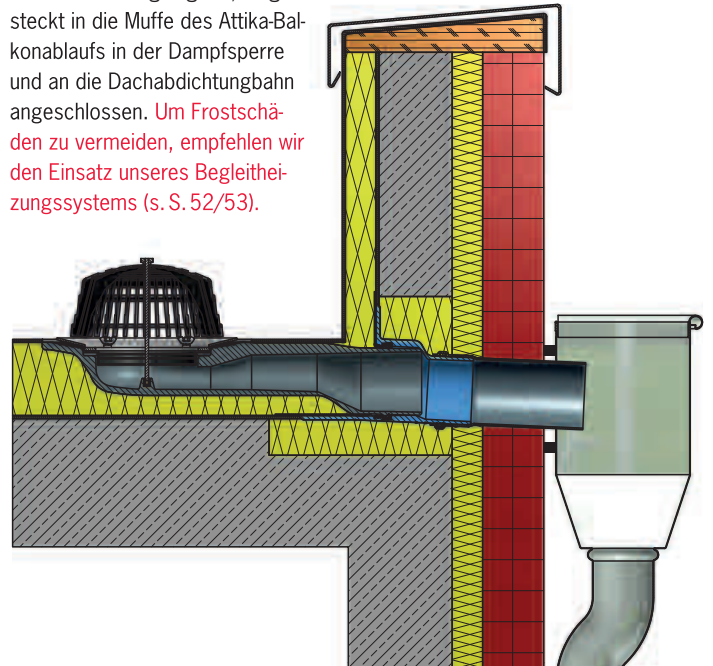
Attika-Flachgully aus PUR

Der Gully ist für die Haupt- und Notentwässerung geeignet und für hohe Ablaufleistungen konstruiert. Dabei weist er eine extrem flache Bauweise auf und ist in zwei Längen lieferbar.



Einbaubeispiel Attika-Flachgully

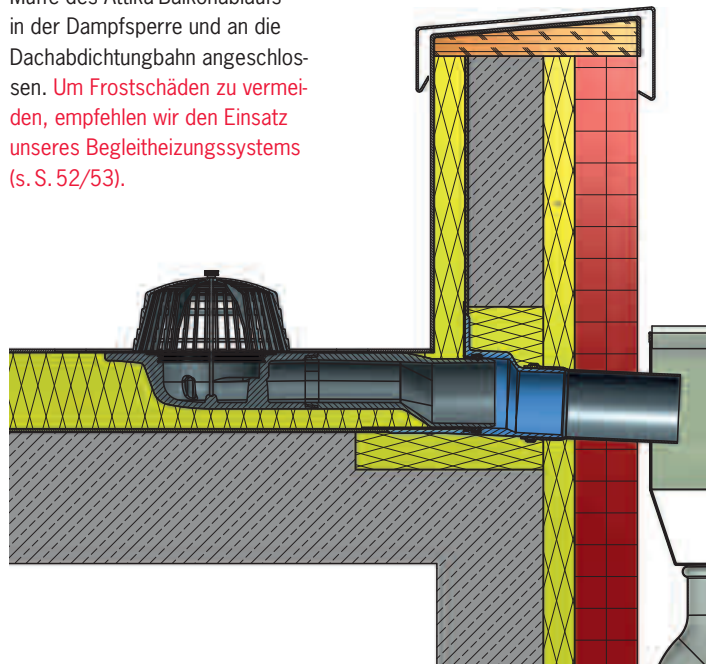
Attika-Flachgully DN100, in der Wärmedämmung liegend, eingesteckt in die Muffe des Attika-Balkonablaufs in der Dampfsperre und an die Dachabdichtungsbahn angeschlossen. **Um Frostschäden zu vermeiden, empfehlen wir den Einsatz unseres Begleitheizungssystems (s. S. 52/53).**



Einbaubeispiel Attika-Flachgully mit Klebekragen

NEU!

Attika-Flachgully DN 100 mit Klebekragen, in der Wärmedämmung liegend, eingesteckt in die Muffe des Attika-Balkonablaufs in der Dampfsperre und an die Dachabdichtungsbahn angeschlossen. **Um Frostschäden zu vermeiden, empfehlen wir den Einsatz unseres Begleitheizungssystems (s. S. 52/53).**



Attika-Flachgully aus PUR kurz oder lang

Dimension | Artikel-Nr.



Attika-Flachgully aus PUR kurze Version:

610 mm
DN 70 **2442**
DN 100 **2444**



lange Version:

1200 mm
DN 70 **2442.L**
DN 100 **2444.L**



Adapterring/Anstaeuelement aus PUR

2449



Attika-Flachgully aus PUR mit Klebekragen

Kurze Version: 610 mm
DN 70 **3441**
DN 100 **3443**



lange Version:

1200 mm
DN 70 **3441.L**
DN 100 **3443.L**



Adapterring aus PUR

Verbindung zwischen Attika-Flachgully mit Klebekragen und einem Aufstockelement
3449.A



Einlegesieb rund aus Edelstahl
passend zum Attika-Flachgully mit Klebekragen **3449.S**



Aufsatz für die Notentwässerung

passend zum Attika-Flachgully mit Klebekragen

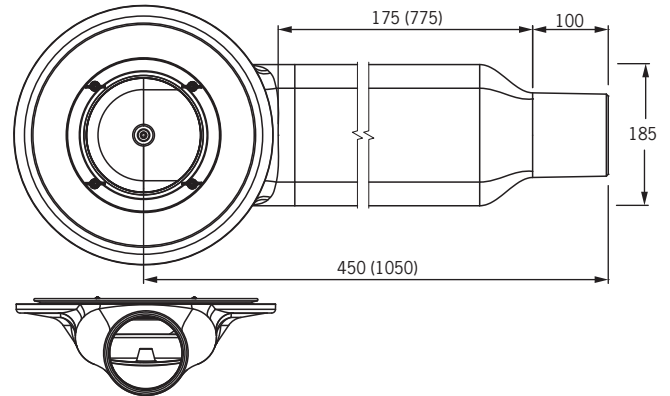
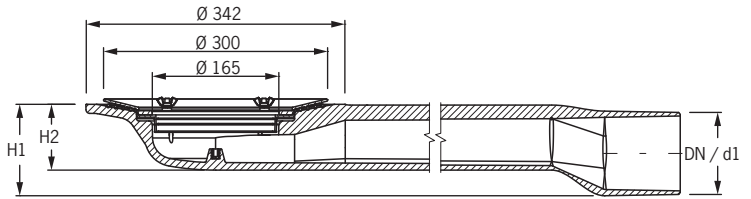
3449.N



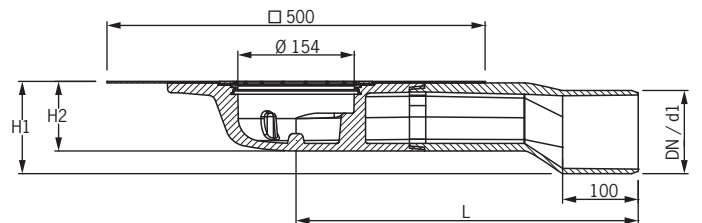
Dampfsperren-Anschlussstück aus Edelstahl

DN 70 **2491**
DN 100 **2493**

Technische Daten Attika-Flachgully



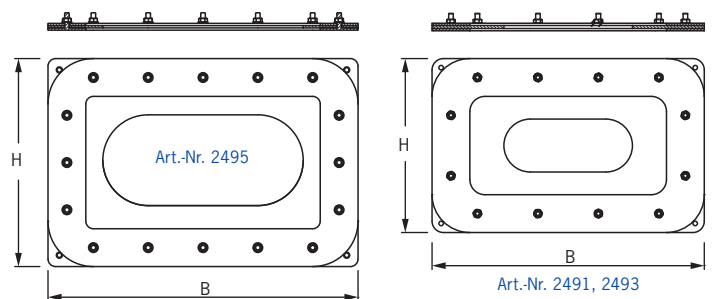
Art.	DN	d1	H1	H2	Ablaufleistung*
2442	70	75	90	70	3,8 l/s (35 mm)
2444	100	110	120	90	5,8 l/s (35 mm)
2442.L	70	75	90	70	6,3 l/s (35 mm)
2444.L	100	110	120	90	6,4 l/s (35 mm)



Art.	DN	d1	H1	H2	L
3441	70	75	85	70	450
3443	100	110	120	90	450

Art.	DN	d1	H1	H2	L
3441.L	70	75	85	70	1050
3443.L	100	110	120	90	1050

Technische Daten Dampfsperren-Anschlusssteile



Art.	H	B
2491	230	360
2493	230	360
2495	275	410
2496	275	410

