



Flachdachzubehör

Technische Dokumentation

Juni 2015

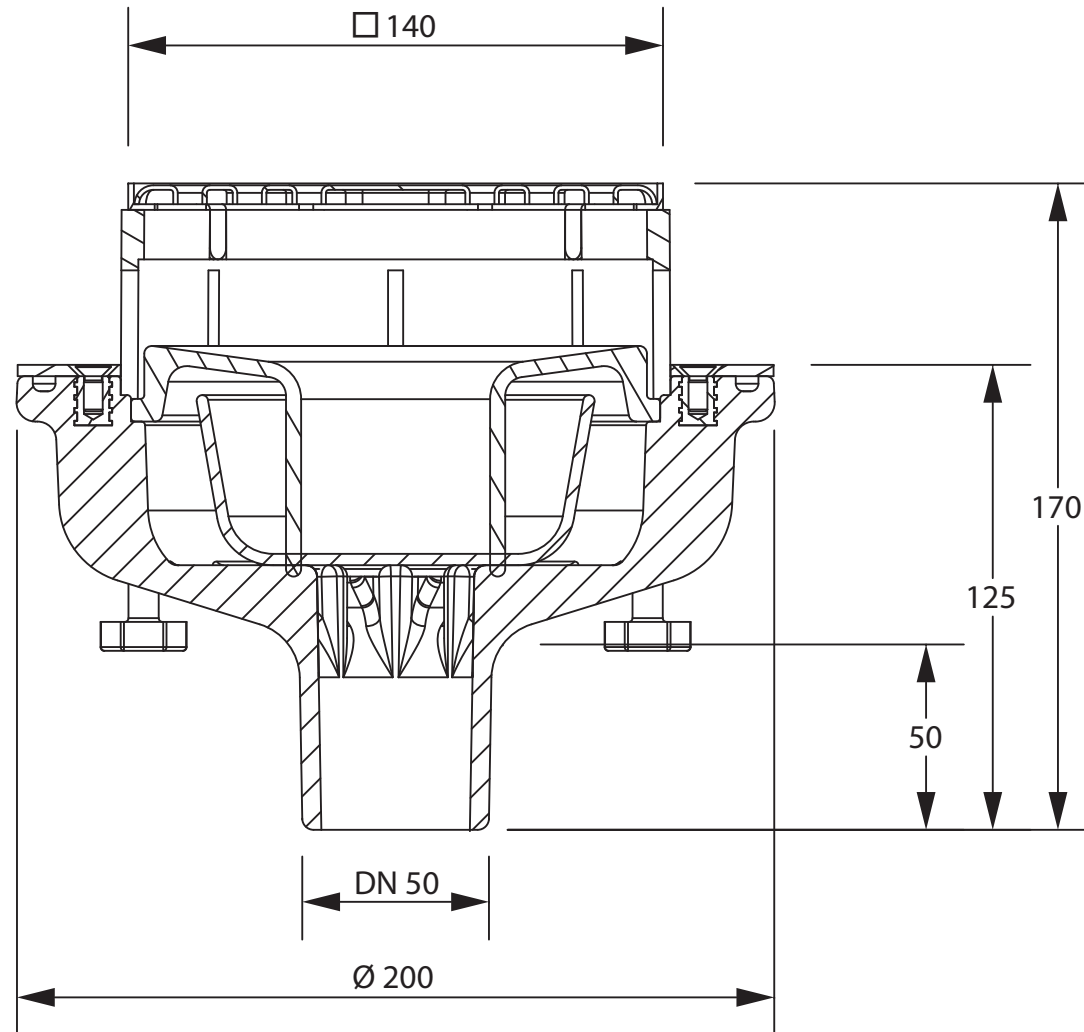
- > Dieses Dokument verfügt über verlinkte Benutzerbuttons.
- > Durch Klicken auf die entsprechenden Reiter oder Verzeichnistexte werden Sie auf die zugehörigen Seiten geleitet.
- > Durch Klicken auf das  Icon kommen Sie zum Ausgangspunkt zurück.
- > Durch Klicken auf das  Icon kommen Sie zur vorherigen Ansicht zurück.

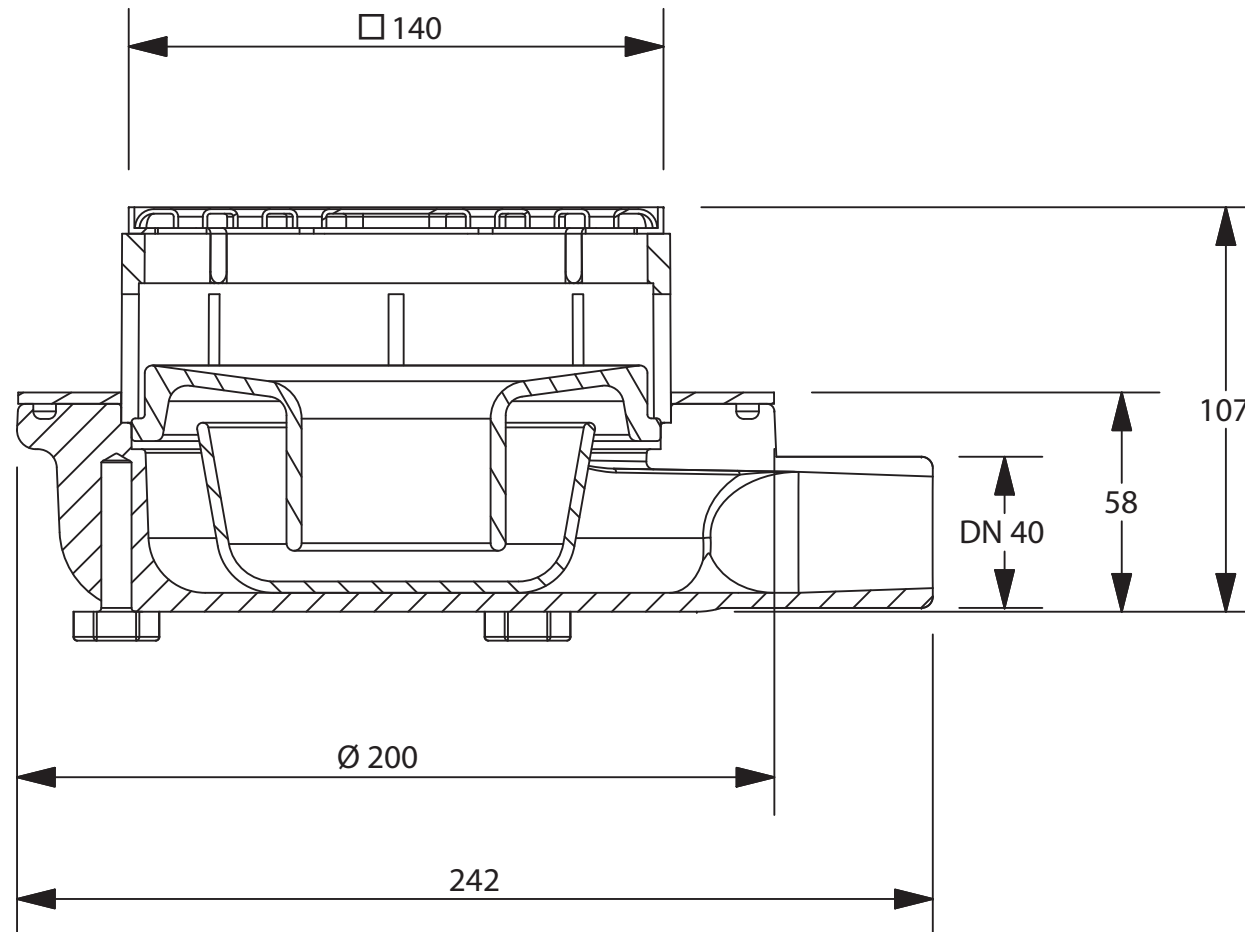


Flachdachzubehör

Inhaltsverzeichnis

- 1 Zeichnungen
- 2 Einbaubeispiele
- 3 Ablaufleistungen
- 4 Produktinformationen
- 5 Montageanleitungen
- 6 Prüfzeugnisse
- 7 Ausschreibungstexte





Montageanleitung

Profi-Balkon-Komplettablauf

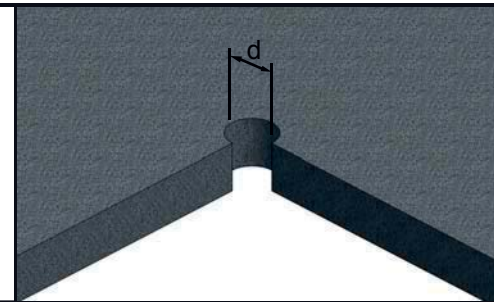
Profi-Balkon-Komplettablauf senkrecht: Art.Nr. 2501
 DN 50

Profi-Balkon-Komplettablauf waagrecht: Art.Nr. 2502
 DN 40



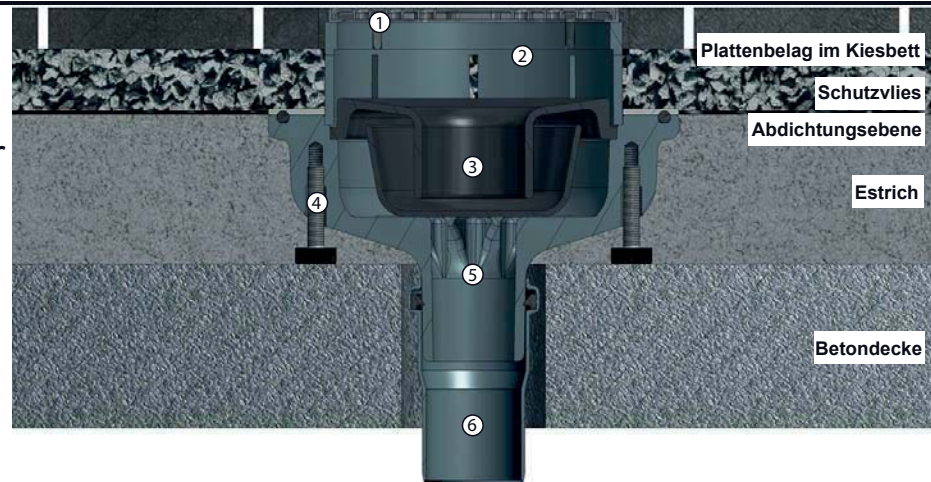
Erstellen des Deckendurchbruchs („Kernlochbohrung“)

$d = 70\text{mm}$ bei DN 50



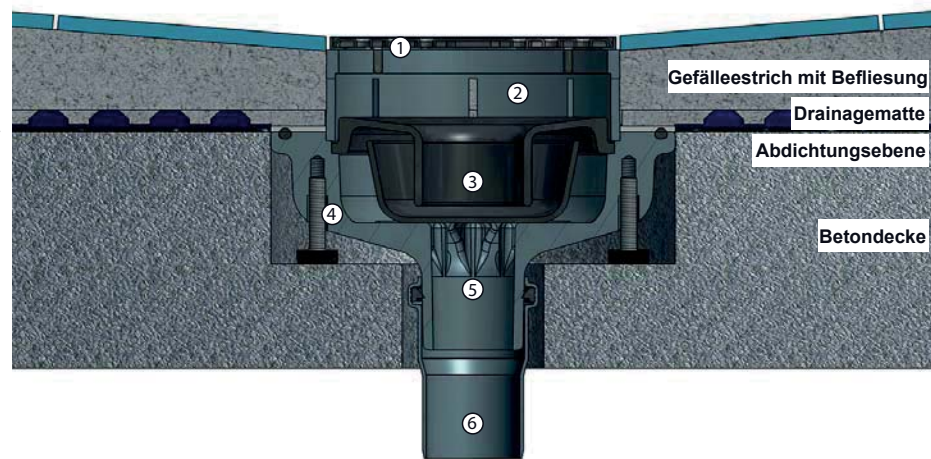
Einbaubeispiel 1: Profi-Balkon-Komplettablauf senkrecht im Estrichaufbau einer Betondecke eingebaut.

- ① Gitterrost
- ② Einsatzring mit Drainschlitz
- ③ Sperrwasserbecher + Tauchrohr
- ④ Stellfüße
- ⑤ Profi-Balkon-Komplettablauf
- ⑥ HT-Muffenrohr DN 50



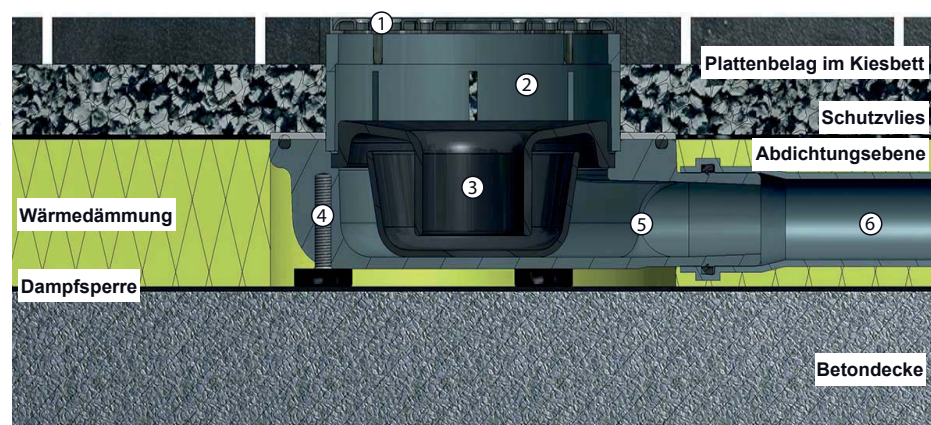
Einbaubeispiel 2: Profi-Balkon-Komplettablauf senkrecht in einer Betondecke mit Gefälleestrich eingebaut.

- ① Gitterrost
- ② Einsatzring mit Drainschlitz
- ③ Sperrwasserbecher + Tauchrohr
- ④ Stellfüße
- ⑤ Profi-Balkon-Komplettablauf
- ⑥ HT-Muffenrohr DN 50



Einbaubeispiel 3: Profi-Balkon-Komplettablauf waagrecht in der Dämmung eines Warmdachs eingebaut.

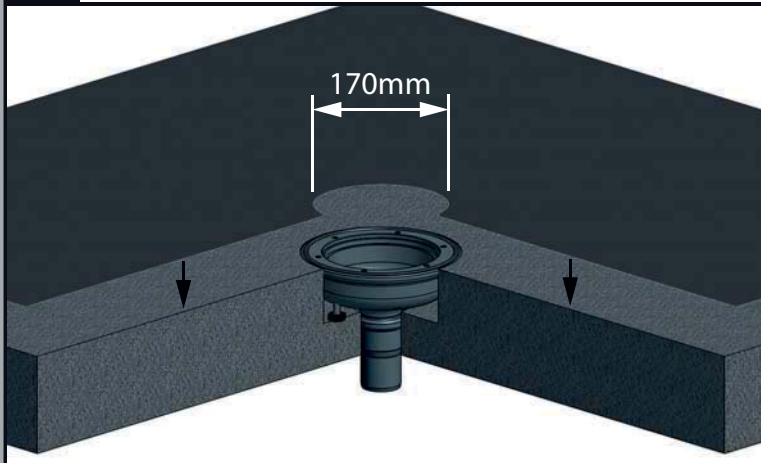
- ① Gitterrost
- ② Einsatzring mit Drainschlitz
- ③ Sperrwasserbecher + Tauchrohr
- ④ Stellfüße
- ⑤ Profi-Balkon-Komplettablauf
- ⑥ HT-Muffenrohr DN 40



Montageanleitung

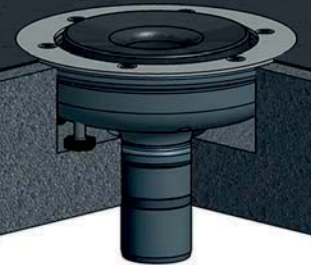
Profi-Balkon-Komplettablauf

1. Dachbahn-Ausschnitt erstellen (Ø=170mm)

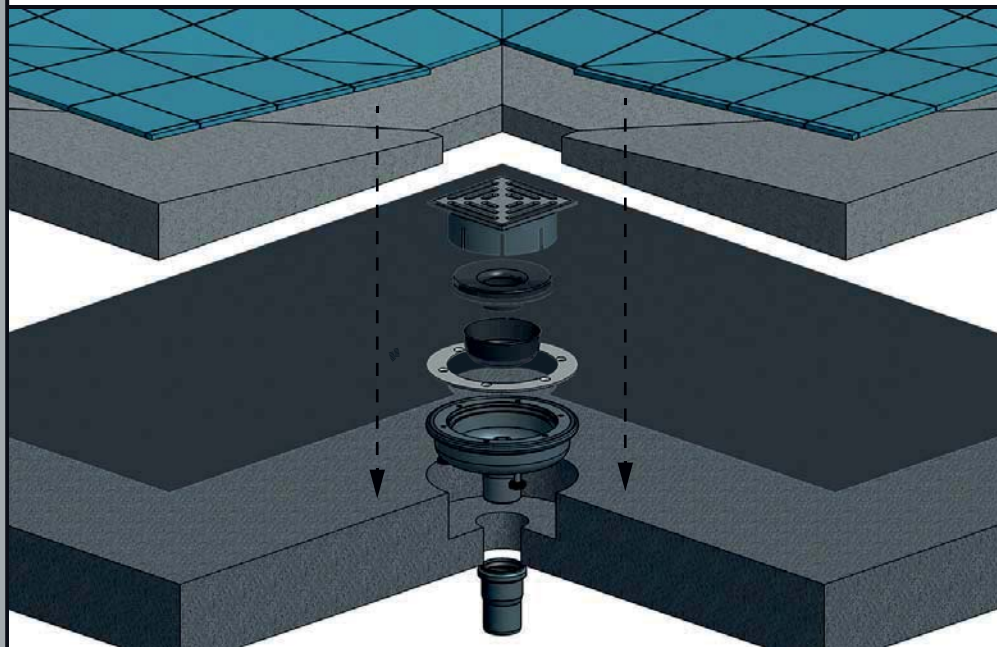


2. Ablängen des Einsatzrings (2) auf die gewünschte Aufbauhöhe.

Bei einem Aufbau von mehr als 5cm können Sie unseren Erhöhungsring Art. Nr. XXXX verwenden.

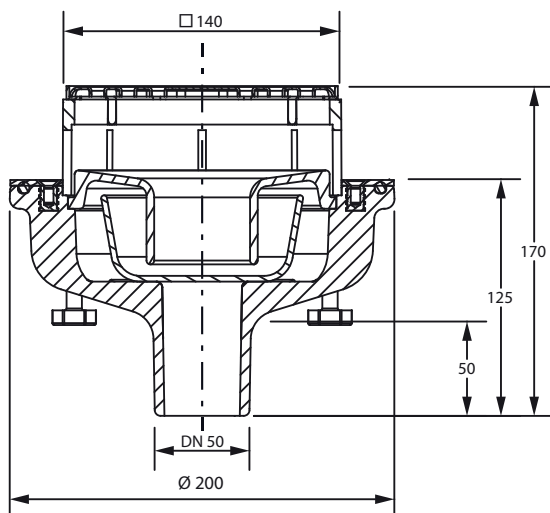


Explosionsdarstellung:

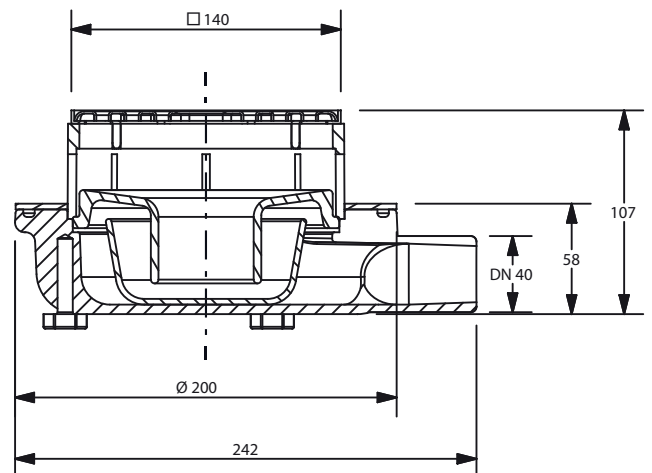


Technische Daten:

Art.Nr. 2501



Art.Nr. 2502





2501 GR

Grumbach Profi-Balkon-Komplettablauf aus PUR senkrecht DN 50, Klemmflansch

mit höhenverstellbarem Einlaufrost aus Edelstahl

Grumbach Profi-Balkon-Komplettablauf senkrecht, aus FCKW-freiem Polyurethan-Hart-Integralschaum, wärme gedämmt, in der Nennweite DN 50. Mit eingeschäumten Gewindehülsen zur Aufnahme der Senkschrauben. Losflansch aus Edelstahl, sowie EPDM-Dichtungsring für eine dauerhaft dichte Verbindung zwischen einer Bitumen- oder Kunststoffdachbahn und dem Festflansch des Gullykörpers. Mit höhenverstellbarem Einlaufrost aus Edelstahl mit Einlaufmöglichkeit auf Drainageebene und Stellfüßen zur einfachen Ausrichtung, sowie frostsicherem Geruchsverschluss aus EPDM. Liefern und fachgerecht einbauen.

Bezeichnung: Grumbach Profi-Balkon-Komplettablauf aus PUR senkrecht, Klemmflansch

Nennweite: DN 50

Art.-Nr.: 2501

Dachbahnanschluss: Los-Festflanschsystem

Hersteller: Karl Grumbach GmbH & Co KG

2502 GR

Grumbach Profi-Balkon-Komplettablauf aus PUR waagrecht DN 40, Klemmflansch

mit höhenverstellbarem Einlaufrost aus Edelstahl

Grumbach Profi-Balkon-Komplettablauf waagrecht, aus FCKW-freiem Polyurethan-Hart-Integralschaum, wärme gedämmt, in der Nennweite DN 40. Mit eingeschäumten Gewindehülsen zur Aufnahme der Senkschrauben. Losflansch aus Edelstahl, sowie EPDM-Dichtungsring für eine dauerhaft dichte Verbindung zwischen einer Bitumen- oder Kunststoffdachbahn und dem Festflansch des Gullykörpers. Mit höhenverstellbarem Einlaufrost aus Edelstahl mit Einlaufmöglichkeit auf Drainageebene und Stellfüßen zur einfachen Ausrichtung, sowie frostsicherem Geruchsverschluss aus EPDM. Liefern und fachgerecht einbauen.

Bezeichnung: Grumbach Profi-Balkon-Komplettablauf aus PUR waagrecht, Klemmflansch

Nennweite: DN 40

Art.-Nr.: 2502

Dachbahnanschluss: Los-Festflanschsystem

Hersteller: Karl Grumbach GmbH & Co KG