



**Vor Inbetriebnahme sorgfältig durchlesen und zugänglich aufbewahren !**



### 1. Allgemeines

- 1.1. **GRÜN** Propan-Handbrenner für Flüssiggas sind zum Trocknen oder Bearbeiten von Flächen mit offener Flamme oder zu ähnlichen Arbeiten bestimmt. **ACHTUNG: Flächen dürfen nicht über den Flammpunkt erhitzt werden, damit diese nicht in Brand geraten. Geeigneten Feuerlöscher bereit halten.**
- 1.2. Die gültigen Gesetze, Landesvorschriften, UVV, sowie die gültigen Vorschriften - insbesondere der Bau-Berufsgenossenschaft für die Verwendung von flüssiggasbetriebenen Geräten - sind zu beachten, in denen auch spezielle Bestimmungen über den Einsatz von Flüssiggas unter Erdgleiche enthalten sind
- 1.3. Unter gewissen Einsatzbedingungen kann es möglich sein, dass der Schallpegelwert über 90 dB liegt. Es wird empfohlen, Gehörschutz zu tragen.

### 2. Bedienung

- 2.1. Die Federstütze Nr. 4 muss unmittelbar vor dem Handgriff angeschraubt sein.
- 2.2. Gasanschluss herstellen. **GRÜN** Hochdruckschlauch 6,3 x 5 mm und Sicherheits-Mitteldruckregler 4 bar mit integrierter Schlauchbruchsicherung verwenden. Verschraubungen gasdicht mit einem Schlüssel anziehen. Zur Erreichung der vollen Heizleistung ist es zweckmäßig, 33-kg-Gasflaschen zu benutzen. Die Verwendung von offenem Feuer zur Erhöhung der Verdampferleistung von Flüssiggasflaschen ist verboten. Daher wird bei länger andauernden Arbeiten mit leistungsstarken Brennern der Einsatz eines **GRÜN** Gasflaschenanwärmgerätes (siehe Abb. A) empfohlen.
- 2.3. Brennerventil Nr. 9 schließen
- 2.4. Gasflaschenventil öffnen und Druckknopf D der Schlauchbruchsicherung betätigen, damit sich der Schlauch mit Gas füllt.
- 2.5. Brennerventil Nr. 9 öffnen und Wachflamme am Brennerkopf mittels Propangasanzünder zünden. Die Wachflammenlänge ist vorjustiert. Falls die Wachflamme länger als 100 mm ist, MS-Hutmutter Nr. 7 entfernen und an der Schlitzschraube auf eine Länge von ca. 100 mm mit einem Schlitzschraubendreher nachregulieren.
- 2.6. Zum Zünden der Arbeitsflamme Schnellschalthebel Nr. 10 betätigen. Die Leistung der Arbeitsflamme kann am Brennerventil Nr. 9 eingestellt werden.
- 2.7. Beim Loslassen des Schnellschalthebels Nr. 10 brennt nur die Wachflamme weiter.
- 2.8. Bei Arbeitsunterbrechungen Brenner stets auf die Federstütze Nr. 4 stellen und diesen beaufsichtigen.
- 2.9. Bei Arbeitsende Ventil der Gasflasche(n) und Brennerventil Nr. 9 schließen.

### 3. Wartung

- 3.1. Alle - insbesondere die gasführenden Teile - sind regelmäßig auf mechanische und thermische Beschädigungen zu prüfen.
- 3.2. Schadhafte Teile dürfen nur durch Original-Ersatzteile oder gleichwertige Normteile ersetzt werden.
- 3.3. Die gasführenden Teile wie Verbindungsschläuche, Ventile, Düsen etc. sind vor Verschmutzungen zu schützen und ggf. zu reinigen.
- 3.4. Die Luftkanäle für die Primär- und Sekundärluft sind sauber zu halten.

### 4. Technische Daten

Typ	Art.-Nr.	Gasart	Anschlusswert	Anschlussdruck	Nennleistung	Flammenbecher Ø	Düsenbohrung
Super Turbo	0121	Propan/ Butan	max. 11,520 kg/h	max. 4 bar	147,4 kW	ca. 75 mm	2,0 mm

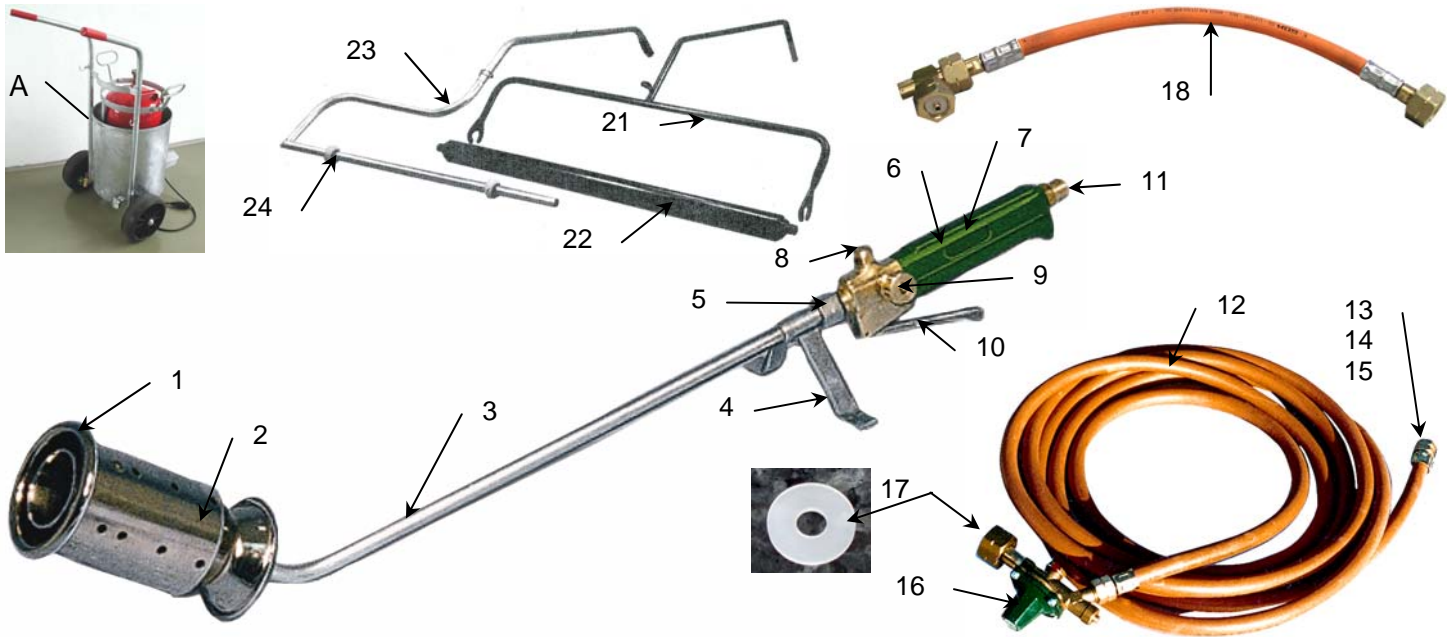


Bild-Nr.	Bezeichnung	Artikel-Nr.	Bild-Nr.	Bezeichnung	Artikel-Nr.
1	Brennerkopf ohne Düse	0121 2200	9	Regulier- und Hauptabsperrventil	0100 1400
2	Düse 2,0	0121 2107		Handrad mit Befestigungsschraube	0100 1401
3	Brennerrohr, vernickelt, 450 mm	0121 2105	10	Schnellschalthebel mit Federspannhülse	0100 1300
4	Federstütze komplett	0101 2109	11	Schlauchanschluss-Stück	0100 1001
5	Anschlussstück für Biegung	0100 1004		Durchlaufrohr	0100 1002
6	Handgriff komplett	0100 1000	12	5m HD Schlauch mit Verschraubungen 3/8" lks	1526 0000
7	Griffschale	0100 1003		10m HD Schlauch mit Verschraubungen 3/8" lks	1527 0000
8	MS Hutmutter	0100 1005	13	Schlauchschelle	1525 0004
	Sparventil - Spindel komplett mit O-Ring	0100 1100	14	Schlauchtülle	1525 0002
	O-Ring für dto.	0100 1101	15	Überwurfmutter 3/8"	1526 0003
	Reparatursatz Schnellschaltventil 1202-1206	0100 1200	16	MD-Regler 4 bar mit integrierter Schlauchbruchsicherung	1542 0000
	Schnellschaltstift	0100 1201	17	Dichtung für Flaschenanschluss	1541 0001
	O-Ring für Verschraubung	0100 1202	18	Doppelflaschenanschluss zur gleichzeitigen Entnahme aus 2 Gasflaschen	1556 0000
	Druckfeder für Schnellschaltstift	01001203	21	Dachbahnenverleger mit Walzenkern	0319 0000
	Kugel	0100 1204	22	kugelgelagerte Ersatzwalze	0319 1200
	O-Ring für Kugel	0100 1205	23	Rollenführungsbügel	0318 0000
	Verschraubung und O-Ring	0100 1206	24	Paar Ersatz-Kunststoffrollen für dto.	0318 1000