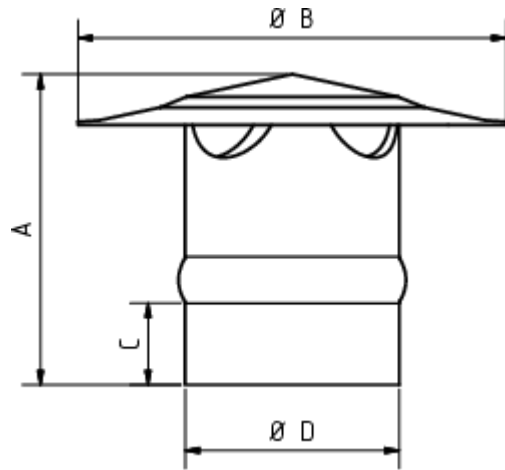


DUNSTHUT

Art.-Nr.: 62761
Nenngröße [mm]: 60
Material: Zink

**Maße [mm]:**

A	B	C	D
90	116	20	59

Hinweis:

- Lüftungsquerschnitt 18 cm²
- Informationspflicht gemäß Art. 33 REACH-Verordnung (SVHC-/Kandidatenliste): Erzeugnisse enthalten mehr als 0,1 % Blei (EG-Nr. 231-100-4 / CAS-Nr. (EG-Verzeichnis) 7439-92-1).