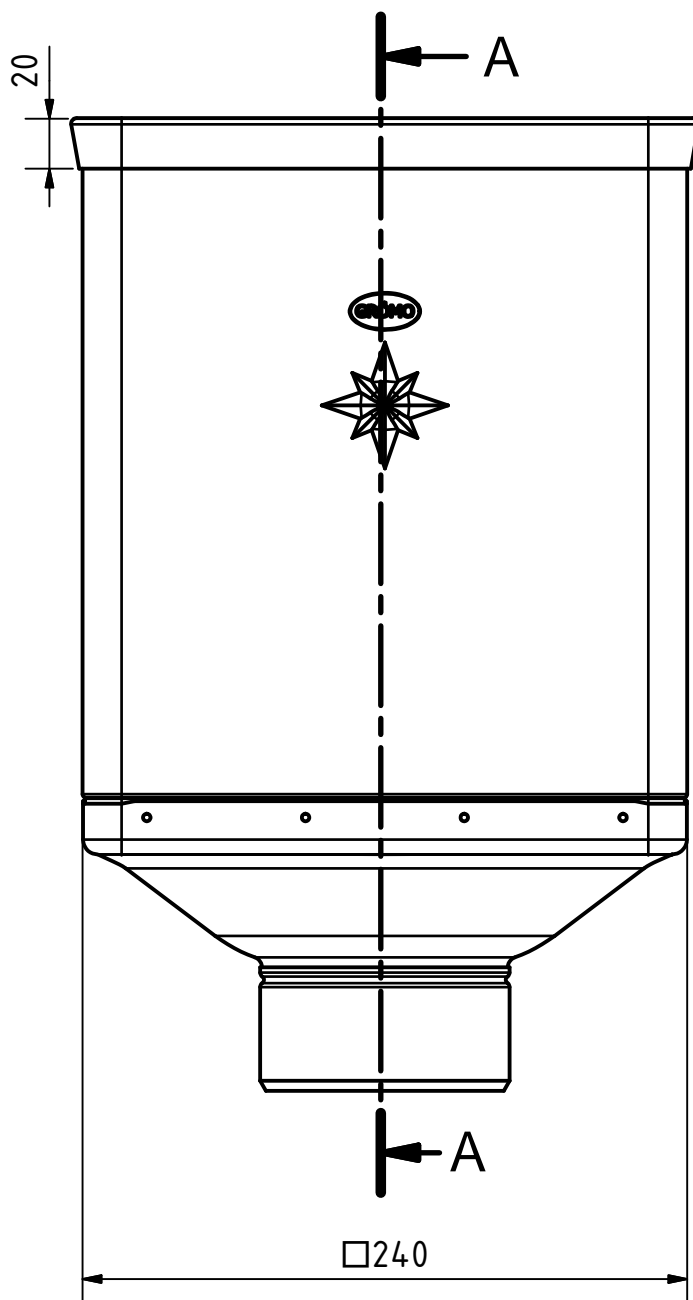
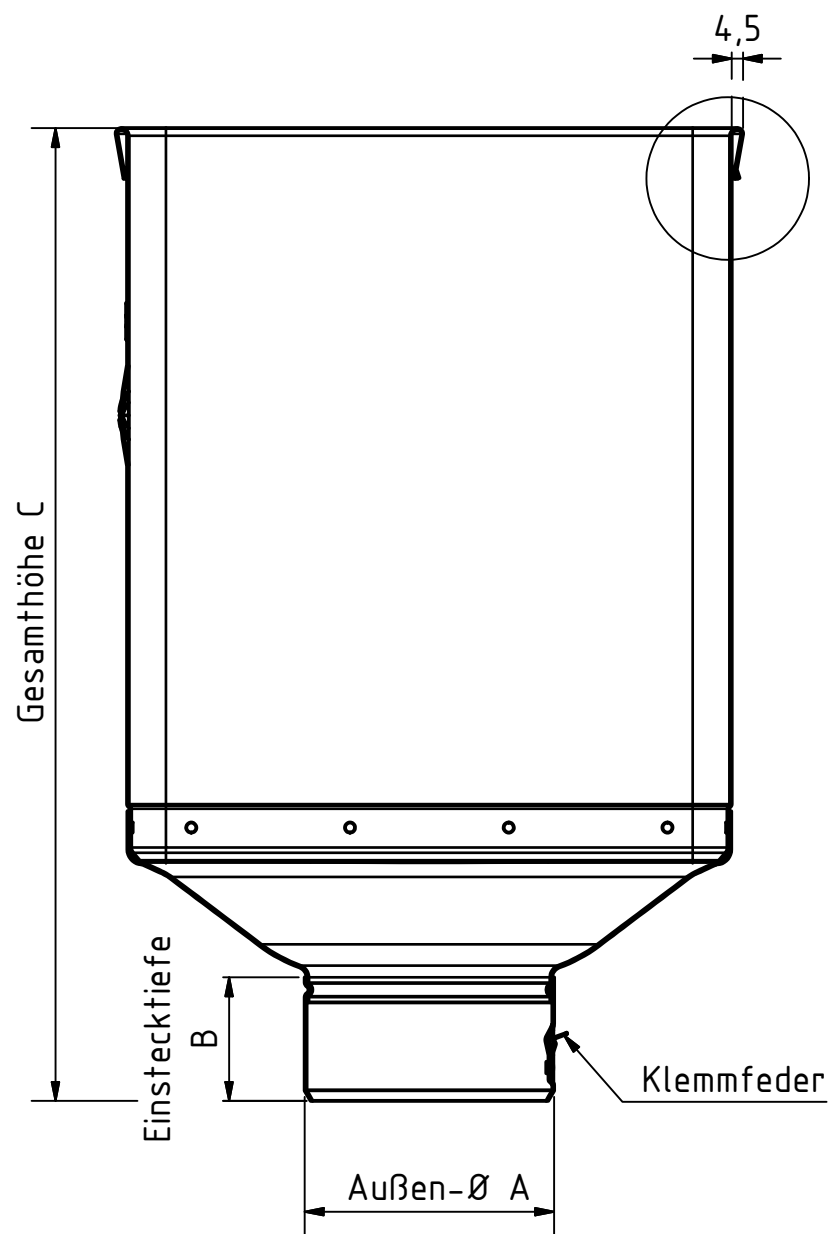
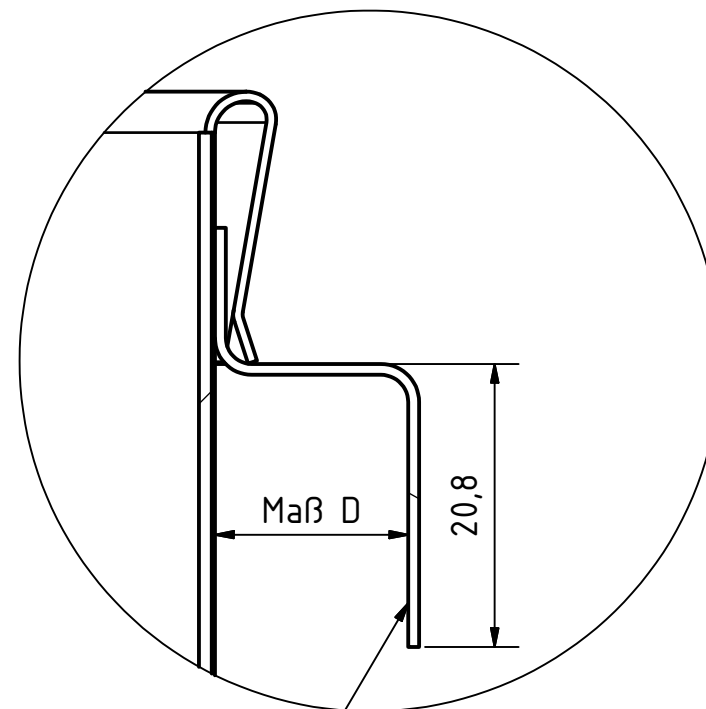


Schnitt A-A

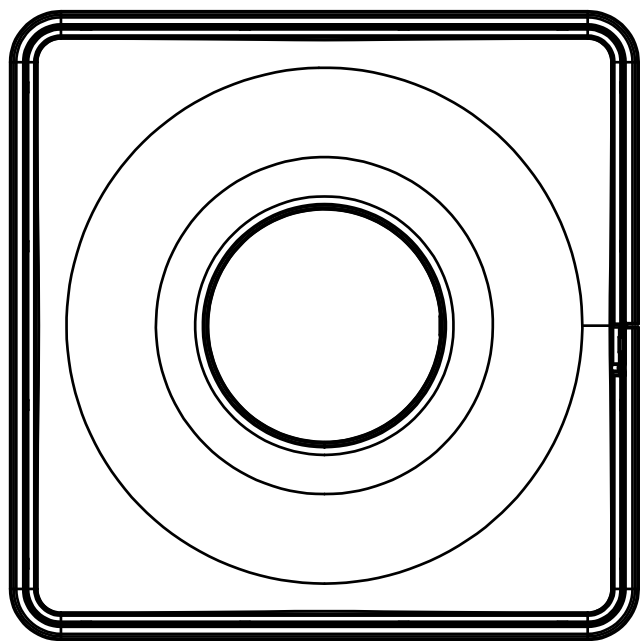
Vorderansicht



Nenngröße	Außen-Ø A	Einstecktiefe B	Gesamthöhe C	Maß D
80	79	43,5	383	14,2
87	86	43,5	383	14,2
100	99	50	386	14,2
120	119	60	393	24,2



Montagewinkel separat erhältlich!
Edelstahl, Länge 150mm



Draufsicht

Dieses Dokument ist urheberrechtlich geschützt. Es darf ohne unsere Einwilligung weder ungezeichnet, vervielfältigt, noch dritten Personen oder Konkurrenzfirmen zugänglich gemacht werden. Zuwiderhandlungen verpflichten zu Schadensersatz. Alle Rechte für den Fall der Patenterteilung oder Musterschutz-Eintragung sind uns vorbehalten.

This document is subject to copyright protection. Changes, copying or making it available to third parties or competitors is not allowed without our prior written approval. Any violations are liable to cause damages. All rights reserved for patents pending or registration of protection of utility-samples.

Alle Maße in mm.
Technische Änderungen vorbehalten!

Rev.-Nr.	Änderungstext	Datum	Freigegeben	Beschreibung			
				Design-Wasserrfangkasten			
				Revisions-Nr.	Freimaßtoleranz DIN 2768-mK	Maßstab	Pos.
				Name	Datum	Maschinen-Nr.	
				Erstellt	Kaufmann	09.09.2014	Werkz.-Nr.
				Erstfreigabe			Artikel-Nr.
				Änderungs-freigabe			Status
				Zeich.Nr.	MWM-00031253		



GmbH & Co. KG
Johann-Georg-Fendt-Straße 38
87616 Marktobendorf