



FLECK Lichtpfanne



PRODUKTINFORMATIONEN

FLECK Lichtpfannen sind aus bruchsicherem, sehr leichtem und transparentem PETG-Kunststoff gefertigt und weisen eine hohe Lichtdurchlässigkeit auf. Je nach Dachpfannentyp sind sie für die Einzel- und Flächenverlegung geeignet und in großer Auswahl erhältlich.

Auch erhältlich als Variante:

Welle Profil 5 ~ 480 × 900 mm (Kleinformat)

Material

Aus extrem bruchsicherem PETG-Kunststoff mit einer hohen Lichtdurchlässigkeit von mehr als 90 %.

Baustoffklasse

B1 nach DIN 4102

Schmelztemperatur

< 200°C*

Zubehör

Sicherungsglasche für die sturmsichere Montage

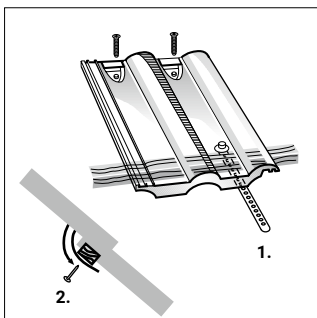
Hinweise

- Die Lichtpfanne wird mit den beiliegenden Schraubnägeln im Kopfbereich an den Dachlatten befestigt
- Die rückseitig angebrachte Sicherungsglasche verhindert das Anheben und Klappern der Lichtpfanne

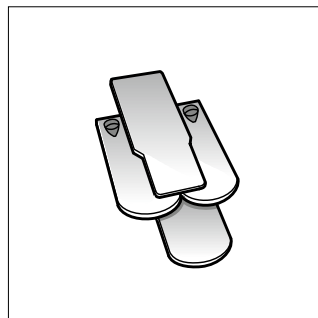
* Nutzbar in Verbindung mit Brandschutzkonzepten zu Rauchabzugsflächen

TECHNISCHE HINWEISE

Montagehinweis

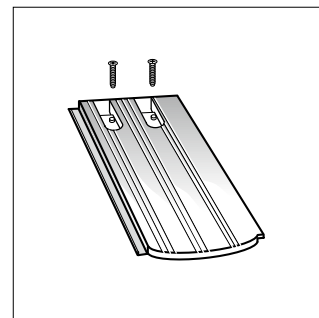


1. Lichtpfanne an der Dachlatte verschrauben, Befestigungsglasche strammziehen
2. Befestigungsglasche mit einem Nagel an der unteren Dachlatte befestigen

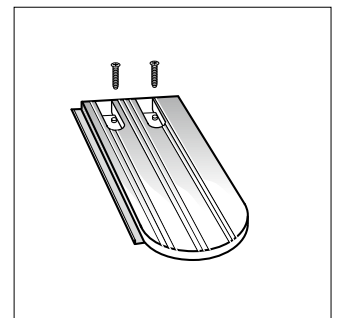


Biber Rund-Segmentschnitt
18/38 mehrpfannig

Varianten Biber-Dachpfanne



Biber Segmentschnitt 18/38
einzel



Biber Rundschnitt 18/38
einzel