



# FLECK Thermenabgas-Durchgangspfanne variabel DN 100 oder DN 125



X-Maße  
gemäß Ziegeltyp  
Maße in mm

## PRODUKTINFORMATIONEN

Die Thermenabgas-Durchgangspfanne variabel ist mit einem schwarzen Manschettenaufsatz erhältlich und eignet sich zum Einsatz auf Steildächern mit unterschiedlichen Eindeckungen aus Ton- oder Betonziegeln. Sie ist auch für Dächer mit Schiefer/Schindel bestellbar. Einsetzbar von ca. 19° – 53° Dachneigung (je nach Ziegeltyp)

### Auch erhältlich als Variante:

- Schiefer/Schindel
- Welle Profil 5 ~ 480 × 900 mm (Kleinformat)

### Material

- Die Grundplatte wird aus hochwitterungsbeständigem, widerstandsfähigem Spezial-Hart-PVC hergestellt
- Manschette: wird aus hochwitterungsbeständigem, widerstandsfähigem Spezial-Weich-PVC hergestellt

### Baustoffklasse

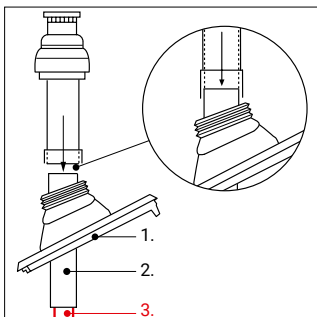
B2 nach DIN 4102



Nur für doppelwandige  
Lüftungsröhre verwendbar!

## TECHNISCHE HINWEISE

### Dachneigung einstellen



1. Durchgangspfanne
2. Frischluftrohr
3. Abgasrohr