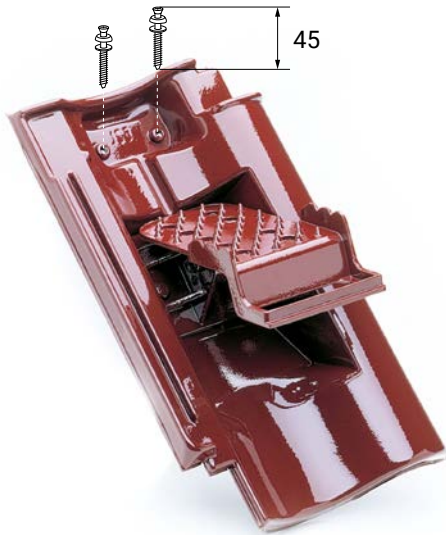




FLECK Sicherheitstrittpfanne



Maße in mm

PRODUKTINFORMATIONEN

Die TÜV-geprüfte FLECK Sicherheitstrittpfanne kann bei Dachneigungen von ca. 15° bis 60° genutzt werden. Das Produkt wird komplett in Wunschfarbe lackiert ausgeliefert (inkl. der lastabtragenden vollintegrierten Metallkomponenten aus verzinktem Eisenblech, Aluminiumguss, Stahl). Die Sicherheitstrittpfannen sind mit einer tragfähigen Stützlatte zu verbauen.

Auch erhältlich als Variante:

- Schiefer/Schindel
- Welle Profil 5 ~ 480 × 900 mm (Kleinformat)

Material

- Pfannenmaterial: Die Hauptbestandteile der Dachpfanne werden aus hochwitterungsbeständigem, widerstandsfähigem Spezial-Hart-PVC hergestellt
- Tragende Stahlteile: Abgewinkelte Eisenplatte aus verzinktem Stahlblech
- Trittstufe: Aluminiumguss

Baustoffklasse

- B2 nach DIN 4102-4 (PVC-U Pfanne)
- A1 nach DIN 4102-4 (alle tragenden Metallkomponenten)

Konformität

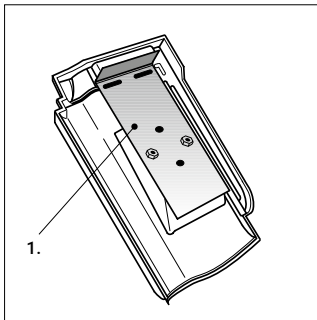
CE nach DIN EN 516-1



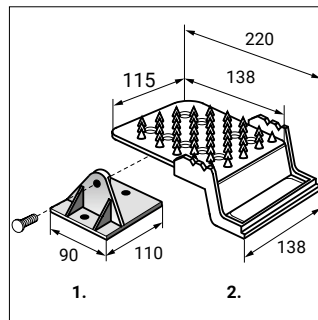


TECHNISCHE HINWEISE

Tragende Bauteile

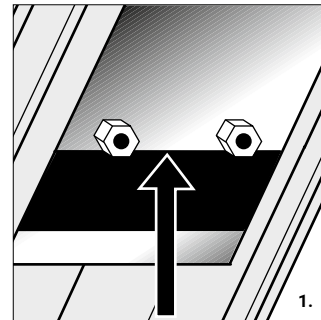


1. Abgewinkelte Stahlplatte
2. Ansicht von unten

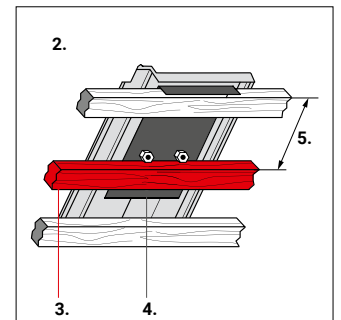


1. Gelenkstütze: Aluminium
2. Trittstufe: Aluminium

Montagehinweis

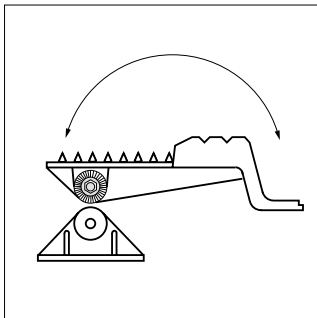


1. Position der Zusatz- bzw. Stützlatte

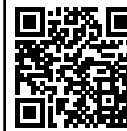


2. Untere Ansicht und Positionierung der Dachlatten
3. Zusatzlatte
4. Trägerplatte
5. Abstand Trägerlatte-Stützlatte: Lattmaß gemäß Verlegehinweis (QR-Code)

Dachneigung einstellen



Schwenkbar von ca. 15° bis ca. 60° Dachneigung



Erfahren Sie mehr unter
fleck-dach.de/verlegehinweis