

## Produktdatenblatt – Bolzenanker A4

## Produktbeschreibung

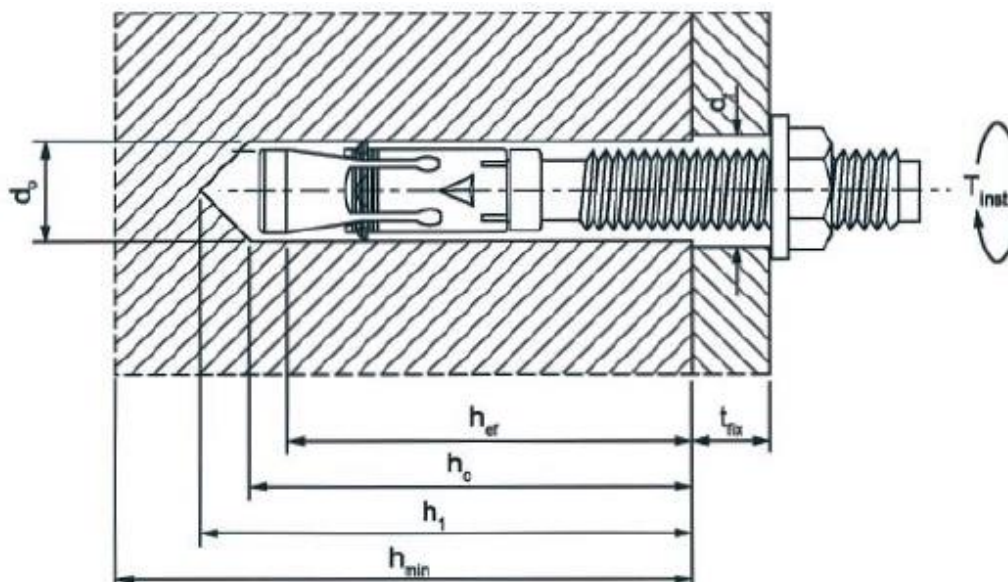
Der **Eurotec Bolzenanker in A4** ist ein kraftkontrolliert spreizender Dübel aus galvanisch verzinktem Stahl für Durchsteckmontagen in ungerissenem und gerissenem Beton. Das Besondere an dem Bolzenanker A4 ist, dass trotz der hohen Tragfähigkeit kleine Achs- und Randabstände eingehalten werden können. Unterschiedliche Verankerungstiefen und verschiedene Abmessungen erlauben, dass dieser vielfältig eingesetzt werden kann. Der Bolzenanker A4 kann sowohl im Innenbereich als auch im Außenbereich eingesetzt werden. Jeder Bolzenanker ist mit einem Spreizclip ausgestattet durch den die hohe Tragfähigkeit gewährleistet wird und weniger Befestigungspunkte notwendig sind.



## Artikeltabelle

Bolzenanker A4			
Art.Nr.	Abmessung $\varnothing d \times L$ [mm]	Kopf	VPE
946142	8,0 x 75	SW13	100
946143	8,0 x 100	SW13	100
946144	10,0 x 100	SW17	50
946145	10,0 x 120	SW17	50
946146	10,0 x 140	SW17	50
946148	12,0 x 140	SW19	25

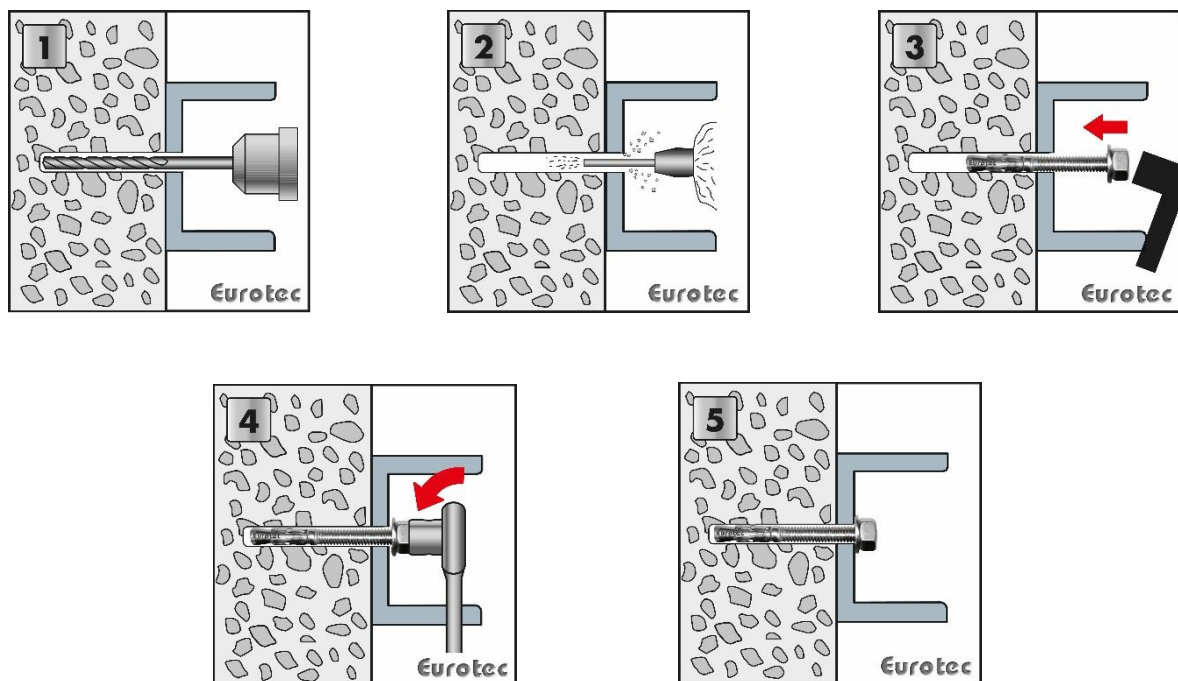
## Zeichnung



**Produktdatenblatt – Bolzenanker A4**

Bolzenanker A4								
Art.Nr.	Abmessung Ød x L [mm]	Mindestdicke Untergrund h <sub>min</sub> [mm]	Bohrerdurch- messer d <sub>o</sub> [mm]	Min. Bohrlochtiefe h <sub>1</sub> [mm]	Min. Verankerungs- tiefe h <sub>ef</sub> [mm]	Max. Bohrerdurchme- sser Anbauteil d <sub>f</sub> [mm]	Max. Anbauteil dicke t <sub>fix</sub> [mm]	Installations- drehmomen- t T <sub>inst</sub>
946142	8,0 x 75	100	8	60	45	9	10	20
946143	8,0 x 100	100	8	60	45	9	35	20
946144	10,0 x 100	120	10	75	60	12	15	45
946145	10,0 x 120	120	10	75	60	12	35	45
946146	10,0 x 140	120	10	75	60	12	55	45
946148	12,0 x 140	140	12	85	70	14	35	60

**Anwendungshinweise**



Falls Sie mit der Anwendung des vorliegenden Produktes, insbesondere mit dessen bestimmungsgemäßen Gebrauch nicht vertraut sind, so setzen Sie sich unbedingt mit unserer Abteilung Anwendungstechnik in Verbindung (Technik@eurotec.team).