

Barrial® selbsttragend premium

Wichtige Vorbemerkungen

Verlegeplan

Generell wird Barrial mit Verlegeplan und Stückliste geliefert. Der Verlegeplan ist unbedingt zu beachten und sollte schon vor Beginn der Arbeiten eingesehen werden.

Kiesschüttung

Bei Flachdachterrassen mit Kiesschüttung ist diese vor der Montage unbedingt zu entfernen. Barrial selbsttragend nicht auf den Kies aufstellen

Normen und Vorschriften

Bei der Montage der Barrial Sicherheitsgeländer sind generell die entsprechenden Sicherheitsvorschriften und Flachdachrichtlinien zu berücksichtigen.

Montage und Abnahme

Die Montage ist von erfahrenen Fachbetrieben auszuführen. Nach der Montage hat generell eine Abnahme zu erfolgen. Das Ergebnis ist in einem Prüfprotokoll festzuhalten.

Wartung

Sämtliche Aluminiumbauteile sind korrosionsbeständig und benötigen keine spezifische Wartung. Wir empfehlen jedoch eine jährliche Sichtprüfung auf augenscheinliche Beschädigungen oder sonstige Mängel. Stoßverbinder auf kraftschlüssige Verbindung prüfen.

Kiesschüttung

Bei Flachdachterrassen mit Kiesschüttung ist diese vor der Montage unbedingt zu entfernen. Barrial selbsttragend nicht auf den Kies aufstellen.



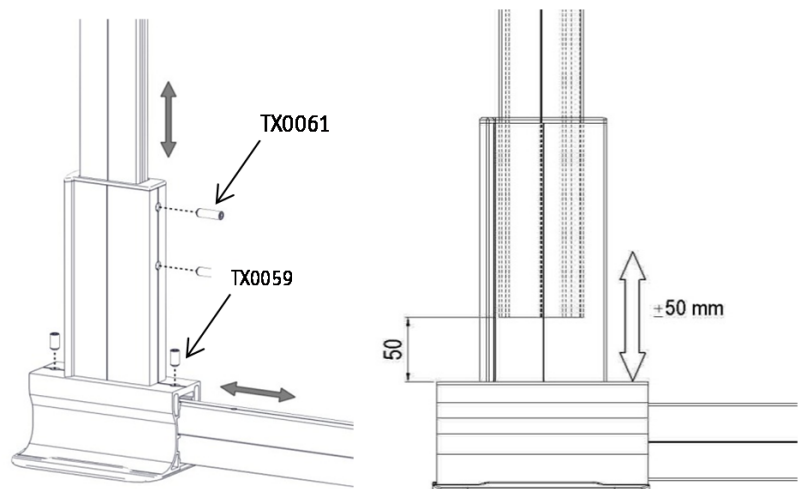
Montage der Auslegerschienen

Auslegerschienen in die untere Aufnahmhülse der Multi-Verbinder einführen und mittels des Innensechskant-Schlüssels die Schrauben HC M8x16 (TX0059) anziehen.

Montage der Stützen

Die Stützen in die Aufnahmhülsen einführen und mittels des Inbus-Schlüssels Gr. 4 die Madenschrauben HC M8x25 (TX0061) anziehen. Die Aufnahmhülse ermöglicht eine Feinjustierung der Stützhöhe (Niveaueausgleich) bis 100mm (Standardausführung mit Hüslenlänge 200mm).

Optional bis 300mm mit Hüslenlänge 400mm.



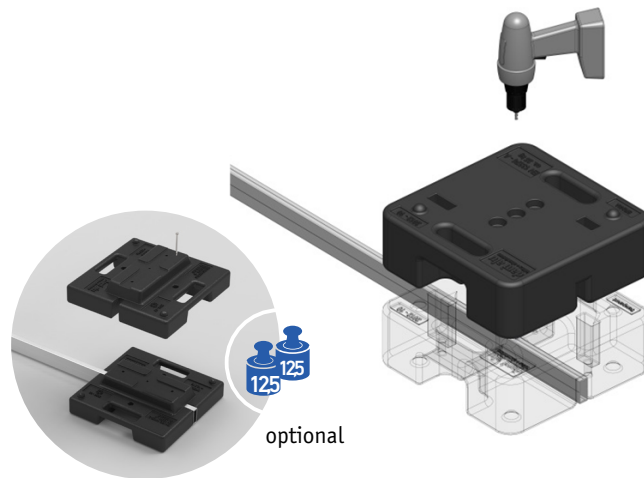
Barrial® selbsttragend premium

Montage der Gegengewichte

Das 25kg schwere Gegengewicht wird (auch bei 2-teiliger Ausführung mit 2 x 12,5kg schweren Gewichten) mit einer selbstbohrenden Edelstahl-Schraube mit Sechskant-Kopf $\varnothing 5,5 \times 80$ DIN 7504K und Edelstahl-Scheibe M6 geliefert.

Gewicht auf Auslegerschiene platzieren. HINWEIS: Optional kann die Auflast auch mit 2 x 12,5 kg schweren Gewichten (aufeinander um 90° verdreht gestapelt) hergestellt werden

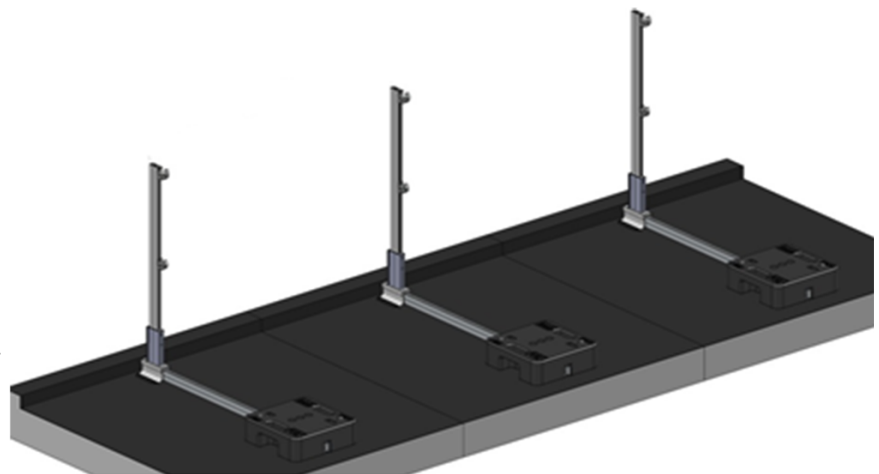
Enden bündig ausrichten. Unterlegscheibe und Schraube zusammenführen. Gewicht auf der Schiene mit der selbstbohrenden Sechskant-Schraube $\varnothing 5,5 \times 80$ mit mitgeliefertem Stecknuss-Bit 8 mm fixieren.



Einteilung der FüÙe

An den Enden entlang einer Dachkantenlänge je einen Fuß positionieren und mit einem Gegengewicht beschweren. Eine Richtschnur zwischen den Gegengewichten spannen. Die anderen FüÙe entlang der Richtschnur gemäß berechnetem Stützenabstand (siehe mitgelieferter Montageplan) verteilen.

Gegengewichte fixieren und sowohl Fluchtlinie als auch parallele Ausrichtung der FüÙe untereinander kontrollieren, um den Einbau von Hand- und Knielauf zu erleichtern.

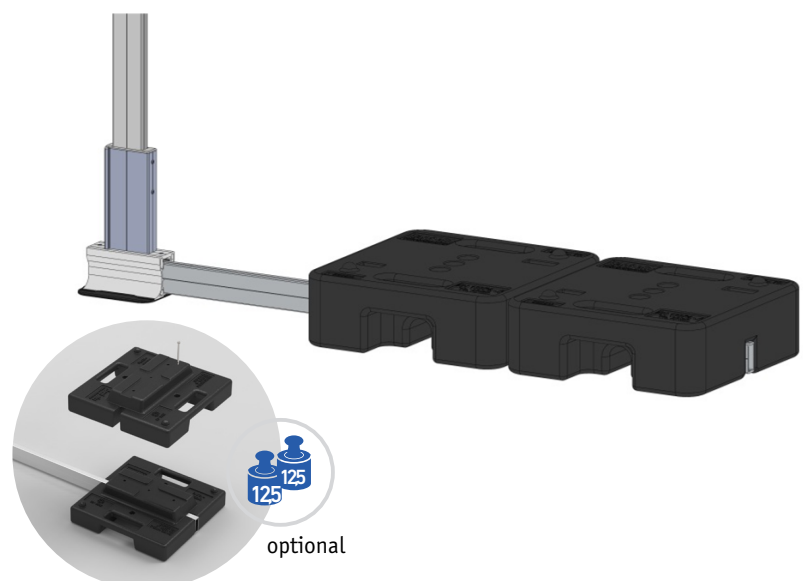


Sonderfall: Anfangs- & Endstück

An jedem freien Ende des Geländers sind die Auslegerschienen mit 2 Gegengewichten a' 25kg zu fixieren.

HINWEIS:

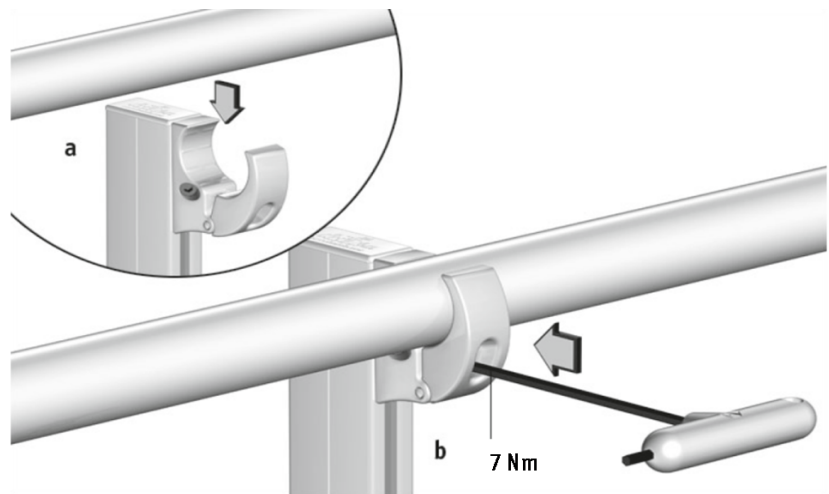
Bei der optionalen Ausführung mit 2-teiligem Gegengewicht (jeweils 12,5kg), sind insg. 4 Gegengewichte (jeweils 2 Stück aufeinander um 90° verdreht gestapelt) aufzulegen und zu fixieren.



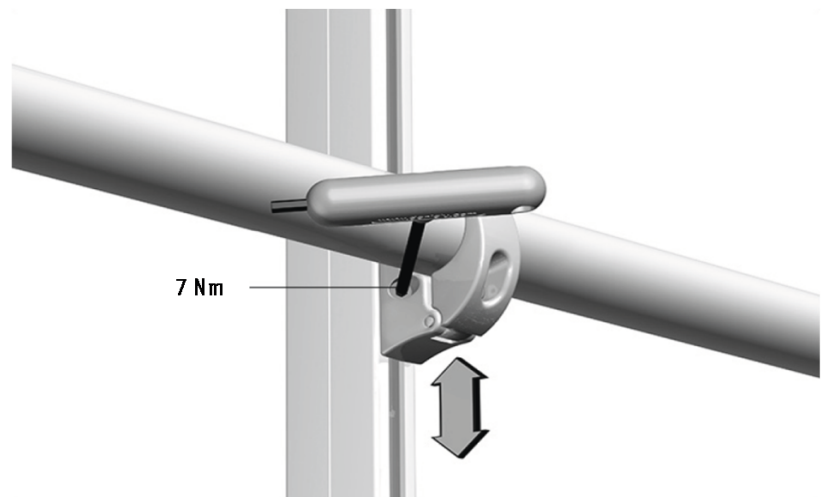
Barrial® selbsttragend premium

Montageanleitung der Geländerprofile

Nach dem Einsetzen der Geländerprofile in den Klemmhalter (a), wird dieser mit der Innensechskantschraube (b) M5 x 25 (TX0038) mit Hilfe des Innensechskant-Schlüssels Nr. 4 geschlossen.



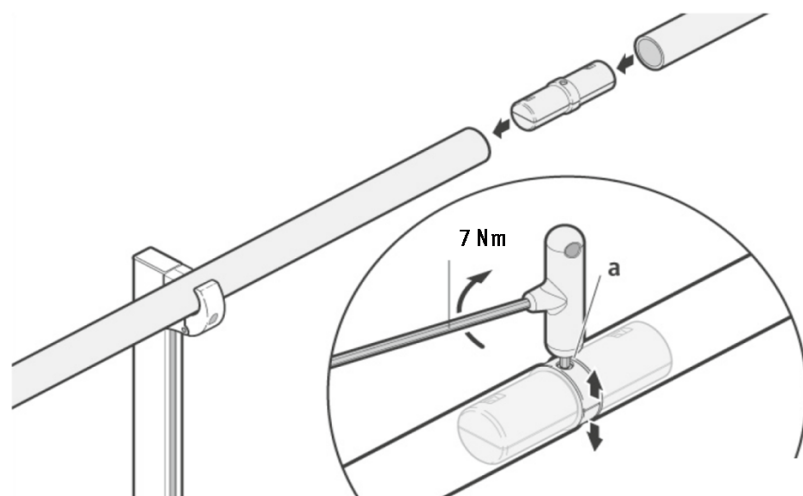
Mit der seitlich zugänglichen Schraube M5 x 18 (TX0036) ist eine nachträgliche Höhenjustierung der Geländerprofile jederzeit möglich. Mit dem Innensechskantschlüssel Nr. 4 wird der Halter am Stützenprofil leicht gelöst, der Halter im Nutprofil in die gewünschte Position gebracht und wieder arretiert.



Stoßverbindung

Die Verbindungsstücke an den beiden Enden der Geländerprofile einführen.

Die Arretierungsschraube (a) mit dem angegebenen Drehmoment fixieren.

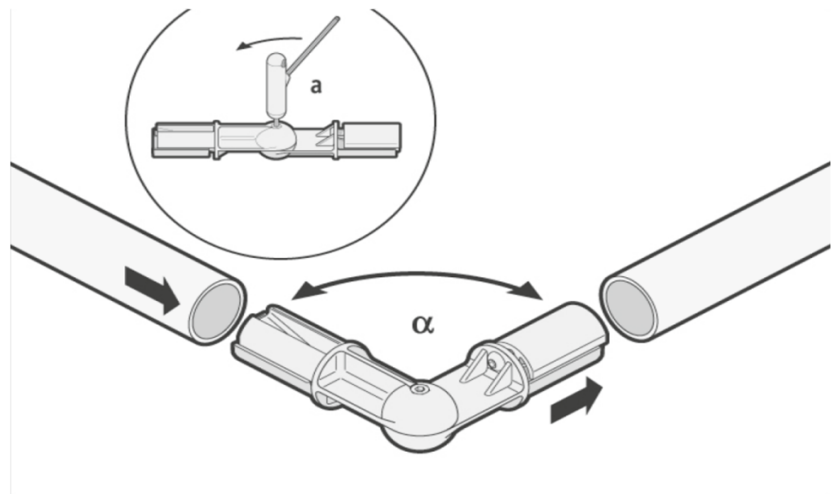


Barrial® selbsttragend premium

Montage der winkelvariablen Eckverbindungen

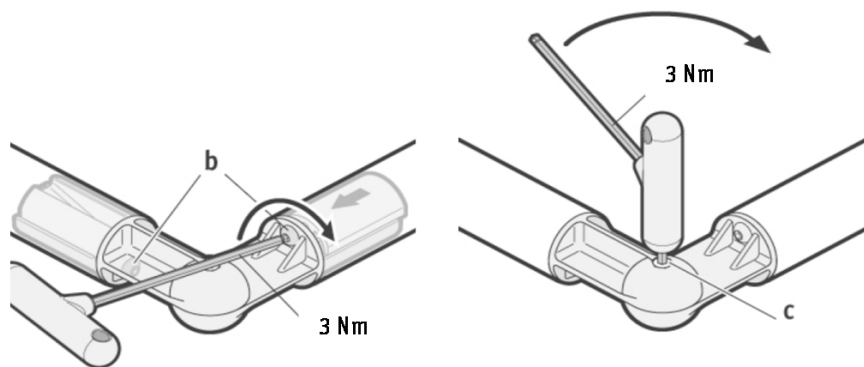
Die Feststellschraube (a) an der Eckverbindung leicht lösen.

Die Eckverbindung an den beiden Enden der Geländerprofile einführen.



Die Schrauben (b) mit dem angegebenen Drehmoment fixieren.

Zum Schluss die Feststellschraube (c) anziehen.



Abschluss mit Wandhalter (a)

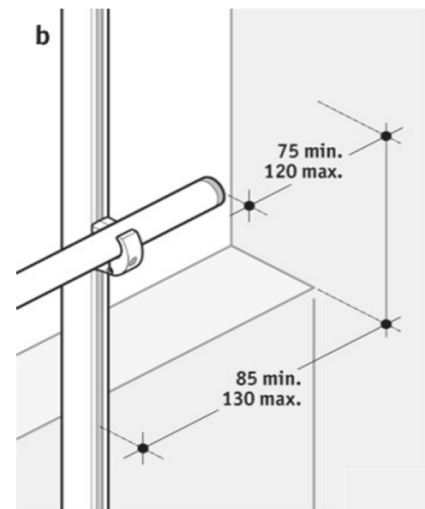
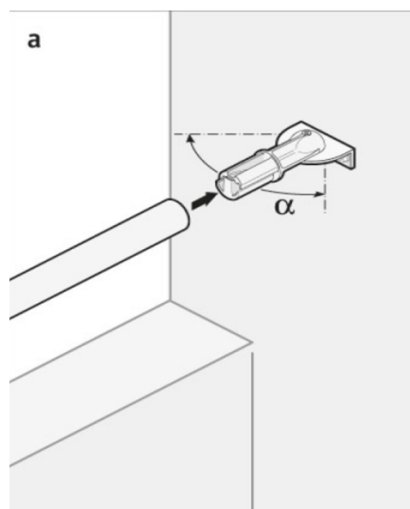
Wandhalter an den 2 Bohrungen fachgerecht an der Wand fixieren. Die Geländerprofile werden nach dem gleichen Prinzip wie die winkelvariablen Ecken montiert (siehe oben)

Abschluss ohne Wandhalter (b)

Ist kein Wandanschluss vorgesehen, sind die in der Skizze dargestellten Abstände einzuhalten, um die Anforderungen der Norm zu erfüllen. PVC-Endkappen am Ende der Geländerprofile befestigen.

Bei Flachdachterrassen mit Kiesschüttung den Kies wieder anarbeiten und gleichmäßig verteilen.

Öffnungen zwischen Seitenschutzsystemen und anderen Konstruktionen müssen so klein wie möglich sein, dürfen aber 120 mm bei Geländerholmen und 20 mm für die Fußleiste (Bordbrett) nicht überschreiten.



Barrial® selbsttragend premium

Wichtige Hinweise zur Norm EN 13374 - Klasse A

Das Barrial® selbsttragend premium Seitenschutzsystem (Geländer) ist von APAVE SUDEUROPE SAS nach den Anforderungen der Norm EN 13374 - Klasse A geprüft.

Schutzklasse A ist so ausgelegt, dass sie statischen Lasten standhält, die grundlegend folgenden Anforderungen entsprechen:

- Abstützen einer Person, die sich an den Seitenschutz anlehnt oder ihr Halt bieten, wenn sich eine Person beim Laufen am Seitenschutz mit den Händen festhält und
- Auffangen einer Person, die gegen den Seitenschutz läuft oder fällt.

Etikett



Der Barrial Materiallieferung liegt ein Prüfetikett mit der aktuellen Objekt-Nummer bei. Dieses ist nach Abschluss der Montage unbedingt seitlich an einer Geländerstütze gut sichtbar zu befestigen.

Bestimmungsgemäße Verwendung

Barrial Schutzgeländer dienen zur kollektiven, permanenten Absturzsicherung auf nicht öffentlichen Dachflächen, die jedoch einen Zugang für Wartungs-, Reparatur- und Pflegearbeiten oder zu Fluchtwegen bieten.

- Das Geländer darf nur komplett mit allen Einzelbauteilen gemäß Montageanleitung und Verlegeplan aufgestellt werden.
- Das Geländer darf nicht als Leiter oder Haltevorrichtung für Anschlagpunkte oder Seilsysteme missbraucht werden.
- Die Dachneigung darf maximal 5° betragen.

Besonderheiten Barrial selbsttragend (freitragendes Modell)

- Der Fuß darf nicht ohne besondere Maßnahmen an Gebäuden ohne Attika verlegt werden.
- Für die Montage muss der Untergrund schnee- und eisfrei sein.

Belastung des tragenden Bauwerks

Der über die Kontaktflächen des Gegengewichts ausgeübte Druck beträgt $0,0311 \text{ daN/cm}^2 = 3110 \text{ N/m}^2$.

Das Gesamtsystem wiegt bei einem Stützenabstand von 2 m ca. $17,2 \text{ kg/m}^2$.

Die Druckbelastbarkeit des Untergrundes ist zu prüfen.

Instandhaltung und Reparatur

Das Geländer soll einmal jährlich von einer Sachkundigen Person, einer optischen Prüfung unterzogen werden.

Im Falle von Beschädigungen am Geländer sind die betroffenen Bauteile sofort zu ersetzen. Die Arbeiten dürfen nur von Personal mit Fachkenntnissen zur Verlegung des Barrial Systems ausgeführt werden.

Nach dem Sturz einer Person oder dem Fall eines Gegenstandes gegen bzw. in das Seitenschutzsystem sowie dessen Zubehörteile darf das Seitenschutzbauteil nur dann weiterhin verwendet werden, wenn es durch eine fachkundige Person überprüft wurde.

Demontage

Zur Demontage der umgekehrten Reihenfolge der Montageanleitung folgen.