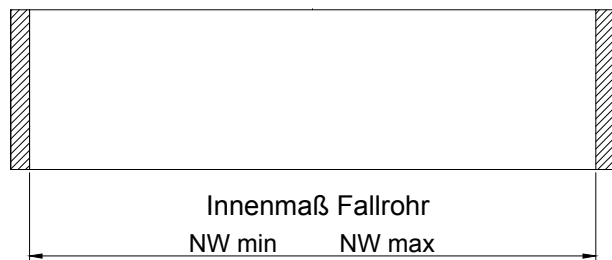
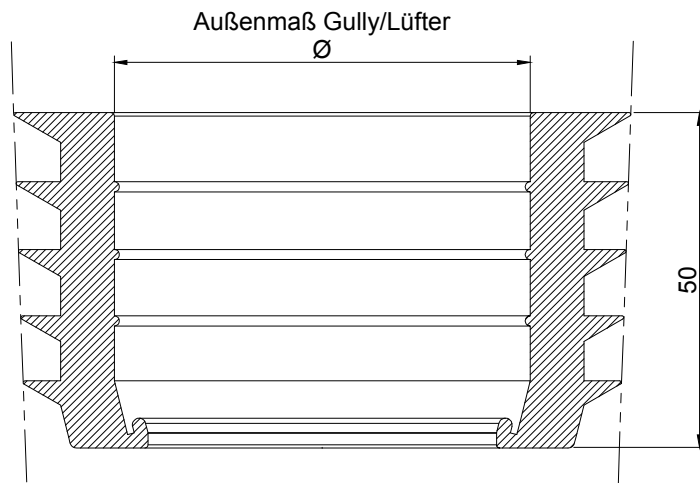
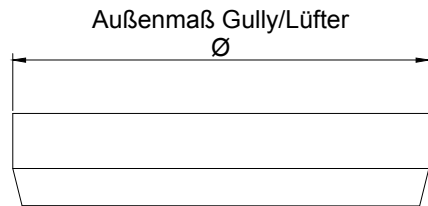


## Rückstaudichtungen für Gully und Lüfter



Artikel-Nr.	Außenmaß Gully/Lüfter	Innenmaß Fallrohr NW min	Innenmaß Fallrohr NW max
7440119	Ø 50 mm	Ø 59 mm	Ø 62 mm
7440121	Ø 50 mm	Ø 71 mm	Ø 74 mm
7440120	Ø 63 mm	Ø 71 mm	Ø 74 mm
7440122	Ø 63 mm	Ø 85 mm	Ø 89 mm
7440123	Ø 75 mm	Ø 85 mm	Ø 89 mm
7440124	Ø 75 mm	Ø 105 mm	Ø 109 mm
7440126	Ø 90 mm	Ø 105 mm	Ø 109 mm
7440125	Ø 90 mm	Ø 119 mm	Ø 124 mm
7440127	Ø 110 mm	Ø 119 mm	Ø 124 mm
7440128	Ø 110 mm	Ø 139 mm	Ø 144 mm
7440130	Ø 125 mm	Ø 139 mm	Ø 144 mm
7440129	Ø 125 mm	Ø 154 mm	Ø 159 mm
7440131	Ø 145 mm	Ø 154 mm	Ø 159 mm
7440140	Ø 160 mm	Ø 189 mm	Ø 194 mm
7440132	Ø 160 mm	Ø 194 mm	Ø 198 mm

