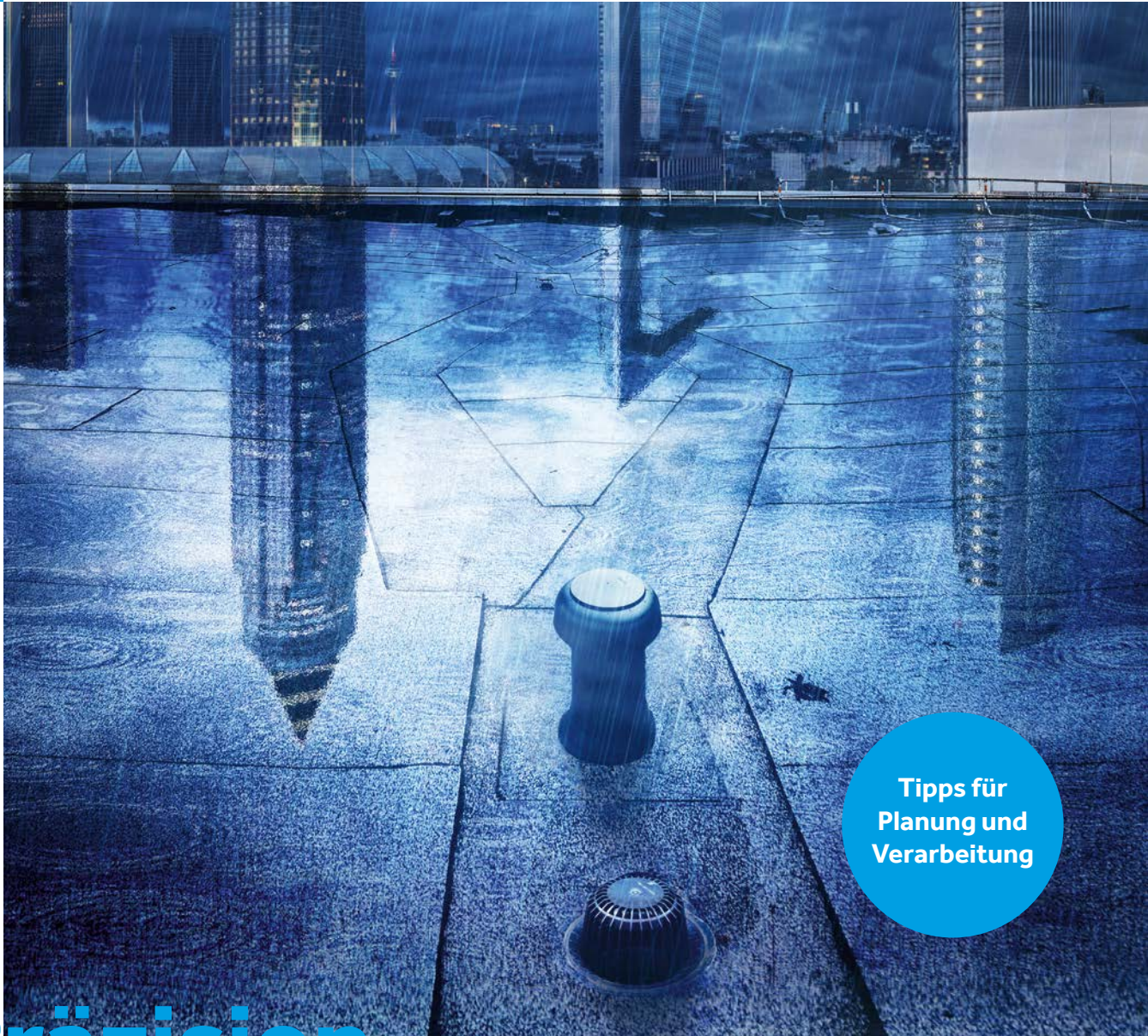


PerformaDrain und
PerformaVent

BMI



Tipps für
Planung und
Verarbeitung

**Präzision,
die perfekt passt**

Wenn Leistung zählt: Performa

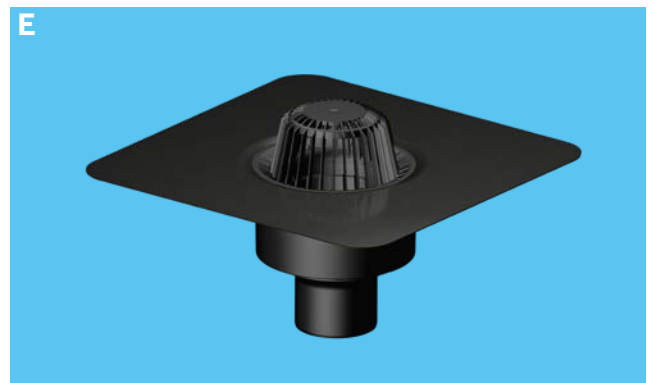
Da passt einfach alles zusammen: Die BMI Systemlösungen für Entwässerung und Belüftung lassen sich ganz einfach in bestehende BMI Flachdachsysteme integrieren. Das Performa Sortiment ist hervorragend geeignet für die

Kombination mit Bitumen- und Kunststoffdachbahnen. Den Fachmann überzeugt es durch exzellente Ablauf- und Lüftungswerte sowie durch hochwertige und hitzebeständige Hightech-Materialien.

Für die professionelle Belüftung:
PerformaVent Lüfterelemente



Für die professionelle Entwässerung:
PerformaDrain Entwässerungselemente



Darauf kommt es an: Leistung, Zuverlässigkeit und Langlebigkeit

ALLES FÜR DIE PROFESSIONELLE ENTWÄSSERUNG UND ENTLÜFTUNG VON FLACHDÄCHERN

Nur Dachaufbauten im System, also solche mit perfekt aufeinander abgestimmten Komponenten und Einbauteilen, bieten langlebige Funktionssicherheit. BMI ist ein Anbieter von Systemteilen für das gesamte Dach.

Das BMI Performa Systemportfolio setzt diesen Anspruch deshalb konsequent um. Die Materialauswahl der Performa Produkte vereint dabei die Wünsche nach Effizienz, Leistung und Lebensdauer miteinander. So sorgt z. B. die bereits zum Patent angemeldete Einlaufgeometrie der Entwässerungselemente für eine besonders hohe Ablaufleistung.



Auf Qualität und Sicherheit geprüft von der LGA Bayern – Partner des TÜV Rheinland

DIE WICHTIGSTEN PERFORMA-VORTEILE FÜR SIE AUF EINEN BLICK:

- Systemteile aus hochwertigen und UV-beständigen Kunststoffen PPO/ASA
- Hohe Qualität dank permanent interner und externer Kontrolle und Überwachung (TÜV Rheinland-geprüft) für dauerhaft hohe Funktionalität
- Zeitsparende Verarbeitung durch original Bahnenflansche ohne unterseitige Vlieskaschierung
- Überdurchschnittliche Ablauf- und Lüftungswerte
- Wartungsfreundliche, schlanke Einbauelemente mit einheitlichen Kernbohrmaßen
- 10-jährige Funktionsgarantie auf die wasserdichte Verbindung der Hauptentwässerungselemente und der werkseitig vorkonfektionierten Anschlussmanschette

Unsere Größe ist Ihr Vorteil

Alles aus einer Hand, alles perfekt aufeinander abgestimmt:
Die BMI Gruppe ist in Deutschland Marktführer für Flach- und
Steildachsysteme. Profitieren Sie von der jahrzehntelangen
Erfahrung und Kompetenz rund ums Dach.

EIN INGESPIELTES TEAM: DIE BMI EXPERTEN

BMI Vedag verfügt über 175 Jahre Erfahrung und zählt zu einem der führenden deutschen Hersteller von Polymerbitumen- und Bitumenabdichtungsbahnen, Bautenschutzprodukten und Spezialbitumina.

BMI Wolfin gilt seit über 55 Jahren als eine feste Größe, wenn es um Kunststoffdach- und -dichtungsbahnen für die Flachdach- und die Bauwerksabdichtung geht.

BMI EverGuard ist ein innovatives Flachdach-Komplettsystem, das weltweit bereits auf über 300 Millionen Quadratmetern Dachfläche verlegt wurde sowie in Deutschland exklusiv von BMI Wolfin angeboten und vertrieben wird.



Wir beraten Sie am Telefon oder auch bei Ihnen vor Ort

Sie haben weitere Fragen zum BMI Performa Sortiment, zu einem spezifischen Anwendungsfall oder zum aktuellen Stand der Technik? Unsere Mitarbeiter im Innen- und Außendienst unterstützen Sie jederzeit gerne.

BMI Vedag Innendienst

T +49 951 1801 0
F +49 951 1801 9848
E office.vedag@bmigroup.com

BMI Wolfin Innendienst

T +49 6053 70851 12
F +49 6053 70851 51
E bestellung.wolfin.de@bmigroup.com

TECHNISCHE BERATUNG INKLUSIVE

Bei technischen Herausforderungen und Fragen lassen wir unsere Kunden nicht allein, sondern stehen mit Rat und Tat zur Verfügung. Anruf oder E-Mail (awt.beratung.de@bmigroup.com) genügt.

BMI Vedag

T +49 951 1801 9521

BMI Wolfin

T +49 6053 70851 41



Professionelle Be- und Entlüftung von Dach- und Wohnräumen



SCHNELLES UND EINFACHES VERLEGEN (BEISPIEL FÜR DEN WARMDACHAUFBAU):

- Einbau des Grundelements
- Verlegung der Dampfsperre und der Dämmung
- Einbau des Aufstockelements (Kürzung/Verlängerung entsprechend Dämmstoffdicke)
- Verlegung der Abdichtung

EINHEITLICHE BAUTEILE SORGEN FÜR EIN BREITES PRODUKTPORTFOLIO

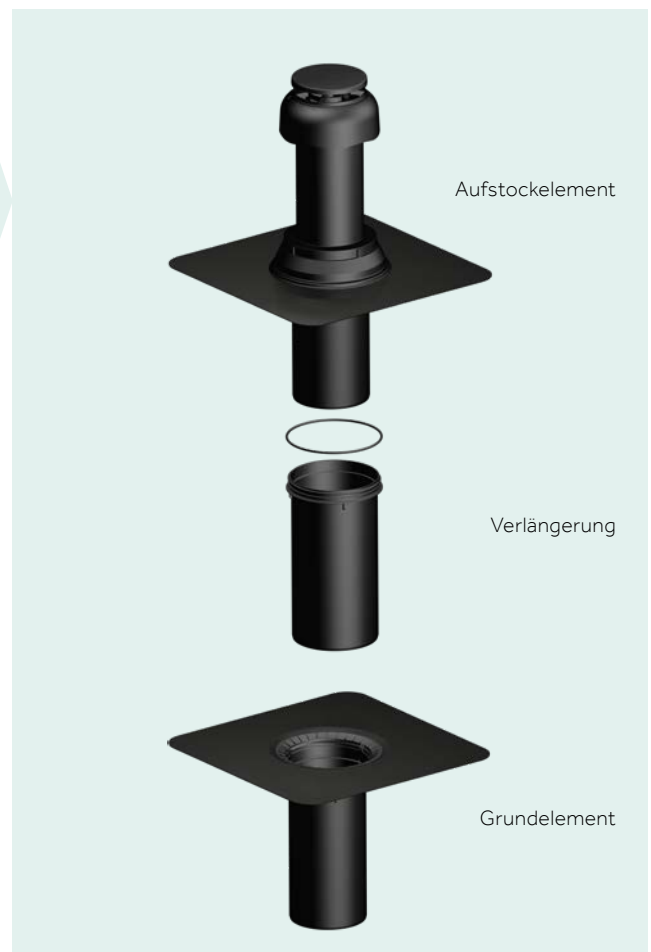
Die Performa Grundelemente sind sowohl für die Be- und Entlüftung als auch für die Entwässerung nutzbar. Dies ermöglicht ein übersichtliches Produktsortiment bei größtmöglicher Anwendungsvielfalt.

INTEGRIERTE DÄMMUNG ERLEICHTERT DIE PLANUNG VON LÜFTUNGSLEITUNGEN

Gemäß DIN 1986-100 muss bei Lüftungsleitungen eine eventuell schädigende Bildung von Schweißwasser vermieden werden.

Zu diesem Zweck sind PerformaVent Lüftungselemente im Bereich des Oberrohrs gedämmt. Das verhindert nachweislich die Bildung von Kondensat auch im Bereich oberhalb des gedämmten Dachaufbaus.

Mit PerformaVent Elementen werden also keine zusätzlichen Kondensatabscheider benötigt.

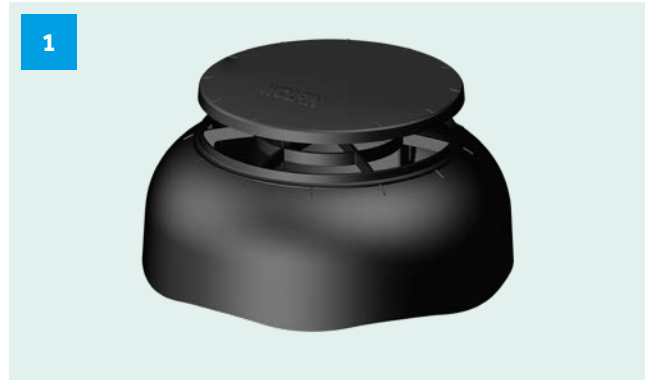


Sorgt für Schutz und erfüllt die Normen bei Fallrohrentlüftungen

Gemäß DIN EN 12056-1 und DIN 1986-100 ist grundsätzlich jede Falleitung als Lüftungsleitung bis über das Dach zu führen. Die Endrohre der Lüftungsleitungen von Falleitungen sind nach oben offen auszuführen – mit mindestens dem Querschnitt der Lüftungsleitung. Abdeckungen dürfen nicht eingesetzt werden.

1 DAS PERFORMAVENT SYSTEM HAT FÜR DIESE ANFORDERUNG AUFSTOCKELEMENTE MIT GRÖßEREM DN ALS DER LEITUNGSANSCHLUSS.

Der abnehmbare Deckel mit integriertem Gittergelege verhindert das Eindringen von Getier und größerem Schmutz, ohne den DN der Anschlussleitung zu verringern. So werden die normativen Anforderungen trotz der Funktion eines Schutzgitters eingehalten.



2 PERFORMAVENT ZUBEHÖR: ROHRBOGEN-SETS UND KLEBESTOFFE

Ermöglicht die Umnutzung des PerformaVent Lüfterelements zur Kabeldurchführung. Erhältlich in DN 75/110 und 125/160.



TANGIT PVC-U

Für die dauerhafte, kraftschlüssige Verbindung des PerformaVent Rohrbogens.



3 PERFORMAVENT ROHRBOGEN – IN WENIGEN SCHRITTEN INDIVIDUELL ANGEPAST

Zur Verwendung des PerformaVent Rohrbogens wird die Lüfterhaube des PerformaVent Lüfterelements entfernt. Der anschließende Aufsatz des 4-teiligen Rohrbogens erfolgt mittels Verklebung durch unseren Tangit PVC-Kleber. Dabei ermöglichen die vier Einzelbogen eine individuelle und den örtlichen Gegebenheiten angepasste Installation.



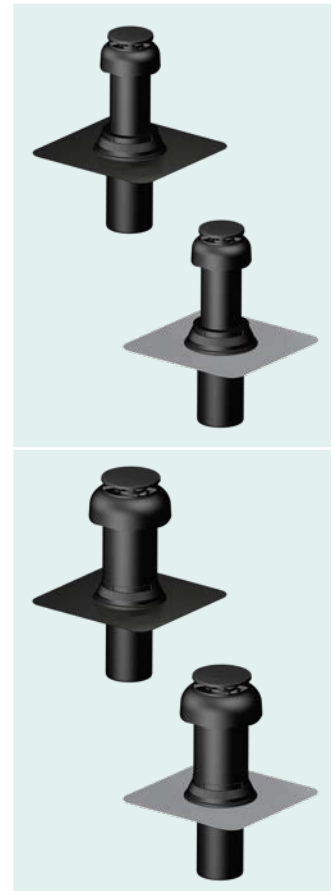
SYSTEMTEILE FÜR DIE ZUVERLÄSSIGE BE- UND ENTLÜFTUNG VON DACH- UND WOHNÄUMEN

DN/OD* 75		LÜFTUNGSLEISTUNG ABLUFT			
LQ 38 cm ²	I/s	m ³ /h	$\Delta p_{\text{statisch}}$ [Pa]	Gesamtdruckverlust [Pa]	
	15	54	-1,15	8,2	
	30	108	-5,21	32,1	
	60	216	-22,12	126,9	

DN/OD* 110		LÜFTUNGSLEISTUNG ABLUFT			
LQ 78,5 cm ²	I/s	m ³ /h	$\Delta p_{\text{statisch}}$ [Pa]	Gesamtdruckverlust [Pa]	
	15	54	1,11	3,0	
	30	108	4,16	11,8	
	60	216	15,94	46,5	

DN/OD* 125		LÜFTUNGSLEISTUNG ABLUFT			
LQ 113 cm ²	I/s	m ³ /h	$\Delta p_{\text{statisch}}$ [Pa]	Gesamtdruckverlust [Pa]	
	15	54	-0,15	1,0	
	30	108	-0,55	4,1	
	60	216	-2,05	16,4	

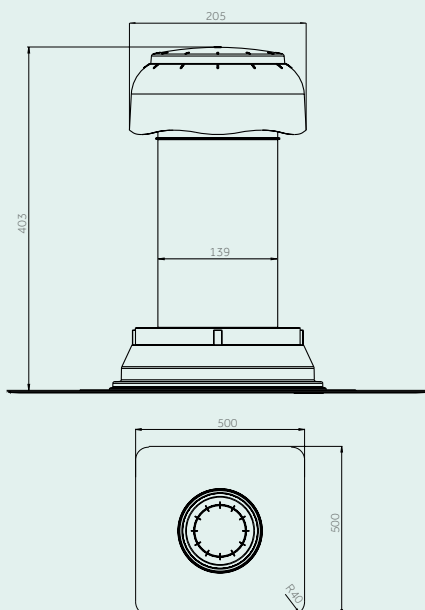
DN/OD* 160		LÜFTUNGSLEISTUNG ABLUFT			
LQ 177 cm ²	I/s	m ³ /h	$\Delta p_{\text{statisch}}$ [Pa]	Gesamtdruckverlust [Pa]	
	15	54	0,18	0,6	
	30	108	0,88	2,6	
	60	216	3,83	10,7	



* DN/OD = mittlerer äußerer Durchmesser des Rohrschaftes nach DIN EN 1253-3

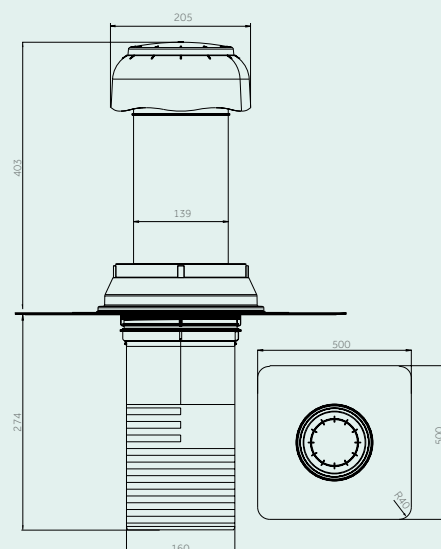
Technische Zeichnung

PerformaVent Dachraumlüfter



Technische Zeichnung

PerformaVent Oberteil, 2-teiliges Lüfterelement
DN 75/110



Professionelles Entwässerungssystem für Flachdächer



Dämpfpaketverlängerung

Ermöglicht den Einsatz der PerformaDrain Aufstockelemente bei Dämmstoffdicken ≥ 250 mm (Verlängerung insgesamt ca. 110 mm/Element).



Inklusive PerformaDrain Laubfang

Die spezielle Formgebung der Streben beim PerformaDrain Laubfang sorgt – in Verbindung mit der besonderen Geometrie des Einlaufflansches – für eine optimierte Einlaufströmung.



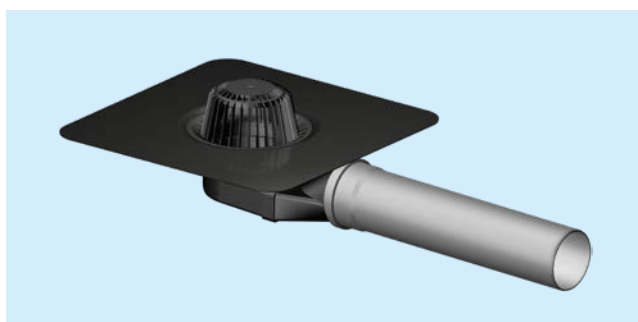
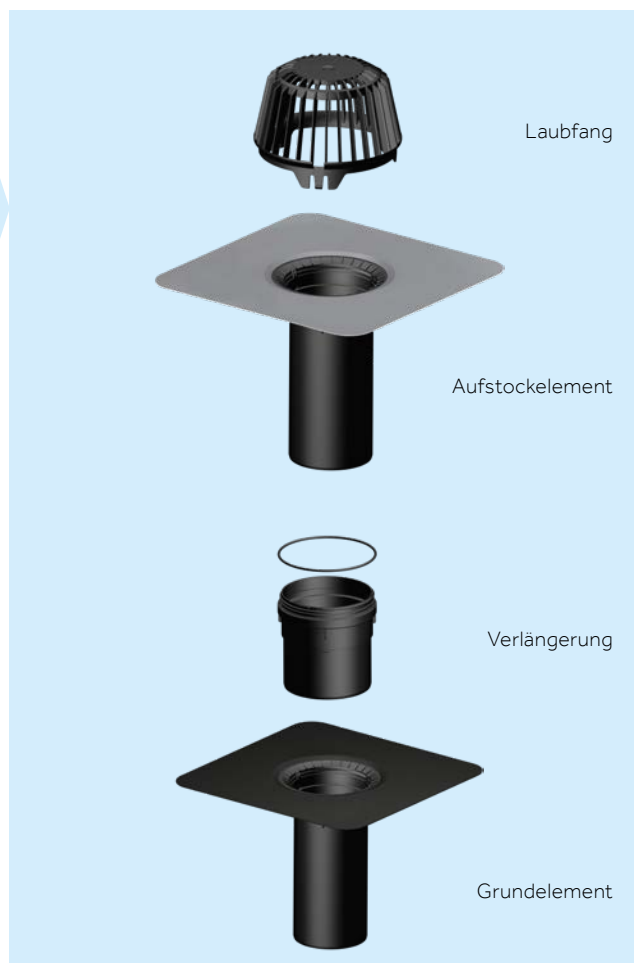
SCHNELLES UND EINFACHES VERLEGEN (BEISPIEL FÜR DEN WARMDACHAUFBAU):

- Einbau des Grundelements
- Verlegung der Dampfsperre und der Dämmung
- Einbau des Aufstockelements (Kürzung/Verlängerung entsprechend Dämmstoffdicke)
- Verlegung der Abdichtung
- Montage des Laubfangs

NOCH EIN HINWEIS ZUR KENNZEICHNUNGSPFLICHT

Gemäß EU-Produkteverordnung 305/2011 sind wir verpflichtet, Leistungserklärungen und CE-Kennzeichnungen für von einer harmonisierten Norm erfasste Bauprodukte zu erstellen.

Da die DIN EN 1253 (Stand: Dezember 2019) noch nicht harmonisiert ist, gilt die nach Musterverwaltungsvorschrift Technische Baubestimmungen (MVV TB) Teil C geforderte Übereinstimmungserklärung des Herstellers nach vorheriger Prüfung des Bauprodukts durch eine anerkannte Prüfstelle (ÜHP). Daher gibt es für Entwässerungselemente keine CE-, sondern eine ÜHP-Kennzeichnung.



SYSTEMTEILE FÜR LEISTUNGSSTARKE ENTWÄSSERUNG BEI SENKRECHTEM EINBAU



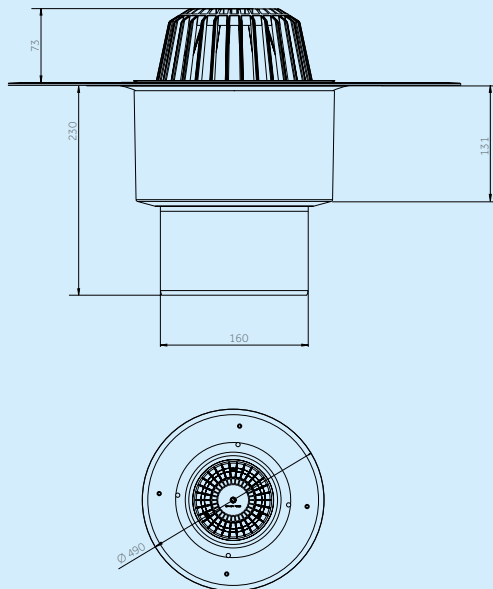
Grundelemente, senkrecht

WASSERSPIEGELDIFFERENZ (MM)		5	10	15	20	25	30	35	40	45	50	55	60	65	70
DN/OD*	Anschlussart	Ablaufleistungen in l/s													
75	PPO-Flansch (Flanschdurchmesser 490 mm)	0,50	1,40	2,40	3,70	5,10	6,60	8,00	9,70	11,60	13,40	15,20	16,60	16,70	16,80
	BMI Bitumenmanschette (Manschettenmaß 500 x 500 mm)	0,50	1,40	2,40	3,70	5,10	6,60	8,00	9,70	11,60	13,40	15,20	16,60	16,70	16,80
110	PPO-Flansch (Flanschdurchmesser 490 mm)	0,60	1,60	2,80	4,00	5,40	7,10	9,00	10,80	13,00	15,10	17,20	20,20	23,00	25,50
	BMI Bitumenmanschette (Manschettenmaß 500 x 500 mm)	0,60	1,60	2,80	4,00	5,40	7,10	9,00	10,80	13,00	15,10	17,20	20,20	23,00	25,50
125	PPO-Flansch (Flanschdurchmesser 490 mm)	0,70	1,70	2,80	4,10	5,50	6,90	8,70	10,50	12,30	14,50	16,80	18,90	21,50	23,80
	BMI Bitumenmanschette (Manschettenmaß 500 x 500 mm)	0,70	1,70	2,80	4,10	5,50	6,90	8,70	10,50	12,30	14,50	16,80	18,90	21,50	23,80
160	PPO-Flansch (Flanschdurchmesser 490 mm)	0,70	1,60	2,80	4,10	5,40	7,10	8,70	10,50	12,50	14,80	17,00	19,20	21,80	24,00
	BMI Bitumenmanschette (Manschettenmaß 500 x 500 mm)	0,70	1,60	2,80	4,10	5,40	7,10	8,70	10,50	12,50	14,80	17,00	19,20	21,80	24,00

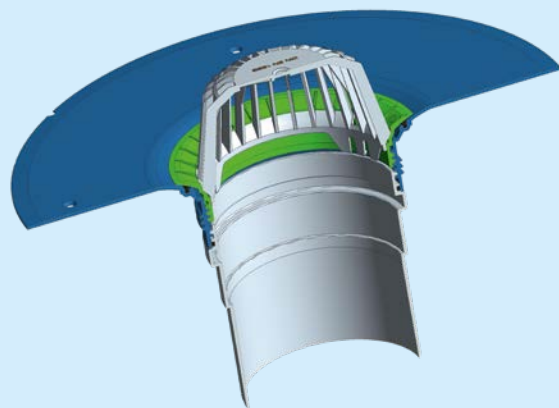
*DN/OD = mittlerer äußerer Durchmesser des Rohrschaftes nach DIN EN 1253-3

Technische Zeichnung

PerformaDrain Grundelement
DN 160 mit PPO-Flansch



Zum Patent angemeldete Einlaufgeometrien sorgen für überdurchschnittlich hohe Ablaufleistungen.



SYSTEMTEILE FÜR LEISTUNGSSTARKE ENTWÄSSERUNG BEI SENKRECHTEM EINBAU



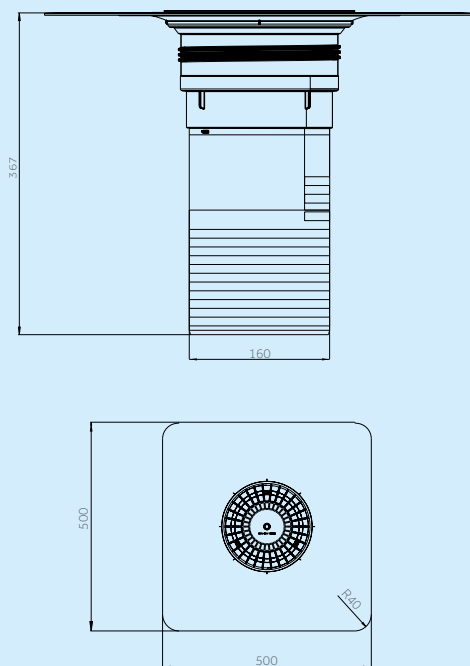
Grundelemente + Aufstockelemente, senkrecht

WASSERSPIEGELDIFFERENZ (MM)		5	10	15	20	25	30	35	40	45	50	55	60	65	70
DN/OD*	Anschlussart	Ablaufleistungen in l/s													
75	BMI Bitumenmanschette (Manschettenmaß 500 x 500 mm)	0,60	1,60	2,70	3,90	5,40	6,80	8,50	10,30	11,90	13,80	15,60	15,70	15,90	16,00
	Universelle Kunststoffmanschette (Manschettenmaß 500 x 500 mm)	0,60	1,60	2,70	3,90	5,40	6,80	8,50	10,30	11,90	13,80	15,60	15,70	15,90	16,00
110	BMI Bitumenmanschette (Manschettenmaß 500 x 500 mm)	0,60	1,80	3,00	4,30	5,60	7,00	8,50	10,30	12,20	13,90	16,00	18,20	20,20	22,20
	Universelle Kunststoffmanschette (Manschettenmaß 500 x 500 mm)	0,60	1,80	3,00	4,30	5,60	7,00	8,50	10,30	12,20	13,90	16,00	18,20	20,20	22,20
125	BMI Bitumenmanschette (Manschettenmaß 500 x 500 mm)	0,90	1,90	3,20	4,40	5,80	7,20	9,00	10,70	12,50	14,70	17,20	19,30	21,40	23,70
	Universelle Kunststoffmanschette (Manschettenmaß 500 x 500 mm)	0,90	1,90	3,20	4,40	5,80	7,20	9,00	10,70	12,50	14,70	17,20	19,30	21,40	23,70
160	BMI Bitumenmanschette (Manschettenmaß 500 x 500 mm)	0,70	1,60	2,60	4,00	5,30	6,80	8,30	10,00	11,70	13,60	15,90	18,10	20,70	23,80
	Universelle Kunststoffmanschette (Manschettenmaß 500 x 500 mm)	0,70	1,60	2,60	4,00	5,30	6,80	8,30	10,00	11,70	13,60	15,90	18,10	20,70	23,80

* DN/OD = mittlerer äußerer Durchmesser des Rohrschaftes nach DIN EN 1253-3

Technische Zeichnung

PerformaDrain Aufstockelement DN 160



Individuelle Höhenanpassung

Das PerformaDrain Aufstockelement kann dank aufgeprägter Skalierung einfach der individuellen Dämmstoffhöhe angepasst werden.



SYSTEMTEILE FÜR EFFIZIENTE NOTENTWÄSSERUNG BEI WAAGERECHEM EINBAU



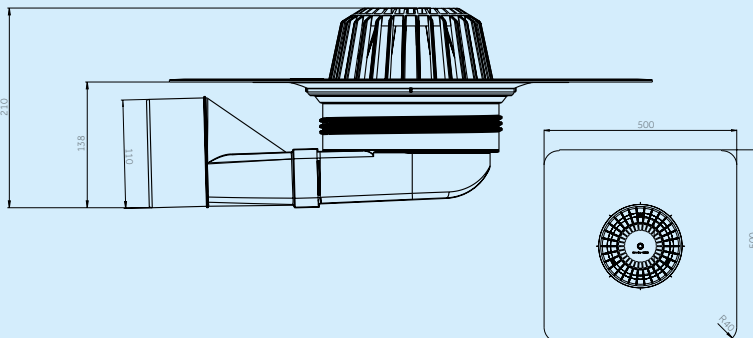
Dachabläufe, abgewinkelt (mit Fallrohr)

WASSERSPIEGELDIFFERENZ (MM)		5	10	15	20	25	30	35	40	45	50	55	60	65	70
DN/OD*	Anschlussart	Ablaufleistungen in l/s													
75	BMI Bitumenmanschette (Manschettenmaß 500 x 500 mm)	0,60	1,40	2,50	3,70	5,00	6,60	8,40	10,00	11,80	13,70	15,20	16,00	16,20	16,40
	Universelle Kunststoffmanschette (Manschettenmaß 500 x 500 mm)	0,60	1,40	2,50	3,70	5,00	6,60	8,40	10,00	11,80	13,70	15,20	16,00	16,20	16,40
110	BMI Bitumenmanschette (Manschettenmaß 500 x 500 mm)	0,60	1,40	2,60	4,00	5,20	6,80	7,60	7,90	8,00	8,20	8,40	8,50	8,30	8,80
	Universelle Kunststoffmanschette (Manschettenmaß 500 x 500 mm)	0,60	1,40	2,60	4,00	5,20	6,80	7,60	7,90	8,00	8,20	8,40	8,50	8,30	8,80

* DN/OD = mittlerer äußerer Durchmesser des Rohrschaftes nach DIN EN 1253-3

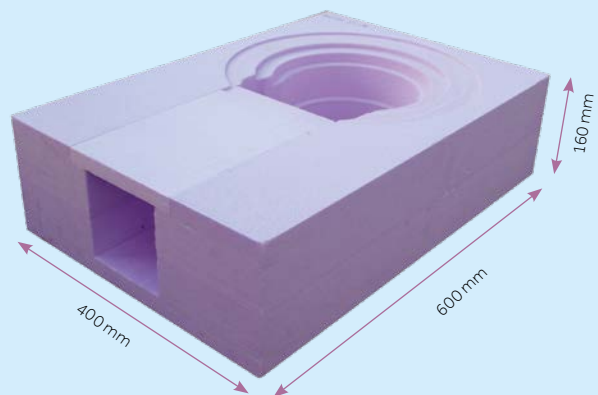
Technische Zeichnung

PerformaDrain Dachablauf abgewinkelt DN 110

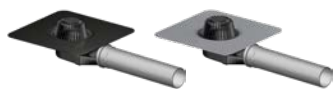


PerformaDrain Dämmkörper

Passgenau gefräster Block aus XPS (WLS 035) für die optimierte Installation des PerformaDrain Dachablaufs, abgewinkelt (erhältlich für DN 75 und DN 110). Wärmebrücken werden durch den Einsatz dieses Dämmelements minimiert.



SYSTEMTEILE FÜR EFFIZIENTE NOTENTWÄSSERUNG BEI WAAGERECHEM EINBAU



Dachabläufe, abgewinkelt (ohne Fallrohr, als Speier)

WASSERSPIEGELDIFFERENZ (MM)		5	10	15	20	25	30	35	40	45	50	55	60	65	70
DN/OD*	Anschlussart	Ablaufleistungen in l/s													
75	BMI Bitumenmanschette (Manschettenmaß 500 x 500 mm)	0,80	1,70	2,90	4,00	4,60	4,80	5,00	5,10	5,20	5,30	5,50	5,60	5,70	5,80
	Universelle Kunststoffmanschette (Manschettenmaß 500 x 500 mm)	0,80	1,70	2,90	4,00	4,60	4,80	5,00	5,10	5,20	5,30	5,50	5,60	5,70	5,80
110	BMI Bitumenmanschette (Manschettenmaß 500 x 500 mm)	0,60	1,50	2,40	3,50	4,80	6,10	7,10	7,60	7,80	8,10	8,30	8,50	8,70	8,90
	Universelle Kunststoffmanschette (Manschettenmaß 500 x 500 mm)	0,60	1,50	2,40	3,50	4,80	6,10	7,10	7,60	7,80	8,10	8,30	8,50	8,70	8,90



Dachabläufe, abgewinkelt + Notentwässerungsstutzen (mit Fallrohr)

WASSERSPIEGELDIFFERENZ (MM)		5	10	15	20	25	30	35	40	45	50	55	60	65	70
DN/OD*	Anschlussart	Ablaufleistungen in l/s													
75	BMI Bitumenmanschette (Manschettenmaß 500 x 500 mm)	0,50	1,20	2,10	3,10	4,30	5,80	7,20	8,80	10,50	12,30	14,10	16,00	16,30	16,40
	Universelle Kunststoffmanschette (Manschettenmaß 500 x 500 mm)	0,50	1,20	2,10	3,10	4,30	5,80	7,20	8,80	10,50	12,30	14,10	16,00	16,30	16,40
110	BMI Bitumenmanschette (Manschettenmaß 500 x 500 mm)	0,40	0,90	1,70	2,70	3,90	5,20	6,70	8,30	9,30	9,70	9,90	10,00	10,20	10,30
	Universelle Kunststoffmanschette (Manschettenmaß 500 x 500 mm)	0,40	0,90	1,70	2,70	3,90	5,20	6,70	8,30	9,30	9,70	9,90	10,00	10,20	10,30



Dachabläufe, abgewinkelt + Notentwässerungsstutzen (ohne Fallrohr)

WASSERSPIEGELDIFFERENZ (MM)		5	10	15	20	25	30	35	40	45	50	55	60	65	70
DN/OD*	Anschlussart	Ablaufleistungen in l/s													
75	BMI Bitumenmanschette (Manschettenmaß 500 x 500 mm)	0,70	1,30	2,20	3,10	4,20	5,40	6,00	6,30	6,50	6,60	6,70	6,80	6,90	7,00
	Universelle Kunststoffmanschette (Manschettenmaß 500 x 500 mm)	0,70	1,30	2,20	3,10	4,20	5,40	6,00	6,30	6,50	6,60	6,70	6,80	6,90	7,00
110	BMI Bitumenmanschette (Manschettenmaß 500 x 500 mm)	0,40	0,80	1,50	2,30	3,30	4,40	5,70	7,00	8,30	9,90	10,60	10,90	11,10	11,20
	Universelle Kunststoffmanschette (Manschettenmaß 500 x 500 mm)	0,40	0,80	1,50	2,30	3,30	4,40	5,70	7,00	8,30	9,90	10,60	10,90	11,10	11,20

* DN/OD = mittlerer äußerer Durchmesser des Rohrschaftes nach DIN EN 1253-3

SYSTEMTEILE FÜR EFFIZIENTE NOTENTWÄSSERUNG BEI SENKRECHTEM EINBAU



Grundelemente, senkrecht + Notentwässerungstutzen

WASSERSPIEGELDIFFERENZ (MM)		5	10	15	20	25	30	35	40	45	50	55	60	65	70
DN/OD*	Anschlussart	Ablaufleistungen in l/s													
75	PPO-Flansch (Flanschdurchmesser 490 mm)	0,70	1,00	1,80	2,80	4,00	5,30	6,80	8,40	10,20	11,80	13,60	15,10	15,30	15,40
	BMI Bitumenmanschette (Manschettenmaß 500 x 500 mm)	0,70	1,00	1,80	2,80	4,00	5,30	6,80	8,40	10,20	11,80	13,60	15,10	15,30	15,40
110	PPO-Flansch (Flanschdurchmesser 490 mm)	0,40	0,80	1,60	2,60	3,70	4,90	6,20	7,80	9,50	11,10	13,40	15,80	18,00	23,50
	BMI Bitumenmanschette (Manschettenmaß 500 x 500 mm)	0,40	0,80	1,60	2,60	3,70	4,90	6,20	7,80	9,50	11,10	13,40	15,80	18,00	23,50
125	PPO-Flansch (Flanschdurchmesser 490 mm)	0,40	1,00	1,80	2,80	4,00	5,30	6,70	8,30	10,00	11,60	13,80	16,10	19,80	23,50
	BMI Bitumenmanschette (Manschettenmaß 500 x 500 mm)	0,40	1,00	1,80	2,80	4,00	5,30	6,70	8,30	10,00	11,60	13,80	16,10	19,80	23,50
160	PPO-Flansch (Flanschdurchmesser 490 mm)	0,40	0,90	1,80	2,80	4,00	5,40	6,90	8,40	10,20	11,90	14,00	16,30	18,80	21,40
	BMI Bitumenmanschette (Manschettenmaß 500 x 500 mm)	0,40	0,90	1,80	2,80	4,00	5,40	6,90	8,40	10,20	11,90	14,00	16,30	18,80	21,40



Grundelemente + Aufstockelemente, senkrecht + Notentwässerungstutzen

WASSERSPIEGELDIFFERENZ (MM)		5	10	15	20	25	30	35	40	45	50	55	60	65	70
DN/OD*	Anschlussart	Ablaufleistungen in l/s													
75	BMI Bitumenmanschette (Manschettenmaß 500 x 500 mm)	0,70	1,30	2,10	3,20	4,30	5,50	6,90	8,40	10,00	11,20	13,10	14,80	16,20	16,60
	Universelle Kunststoffmanschette (Manschettenmaß 500 x 500 mm)	0,70	1,30	2,10	3,20	4,30	5,50	6,90	8,40	10,00	11,20	13,10	14,80	16,20	16,60
110	BMI Bitumenmanschette (Manschettenmaß 500 x 500 mm)	0,50	1,00	1,70	2,60	3,70	4,90	6,10	7,50	9,10	10,80	12,60	14,70	17,40	19,70
	Universelle Kunststoffmanschette (Manschettenmaß 500 x 500 mm)	0,50	1,00	1,70	2,60	3,70	4,90	6,10	7,50	9,10	10,80	12,60	14,70	17,40	19,70
125	BMI Bitumenmanschette (Manschettenmaß 500 x 500 mm)	0,50	0,90	1,50	2,50	3,60	4,80	6,10	7,60	9,20	10,70	12,40	14,30	16,80	19,80
	Universelle Kunststoffmanschette (Manschettenmaß 500 x 500 mm)	0,50	0,90	1,50	2,50	3,60	4,80	6,10	7,60	9,20	10,70	12,40	14,30	16,80	19,80
160	BMI Bitumenmanschette (Manschettenmaß 500 x 500 mm)	0,50	1,10	1,90	2,90	4,10	5,40	6,70	8,20	10,00	11,50	13,30	15,20	17,90	21,10
	Universelle Kunststoffmanschette (Manschettenmaß 500 x 500 mm)	0,50	1,10	1,90	2,90	4,10	5,40	6,70	8,20	10,00	11,50	13,30	15,20	17,90	21,10

* DN/OD = mittlerer äußerer Durchmesser des Rohrschaftes nach DIN EN 1253-3

SYSTEMTEILE FÜR EFFIZIENTE NOTENTWÄSSERUNG BEI WAAGERECHEM EINBAU



Hart-PVC-Speier inkl. Laubfang

WASSERSPIEGELDIFFERENZ (MM)	5	10	15	20	25	30	35	40	45	50	55	60	65	70	75	80	85	90	
DN/OD*	Anschlussart																		
	Ablaufleistungen in l/s																		
75	Hart-PVC-Flansch	-	-	0,2	0,3	0,4	0,5	-	0,8	-	1	-	1,4	-	-	1,9	2,1	-	2,4
110	Hart-PVC-Flansch	-	-	0,2	-	0,5	-	0,9	-	1,3	1,6	-	2	-	2,7	3	-	-	3,9
125	Hart-PVC-Flansch	0,1	-	0,2	0,4	-	0,5	-	0,9	1,1	-	1,5	2,1	-	2,7	-	-	3,4	-



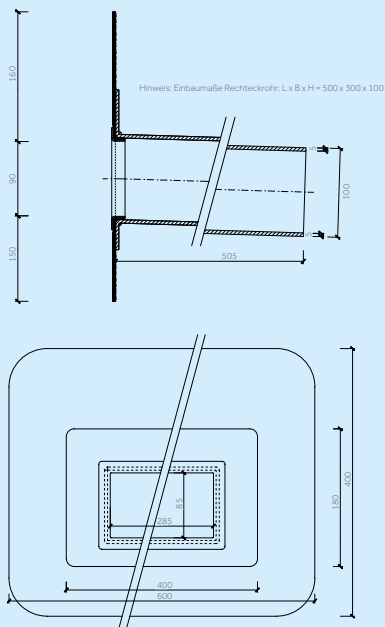
Notüberläufe, eckig (Rohrlänge 500 mm, Öffnung 285 x 85)

WASSERSPIEGELDIFFERENZ (MM)	5	10	15	20	25	30	35	40	45	50	55	60	65	70	75	80	85	90	95
	Anschlussart																		
	Ablaufleistungen in l/s																		
BMI Bitumenmanschette	-	0,4	1,1	-	2,4	-	3,8	-	5,4	-	7,2	-	9,0	10,5	-	-	13,5	-	15,8
Universelle Kunststoffmanschette	-	0,4	1,1	-	2,4	-	3,8	-	5,4	-	7,2	-	9,0	10,5	-	-	13,5	-	15,8

*DN/OD = mittlerer äußerer Durchmesser des Rohrschaftes nach DIN EN 1253-3

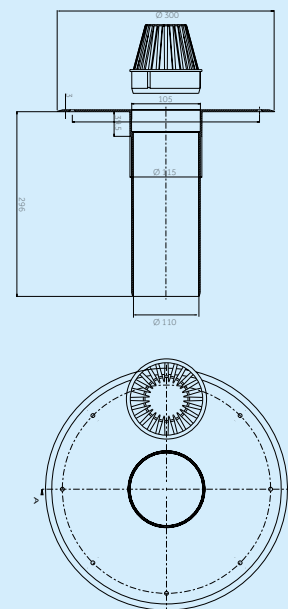
Technische Zeichnung

PerformaDrain Notüberlauf eckig

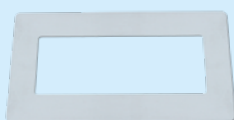


Technische Zeichnung

PerformaDrain Hart-PVC-Speier DN 110



Fassadenblende eckig (Edelstahl)



Innenmaße:
300 x 100 mm
Außenmaße:
400 x 200 mm
Flanschbreite:
50 mm

Fassadenblende rund Edelstahl (DN 75/110)



Innenmaße:
75/110 mm
Außenmaße:
150/175 mm
Flanschbreite:
37,5/32,5 mm

PerformaDrain und PerformaVent Zubehörteile

PERFORMADRAIN NOTENTWÄSSERUNGSSTUTZEN

Passend für alle PerformaDrain Grundelemente und Aufstockelemente, senkrecht und abgewinkelt, inkl. vormontierter Dichtung. Geeignet für Anstauhöhen von 20 bis 80 mm. Vor Ort individuell durch Kürzen in 5-mm-Schritten anpassbar.



PERFORMADRAIN LAUBFANG

Passend für alle PerformaDrain Grund- und Aufstockelemente sowie den Dachablauf, abgewinkelt. Erhältlich in den Farben Schwarz (Hauptentwässerung) und der Signalfarbe Rot (Notentwässerung).



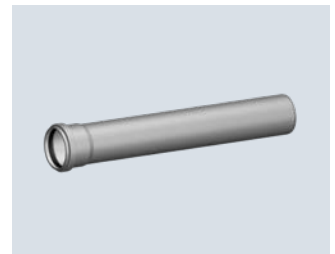
PERFORMADRAIN LAUBFANG

Ersatzteil für den PerformaDrain Notentwässerungsstutzen. Erhältlich in der Signalfarbe Rot zur schnellen Identifizierung als Notentwässerungspunkt auf der Dachfläche.



PERFORMADRAIN VERLÄNGERUNGSRÖHR FÜR ABGEWINKELTE DACHABLÄUFE

Rundrohr, l = 500 mm, inkl. Muffe und Dichtring in den Durchmessern DN 75 und DN 110.



PERFORMADRAIN/VENT AUFSTOCKADAPTERROHR

Inkl. vormontierter Dichtung und beigefügter Lippendichtung in DN 160.



PERFORMADRAIN DICHRING RUND

Dichtring für Notentwässerungsstutzen sowie für die Unterrohre aller Elemente.








PerformaDrain und PerformaVent Zubehörteile

PERFORMADRAIN RÜCKSTAUSICHERUNG

Für muffenlose Rohre oder zum Nachrüsten von Dachabläufen und Lüftern im Sanierungsfall.

Erhältlich in den Varianten:

	DURCHMESSER DER DICHTLIPPEN				
		Ø 75	Ø 110	Ø 125	Ø 160
	← A	108	135	160	200
	← B	108	133	160	196
	← C	91	124	154	196
	← D	89	122	154	194
	← E	87	120	152	194



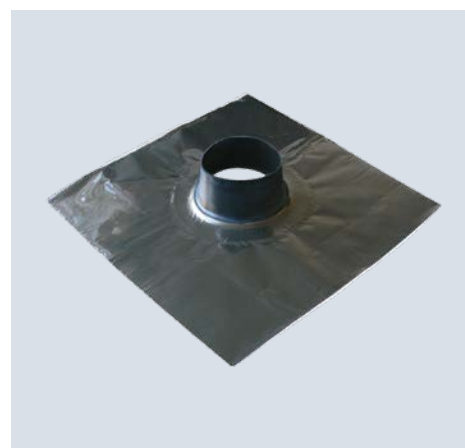
PERFORMAVENT REGENHAUBE

Mit abnehmbarem Deckel beim Einsatz als Entlüftung von Fallleitungen. Erhältlich in den Varianten DN 75/110 und DN 125/160.



PERFORMADRAIN DAMPFSPERMANSCHETTE

Dampfdichte Aluminiummanschette mit unterseitiger SK-Klebeschicht aus bitumenbeständiger Butylklebeschicht und Anschlusskragen aus bitumenverträglichem EPDM. Erhältlich in den Varianten DN 75 und DN 110.





Präzision bis ins kleinste Detail



Was Sie bei der Planung noch beachten müssen: die einschlägigen gesetzlichen Normen und Vorschriften

DIN 1986-100, KAP. 5.7.3.1, ALLGEMEINE FESTLEGUNGEN

Es dürfen Dachabläufe verwendet werden, die den Anforderungen der DIN EN 1253-2 entsprechen. Dachabläufe, für die es keine allgemein anerkannte Regel der Technik gibt, dürfen nur verwendet werden, wenn ein baurechtlicher Verwendbarkeitsnachweis vorliegt.

Der Hersteller muss das Abflussvermögen des Dachablaufs in Abhängigkeit von der Druckhöhe in Form einer Tabelle oder eines Diagramms angeben.

Der dichte Anschluss der Abläufe an die Dachhaut muss sichergestellt sein.

Zweiteilige Dachabläufe müssen eine dichte Verbindung zwischen Ablauf- und Aufstockelement aufweisen. Die Festlegungen für Dachabläufe gelten sinngemäß auch für Attika-, Rinnen- und Notabläufe bzw. Notüberläufe.

DIN EN 12056-1, KAP. 5.6.6, ZUGÄNGLICHKEIT FÜR INSPEKTION, PRÜFUNG UND INSTANDHALTUNG

Um Inspektionen, Prüfungen und Instandhaltungsarbeiten durchführen zu können, ist ein Zugang zu den Entwässerungsanlagen an den erforderlichen Stellen vorzusehen.

Teile der Anlage, die aus betriebsbedingten Gründen eine Reparatur oder einen Austausch benötigen, sollten zugänglich und austauschbar sein.

DIN 1986-100, KAP. 5.8.2.2, MASSIVBAUWEISE

Flachdächer in Massivbauweise müssen die durch Überflutung oder durch planmäßige Rückhaltung von Niederschlagswasser entstehenden Belastungen sicher aufnehmen können. Für den erforderlichen Standsicherheitsnachweis sind dem Tragwerksplaner die zu berücksichtigenden Wasserstände anzugeben.

DIN 1986-100, KAP. 5.8.2.3, LEICHTBAUWEISE

Flachdächer in Leichtbauweise müssen konstruktiv so ausgebildet und entwässert werden, dass das Regenwasser sowie Schnee- und Hagelschmelze von der Dachfläche abgeführt werden können, ohne Schäden infolge unzulässiger Beanspruchungen und Verformungen am Dach zu verursachen.

Bei Dächern in Leichtbauweise müssen Notentwässerungen vorgesehen werden.

Die zusätzliche Belastung aus einer Überflutung bis zur Höhe einer gesicherten Notentwässerung muss im Standsicherheitsnachweis für das Bauwerk berücksichtigt werden. Dem Tragwerksplaner sind die zu berücksichtigenden Wasserstände anzugeben.

DIN 1986-100, KAP. 5.8.4, SANIERUNG VON DACHFLÄCHEN

Wenn die Dachfläche eines Gebäudes saniert wird, muss das Abflussvermögen der vorhandenen Entwässerungsanlage überprüft werden. Gleichfalls ist zu kontrollieren, ob Notentwässerungen vorhanden, ausreichend bemessen und richtig angeordnet sind.

DIN 1986-100, KAP. 5.8.5, NOTENTWÄSSERUNG

Die Notentwässerung kann über Notüberläufe oder Notabläufe erfolgen.

Die Notentwässerung darf nicht an die Entwässerungsanlage angeschlossen, sondern muss mit freiem Auslauf auf schadlos überflutbare Grundstücksflächen entwässert werden.

Von jedem Dachablauf aus muss ein freier Abfluss auf der Dachabdichtung zu einer Notentwässerung mit ausreichendem Abflussvermögen vorhanden sein. Lässt die Dachgeometrie eine freie Notentwässerung über die Fassade nicht zu, muss zur Sicherstellung der Notentwässerungsfunktion ein zusätzliches Leitungssystem mit freiem Auslauf auf das Grundstück diese Aufgabe übernehmen.

Notabläufe können als Attikaabläufe frei durch die Attika entwässern.

DIN 1986-100, KAP. 5.10, BALKONE UND LOGGIEN

Balkone und Loggien sollten einen Ablauf oder eine vorgehängte Rinne erhalten. Haben Balkone und Loggien eine geschlossene Brüstung, so muss zusätzlich zum Ablauf ein Notablauf oder ein Notüberlauf von mindestens 40 mm lichter Weite in der Brüstung vorhanden sein.

An Regenwasserfallleitungen von Dachentwässerungen dürfen zur Vermeidung von Überflutungen auf den darunterliegenden Etagen keine Abläufe von Balkonen und Loggien mit geschlossener Brüstung angeschlossen werden, auch dann nicht, wenn Notentwässerungen in der Brüstung vorhanden sind. Dies gilt auch für Terrassenabläufe.

Nur wenn Balkone oder Loggien keine geschlossene Brüstung haben, kann auf getrennte Fallleitungen für die Dach- und Balkonentwässerung verzichtet werden. Mindestens 50 % der Brüstung müssen als freier Ablauf verfügbar sein, damit das Wasser im Überflutungsfall ungehindert abfließen kann. Offene Brüstungen sind z. B. auch Begrenzungen durch Geländer mit Glasfassaden o. Ä., unter denen das Wasser im Überflutungsfall über die Balkonfußbodenfläche nach außen ungehindert frei abfließen kann. Abläufe von Balkonen oder Loggien im Erdgeschoss sollten getrennt an die Grundleitung angeschlossen werden, da das Risiko eines möglichen Rückstaus durch Überlastung der Regenwasserleitung besteht.

Wenn Dritte nicht beeinträchtigt werden, darf das Niederschlagswasser auch direkt über Wasserspeicher oder Tropfleisten auf das Grundstück abgeleitet werden.

DIN 1986-100, KAP. 6.3.2, SCHWITZWASSERDÄMMUNG

Innenliegende Regenwasserleitungen müssen gegen Schwitzwasserbildung gedämmt werden, falls die Temperaturen im Gebäude und die Luftfeuchtigkeit dies erfordern.

DIN EN 12056-1, KAP. 5.6.5, SCHWITZWASSERBILDUNG

Entwässerungsanlagen müssen so ausgeführt werden, dass durch Schwitzwasserbildung weder an den Leitungen noch am Bauwerk Schäden entstehen können.

Quellen:

- DIN 1986-100:2016-12
- DIN EN 12056-1:2001-01

DIN 1986-100, KAP. 6.3.3, AUSLAUF AUF ANDERE DACHFLÄCHEN

In Ausnahmefällen kann Regenwasser über freie Ausläufe auf niedrigere Dachflächen abgeleitet werden, dabei muss das Regenwasser von aufgehenden Gebäudeteilen weggeleitet werden. In dem Bereich, in dem das Regenwasser auftrifft, ist die Abdichtung bzw. die Dachdeckung gegebenenfalls zu verstärken.

DIN 1986-100, KAP. 6.3.4, BEGLEITHEIZUNG

Wenn Eis und Schnee Abläufe, innenliegende Dachrinnen und Leitungen blockieren können und dadurch das Eindringen von Wasser in das Gebäude möglich oder die Standsicherheit der Dachkonstruktion gefährdet sein kann, sollte eine Begleitheizung installiert werden.

DIN 1986-100, KAP. 6.5.1, LÜFTUNG DER ENTWÄSSERUNGSANLAGE – ALLGEMEINES (AUSZÜGE)

Grundsätzlich muss jede Fallleitung als Lüftungsleitung bis über das Dach geführt werden. Die Mitbenutzung von Abwasserleitungen zur Raumventilation ist unzulässig.

Als Endrohre von Lüftungsleitungen sind nur Bauteile zu verwenden, die einen fach- und funktionsgerechten Anschluss an die Dachhaut ermöglichen. Die luftdichte Schicht oder gleichwertige Funktionsebenen sowie Wärmedämmung und wasserableitende Schichten wie Unterspannungen, Unterdeckungen usw. müssen an alle Durchdringungen und Anschlüsse fachgerecht nach DIN 4108-3 und DIN 4108-7 angeschlossen werden.

Endrohre von Lüftungsleitungen über Dach sind nach oben offen mindestens mit dem Querschnitt der Lüftungsleitung auszuführen. Abdeckungen dürfen nicht eingesetzt werden.

Sie benötigen Ausschreibungstexte?
Diese finden Sie unter
www.bmigroup.com/de



Vedag GmbH

Geisfelder Straße 85 – 91
96050 Bamberg
T +49 951 1801-0
F +49 951 1801-9848
E office.vedag@bmigroup.com

Wolfen Bautechnik GmbH

Am Rosengarten 5
63607 Wächtersbach Neudorf
T +49 6053 708-0
F +49 6053 708-5130
E service.wolfen.de@bmigroup.com

bmigroup.com/de