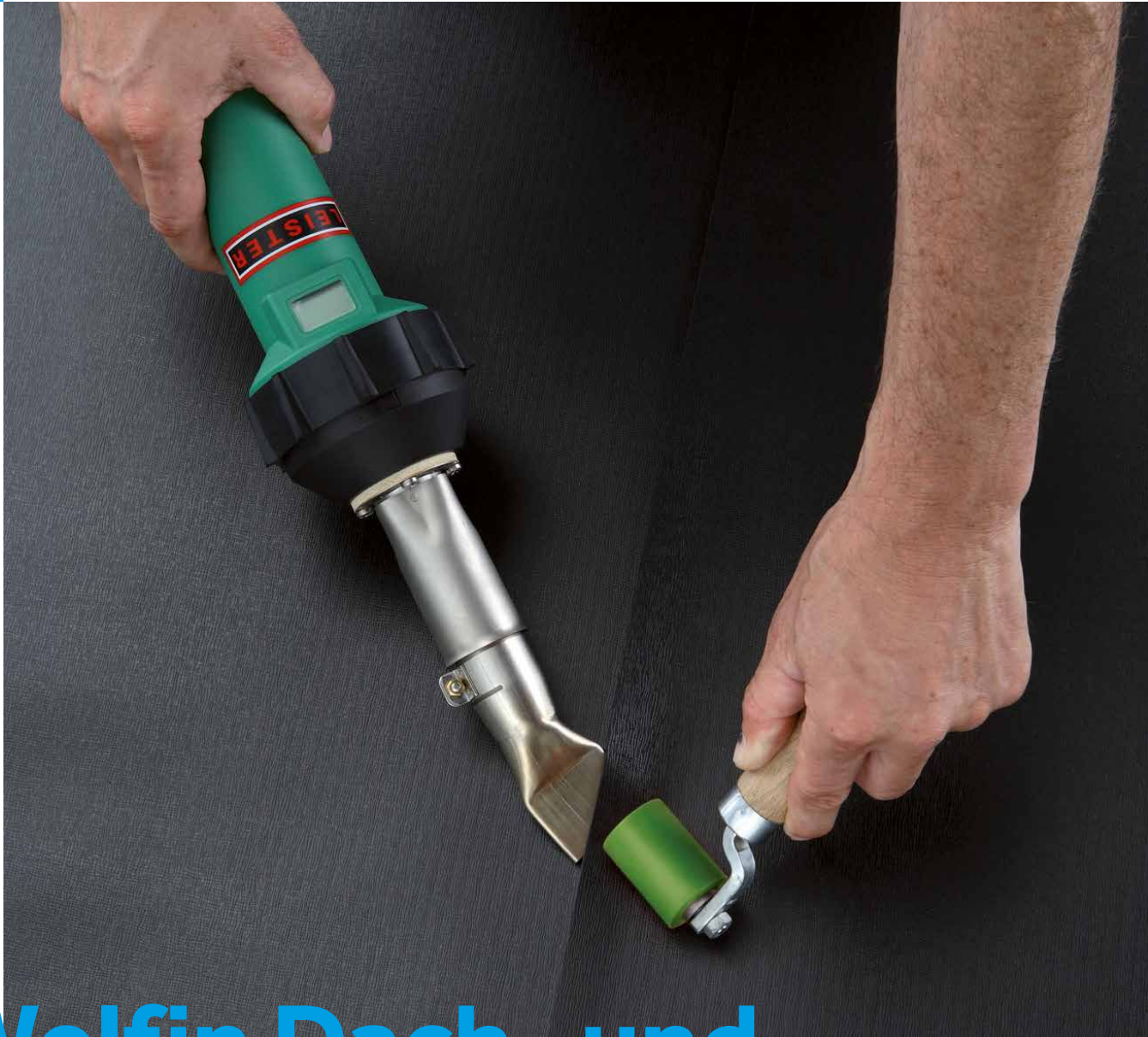


Verlegerichtlinie
Stand 12/2019

BMI WOLFIN



Wolfen Dach- und Dichtungsbahnen

Verlegerichtlinie Wolfen

Wolfen Bahnen sind bitumenverträgliche polymer weichgestellte Kunststoff-Dach- und -Dichtungsbahnen.

Für Anwendungen und physikalische Werte siehe Pkt. 2 sowie die aktuelle technische Information des jeweiligen Bahnentyps.



1. Feststellung der örtlichen Gegebenheiten

1.1 ZUSTAND DER DECKUNTERLAGE UND ANFORDERUNGEN AN DIE TRAGENDE KONSTRUKTION

- Vom Statiker geprüfte und genehmigte Belastung durch das Dachschichtenpaket.
- Ortgegossene Stahlbetondecken und Beton-Fertigteildecken (gem. ATV DIN 18 331 und gemäß DIN 18 202 / 18 203 ausgeführt) vor Beginn der Arbeiten auf Eignung prüfen.
- Oberflächen sollen abgerieben, stetig verlaufend, frei von Kiesnestern und Fremdkörpern sowie trocken sein.
- Fugen in Betonfertigteildecken müssen voll vermörtelt sein (Ausnahme: Gebäude-Dehnungsfugen).
- Deckunterlagen wie Holzschalung, Holzwerkstoffplatten, Stahltrapezbleche etc. müssen ausreichend steif und auf einer tragfähigen Unterkonstruktion montiert sein.

Fehlleistungen von Vorunternehmern, soweit sie durch Inaugenscheinnahme erkennbar sind und die nachfolgenden Leistungen in Ausführung und Funktion beeinträchtigen können, **müssen vor Beginn der eigenen Leistung schriftlich beanstandet werden** (VOB Teil B, § 4, Nr. 3).

1.2 ZUSTAND DES DACHSCHICHTENPAKETES BEI SANIERUNG

Um den Zustand der vorhandenen Schichten des Dachpaketes feststellen zu können, sind Dachöffnungen unumgänglich (Prüfung der Dampfsperre, Haftung zur Deckunterlage sowie der einzelnen Schichten untereinander, Durchfeuchtungsgrad der Wärmedämmung, evtl. vorhandene Hohlräume, Blasenbildung etc.).

Bei der Sanierung von Altdächern auf schwingungsanfälligen Untergründen (z. B. Trapezblechtragschalen) soll das bestehende Dachschichtenpaket im Untergrund befestigt werden. Dies erfolgt durch die mechanische Befestigung zur Lagesicherung der Abdichtung (siehe 3.3.2). Bei der Sanierung von Bitumenaltdächern sind zur mechanischen Fixierung der Abdichtung korrosionsbeständige Befestiger einzusetzen.

Andere Aufbauten, wie z. B. die Sanierung von Kunststoffdächern, sind im Detail mit der Anwendungstechnik abzuklären.

ACHTUNG

Wärmedämmende Stoffe unterhalb der Dampfsperre wirken sich nachteilig auf die Lage der Taupunkttemperatur aus. Bei Abdichtungsmaßnahmen auf Hohlkörperdecken, Porenbeton und Bimsbeton oder dergleichen ist die positive Feuchtebilanz der Konstruktion zu überprüfen und ggf. rechnerisch nachzuweisen!

2. Bahnentypen und Verarbeitung

Im Wolfin Bahnenprogramm stehen folgende Bahnentypen für die verschiedenen Anwendungen und Verlegearten zur Verfügung.

| TYP | BAHNENMERKMAL | ANWENDUNG | VERLEGEART |
|--------------------------|--|--|--|
| Wolfin IB | Homogene Bahn | Flächenabdichtung / Detailpunkte (z. B. Rohreinfassungen, Verbundblechstöße) | <ul style="list-style-type: none"> ■ Lose unter Auflast |
| Wolfin M | Mittige Verstärkung | Flächenabdichtung / An- und Abschlüsse | <ul style="list-style-type: none"> ■ Lose unter Auflast ■ Mechanisch befestigt |
| Wolfin M FR | Mittige Verstärkung und zusätzliche Flammschutzausrüstung | Flächenabdichtung / An- und Abschlüsse | <ul style="list-style-type: none"> ■ Mechanisch befestigt |
| Wolfin GWSK / GWSK DA | Mittige Einlage und unterseitige Selbstklebeschicht | Flächenabdichtung / An- und Abschlüsse | <ul style="list-style-type: none"> ■ Verklebt mit Selbstklebeschicht |

Für Wolfin PBS steht eine separate Verlegerichtlinie zur Verfügung.

2.1 FÜGETECHNIK UND NAHTÜBERDECKUNG

Die Wolfin Kunststoff-Dachabdichtungsbahnen lassen sich mittels Heißluft (Warmgas) und Quellverschweißung (Tetrahydrofuran) dauerhaft wasserdicht verbinden. Vor dem Verschweißen der Dachbahnen sind immer Probenschweißungen vorzunehmen!

Die Fugebreite von Flächen- und Anschlussbahnen beträgt:

- mind. 20 mm bei Heißluftverschweißung
- mind. 30 mm bei Quellverschweißung

Weitere Informationen und Vorgaben zur Verschweißung sind in der aktuellen Wolfin Schweißanleitung zu finden.

Die Mindestüberdeckung ist abhängig von der Verlegeart und dem jeweiligen Bahnentyp und ist der nachfolgenden Tabelle zu entnehmen:

| BAHNENTYP | VERLEGEART | MIND. ÜBERDECKUNG |
|--------------------------|---------------------------------|-------------------|
| Wolfin IB | Lose unter Auflast | 40 mm |
| Wolfin M / M FR | Lose unter Auflast | 40 mm |
| | Mechanisch befestigt | 100 mm |
| Wolfin GWSK / GWSK DA | Verklebt mit Selbstklebeschicht | 55 mm |

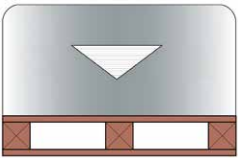
Unterseitig kaschierte Bahnen (Wolfin GWSK / GWSK DA) werden im Kopfstoßbereich ca. 20 mm überlappt und mit einem mind. 15 cm breiten Wolfin M oder IB Streifen überschweißt.



3. Verlegung

3.1 HINWEIS ZUR LAGERUNG

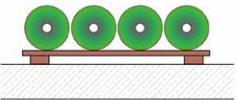
Die Rollen sind bis zur Verarbeitung vor Feuchtigkeit zu schützen. Rollen nicht direkt auf der Dachfläche, sondern immer erhöht (z. B. Palette) lagern.



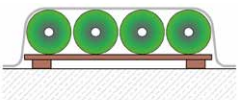
Palettengewicht je nach Bahntyp bis zu 1.200 kg. Auf dem Dach rollenweise vor Nässe geschützt zwischenlagern.



Die Tragfähigkeit der Decke prüfen. Besondere Vorsicht bei Trapezblech- und Holzkonstruktionen.



Rollen vor Nässe schützen. Rollen hochlegen, z. B. auf Bretter.



Bei Regen Rollen abdecken. Feuchte Bahnen können zu Problemen bei der Verschweißung führen.

3.2 FLÄCHENVORBEREITUNG

Neben den zuvor beschriebenen Anforderungen an die tragende Konstruktion muss gewährleistet sein, dass für den weiteren Schichtenaufbau die Oberflächen gründlich gereinigt sind und stehendes Wasser abgesaugt ist.

Bei direkter Verlegung auf rauen Untergründen, wie z. B. Beton, Estrich oder Holz, ist immer eine geeignete Trenn- oder Schutzlage (z. B. Witec PES Schutzvlies 300 g/m²) erforderlich.

Bei Typ GWSK/ GWSK DA:

Um eine einwandfreie Verklebung auf dem Untergrund sicherzustellen, muss die Oberfläche eben sein (keine Blasen, Falten, Vertiefungen etc.). Ist dies nicht gegeben, sind Unebenheiten zu entfernen. Je nach Untergrund ist das Aufbringen einer geeigneten Ausgleichsschicht (z. B. Witec Kaschierlage SK, Witec Unterlagsbahn oder geeignete Bitumenbahn) als Klebeuntergrund notwendig.

Bei der direkten Verklebung von Wolfin GWSK / GWSK DA Bahnen auf Dämmlagen, müssen diese plan verlegt sein. Fugen sind auszufüllen, Höhenversprünge zu egalisieren. Es empfiehlt sich, starke Unebenheiten (Fugen, Höhenversprünge) mit einem Bahnenstreifen Witec Unterlagsbahn SK oder Witec Kaschierlage SK abzudecken. Unebenheiten aus dem Untergrund können sich durch die vollflächige Verklebung auch an der Oberfläche der Bahnen abzeichnen. Eine direkte Verklebung der Wolfin GWSK / GWSK DA auf Dämmstoff ist nur dann zulässig, wenn der Dämmstoff mit dem Dämmstoffkleber Teroson EF TK 395 lagesicher verklebt ist.

Die Verwendung von PU-Klebeschäumen anderer Hersteller ist aus Gewährleistungsgründen nicht zugelassen.

In Tabelle 1 werden die möglichen Klebeuntergründe und deren Vorbehandlung aufgeführt.

Bei Wolfin GWSK / GWSK DA schwarz können der Wolfin Haftgrund sowie auch der Wolfin Spezial-Haftgrund verwendet werden. Der Verbrauch für beide Haftgründe liegt bei ca. 0,3 kg/m².

Bei Wolfin GWSK grau kann nur der Spezial-Haftgrund verwendet werden.

Tabelle 1

| UNTERGRUND | OBERFLÄCHEN-BESCHAFFENHEIT | WOLFIN (SPEZIAL-) HAFTGRUND ERFORDERLICH? |
|--|---|--|
| Bitumenbahnen | talkumiert, mineralisch abgestreut | ja |
| APP-Bitumenbahnen | als Untergrund zur Verklebung ungeeignet | |
| Altbitumen | verwittert / rissig und/ oder verschmutzt | ja |
| Beton | entspr. DIN 18202 Tab. 3 Zeile 2/3, glatt abgerieben | ja |
| Metall | fettfrei, staubfrei | nein |
| EPS-DAA dh / dm | staubfrei | nein |
| Mineralfaserplatten mit Mineralvlieskaschierung | staub/faserfrei | ja* |
| PUR / PIR, mineralvlieskaschiert | staub/faserfrei | ja* |
| PUR / PIR, aluminiumkaschiert | fettfrei, staubfrei | nein |
| Holzwerkstoffplatte nach EN 13986 (OSB/3 o. OSB/4) | Staubfrei, mit Entkopplungsstreifen (Breite ca. 50 mm) über Plattenfuge | ja |

* Freigabe des Dämmstoffherstellers erforderlich

Die Verlegung von Selbstklebebahnen bei Temperaturen unter 8 °C (Oberflächentemperatur) kann sich negativ auf das optische Erscheinungsbild, sowie die Anfangsklebehaftung auswirken. Daher sind bei niedrigen Temperaturen zusätzliche Maßnahmen, sogenannte Winterbaumaßnahmen, zu ergreifen.

3.3 BRANDSCHUTZ/HARTE BEDACHUNG

Bei allen Dachaufbauten sind die Vorgaben hinsichtlich „Schutz gegen Flugfeuer und strahlender Wärme“ (harte Bedachung) zu beachten. Geprüfte Aufbauten können bei der Technischen Beratung erfragt werden.

3.4 ARTEN DER LAGESICHERUNG

3.4.1 LOSE VERLEGUNG UNTER AUFLAST

Die Kunststoff-Dachabdichtungsbahnen werden lose ausgelegt und im Nahtbereich verschweißt. Auf der Abdichtung wird eine Schutzlage aus z. B. Witec PES Schutzvlies (300 g/m²) bzw. Witec KV pro verlegt. Die Lagesicherung gegen Abheben durch Windsog erfolgt mit einer Auflast (z. B. Kies Körnung 16/32 mm, Begrünung, etc.).

Bei Gebäuden ohne Windinnendruck mit einer Gebäudehöhe ≤ 25 m, Dachneigung ≤ 5° und mit einer Standorthöhe von max. 800 m über NN (Windzone 1–4 außer Nordseeinseln) können die im Anhang 1 der aktuellen Flachdachrichtlinien angegebenen Kiesdicken ohne besonderen Nachweis angesetzt werden. Bei Gebäuden, welche die genannten Vorgaben nicht erfüllen, ist grundsätzlich ein Einzelnachweis nach DIN EN 1991 1-4 erforderlich.

Bei Dachbegrünungen ist für die Lagesicherung gegen Abheben durch Windsog immer das Trockengewicht des Substrats maßgebend.

3.4.2 MECHANISCH BEFESTIGTE VERLEGUNG

Die Kunststoff-Dachabdichtungsbahnen (Wolfin M / MFR) werden lose ausgelegt und im Überlappungsbereich mit Befestigungselementen (z. B. Typ BMI Drill-Tec) mechanisch befestigt und im Nahtbereich verschweißt. Der Rand des Befestigungstellers muss wegen des homogenen Bahnenrands einen Abstand von mind. 20 mm zur Bahnenaußenkante haben. Bei zugeschnittenen Bahnen ohne homogenen Bahnenrand beträgt der Abstand zur Bahnenaußenkante mind. 10 mm.

Der Befestigungsteller darf eine einwandfreie und dichte Verschweißung nicht behindern.

Bei Gebäuden ohne Windinnendruck mit einer Gebäudehöhe ≤ 25 m, Dachneigung ≤ 5° und mit einer Standorthöhe von max. 800 m über NN (Windzone 1–4 außer Nordseeinseln) kann die im Anhang 1 der aktuellen Flachdachrichtlinien angegebenen Anzahl an Befestigungselementen ohne besonderen Nachweis angesetzt werden. Bei Gebäuden, welche die genannten Vorgaben nicht erfüllen ist grundsätzlich ein Einzelnachweis nach DIN EN 1991 1-4 erforderlich.

3.4.3 VOLLFLÄCHIGE VERKLEBUNG MIT SELBSTKLEBESCHICHT

Die selbstklebenden Dachabdichtungsbahnen (Wolfin GWSK / GWSK DA) werden vollflächig auf dem Untergrund aufgeklebt. Anschließend werden die Bahnen im Nahtbereich verschweißt. Für die Verlegung der Bahnen und das Entfernen der rückseitigen Schutzfolie können die folgenden Varianten angewendet werden:

Variante 1

Bahnen ausrollen, ausrichten, halb zurückrollen, Schutzfolie leicht einritzen, abziehen und im direkten Anschluss die Bahnen hohlraumfrei andrücken, z. B. mit einem breitem Besen. Die unverklebte Bahnenhälfte zurückrollen und wie zuvor beschrieben verkleben.

Variante 2

Bahnen ausrollen, ausrichten, Schutzfolie seitlich herausziehen und im direkten Anschluss die Bahnen hohlraumfrei andrücken, z. B. mit einem breitem Besen.

Bis zu einer Gebäudehöhe von 25 m und fachgerechter Verklebung der Wolfin GWSK-Bahnen ist kein gesonderter Einzelnachweis der Windsogsicherung erforderlich. Abweichend hiervon ist bei Gebäuden über 25 m Höhe, Geländekategorie 1, Gebäude mit Innendruck, Dächern mit Dachneigungen über 10° sowie bei Gebäuden in Windzone IV grundsätzlich ein Einzelnachweis nach DIN EN 1991 1-4 erforderlich. Dies gilt, wenn eine oder mehrere der vorstehenden Gegebenheiten erfüllt werden.

3.5 ANFORDERUNG ZUR AUFNAHME VON HORIZONTALKRÄFTEN / KEHLFIXIERUNG

Zur Aufnahme horizontaler Kräfte ist grundsätzlich eine durchlaufend linienförmige Befestigung mit Verbundblechwinkeln (Zuschnitt mind. 100 mm, Horizontalschenkel mind. 50 mm), Witec Schiene KF oder auch Einzelbefestigern herzustellen. Die Anzahl der zu verwendenden Befestigungsmittel ist hierbei aus der jeweiligen Tabelle (Tabelle 2 und 3) zu entnehmen.

Dies ist auszuführen bei:

- Dachneigungswechsel > 4°
- Vor Aufkantungungen, wie z. B. Wandanschlüssen (Kehlfixierung)
- Dachrandabschlüssen

Bei runden Dachdurchdringungen (z. B. Entwässerungselemente, Dunstrohre, etc.) sind Einzelbefestiger um die Durchdringung gleichmäßig verteilt anzuordnen. Die Anzahl der Befestigungselemente richtet sich nach dem Durchmesser der Durchdringung und beträgt bei einem Durchmesser von:

- ≥ 60 mm mind. 3 Stk.
- ≥ 100 mm mind. 4 Stk.

3.5.1 KEHLFIXIERUNG MIT VERBUNDBLECH ODER WITEC SCHIENE KF

Die Befestigung zur Aufnahme der anfallenden Zugkräfte hat kraftschlüssig mit der Unterkonstruktion zu erfolgen. Die Befestigungsmittel müssen für den Untergrund geeignet sein und dürfen sich nicht nachteilig auf die Abdichtung auswirken. Nägel sind für die Befestigung grundsätzlich nicht geeignet.

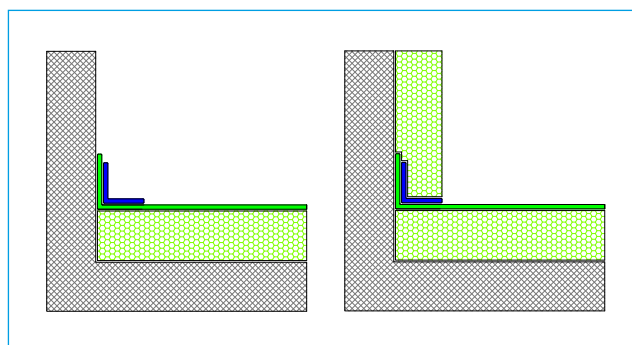
Bei der Verwendung von Verbundblechwinkeln und der Witec Schiene KF sind die Befestigungsmittel für Zugkräfte von mind. 2,5 kN/m zu bemessen.

Tabelle 2

Abstand der Befestigungsmittel bei Verbundblech und Witec Schiene KF

| UNTER-KONSTRUKTION | VERBUNDBLECH-WINKEL | WITEC SCHIENE KF |
|----------------------------|---|------------------|
| Stahlbeton | ≤ 150 mm | ≤ 225 mm |
| Vollholz Holzwerkstoffe | ≤ 150 mm (mind. Holzschraube 4,5/30 mm) | ≤ 225 mm |
| Stahl (mind. 0,75 mm) | ≤ 150 mm | ≤ 225 mm |

Die Flächenbahn wird hierbei am aufgehenden Bauteil ca. 60 mm hochgeführt. Der Verbundblechwinkel / die Schiene wird so montiert, dass eine Klemmung der Flächenbahn im Winkel erfolgt. Die Verbundblechwinkel / Schienen sind im Stoßbereich mit ca. 5 mm Fuge verlegt.



3.5.2 KEHLFIXIERUNG MIT EINZELBEFESTIGERN

Bei der Verwendung von Einzelbefestigern zur Aufnahme von horizontalen Kräften **dürfen nur Einzelbefestiger (Teller und Schraube) aus Vollmetall verwendet werden.**

Die Anordnung darf nicht in der Vertikalen erfolgen. Die Anzahl der zu verwendenden Einzelbefestiger pro Meter ist abhängig von der Dämmstoffdicke.

Tabelle 3

Anzahl der Einzelbefestiger

| DÄMMSTOFFDICKE | ANZAHL DER BEFESTIGER |
|----------------|---|
| ≤ 120 mm | mind. 4 Stk./m |
| ≤ 160 mm | mind. 5 Stk./m |
| ≤ 200 mm | mind. 6 Stk./m |
| > 200 mm | nur mit Verbundblechwinkel oder Witec Schiene KF zugelassen |

Die Flächenbahn wird hierbei am aufgehenden Bauteil ca. 60 mm hochgeführt und der Einzelbefestiger im Kehlbereich nach unten im Untergrund befestigt. Eine Kehlfixierung mit Einzelbefestigern in der Vertikalen ist nicht zulässig.

3.6 VERBUNDBLECH- UND PROFILSYSTEM

Verbundblechprofile werden bei der Kehlfixierung und als An- und Abschlussprofil bei z. B. Wandanschlüssen, Dachrandabschlüssen etc. eingesetzt. Sie werden aus Verbundblechtafeln zugeschnitten und abgekantet. Zur Verwendung kommen Wolfen Verbundbleche.

Bei der Herstellung von Verbundblechwinkeln oder Wandanschlussprofilen hat sich bewährt, dass diese mit einem offenen Winkel (ca. 100°) gekantet werden, so dass sich der horizontale Schenkel auch bei nicht stetig verlaufenden Untergründen an die Flächenabdichtung anschmiegt. Die Befestigung erfolgt in der Vertikalen oder in der Horizontalen mit geeigneten Befestigungsmitteln. Abstände der Befestigungsmittel untereinander siehe Tabelle 2.

3.6.1 MONTAGE VON VERBUNDBLECHPROFILEN

Die Befestigung der Profile muss auf tragfähigem (solidem) Untergrund erfolgen. Solide Untergründe sind: Beton, Vollziegel-Mauerwerk, Kalksand-Vollstein-Mauerwerk, Holzbohlen, Holzschalung, Holzwerkstoffplatten, Stahl etc.

Bei der Montage auf alkalischen, z. B. zementären oder kalkhaltigen Untergründen ist eine Trennlage aus z. B. Witec PES Schutzvlies vorzusehen.

Die Befestigungsmittel sind auf den Untergrund abzustimmen und ggf. mit dem Hersteller festzulegen. Befestigungselemente müssen so beschaffen sein, dass keine schädigende Wirkung auf die Abdichtungsbahn ausgeübt wird. Hierbei ist Pkt. 3.4 zu beachten.

Die Profile sind im Stoßbereich mit mind. 5 mm Fuge zu verlegen und mit einem mind. 120 mm breiten Streifen aus homogenen Material dicht zu schweißen. Hierbei ist darauf zu achten, dass im Stoßbereich ein mind. 25 mm breiter unverschweißter Bereich entsteht. Als Hilfsmittel kann ein 25 mm breiter Krepfstreifen mittig auf dem Stoß aufgebracht werden.

4. An- und Abschlüsse, Einfassung von Durchdringungen

4.1 GRUNDREGELN

An- und Abschlüsse sind entsprechend der Vorgaben (Höhe, Überdeckung, Abstand zum Baukörper etc.) in den Fachregeln für Abdichtungen bzw. Klempnerarbeiten auszubilden. Bei Verwendung von Ortgang- oder Traufprofilen aus Verbundblech sind ggf. zusätzliche Stoßverbinder notwendig; zusätzlich muss, je nach Blendenhöhe, Gebäudegeometrie und Windlast, ein Windhalter oder ein durchlaufendes Vorstoßblech eingebaut werden.

Bei nicht regensicheren vorgesetzten Außenwandbekleidungen muss der Anschluss hinter dieser an der Wand hochgeführt werden. Bei Vorsatzmauerwerk, Wärmedämmverbundsystemen, Sichtbeton oder Putzschichten muss die Hinterläufigkeit der Abdichtung vermieden werden. Hierfür sind z. B. Z-förmige Feuchtigkeitssperren, eingelassene Überhangstreifen oder Z-Profile geeignet.

An- und Abschlüsse sind generell winddicht auszubilden. Hierzu ist z. B. das Unterlegen eines komprimierten Winddichtbandes unter dem Verbundblechprofil geeignet.

Vor aufgehenden Bauteilen, an Dachrändern und um Durchdringungen muss die Flächenabdichtung zur Aufnahme von horizontalen Kräften fixiert werden (Siehe Pkt. 3.5).

Bei Wandanschlüssen und Durchdringungen (wie z. B. Lichtkuppeln) erfolgt der obere Abschluss wie in Pkt. 4.4 (Verwahrung an aufgehenden Bauteilen) beschrieben.

4.2 ANSCHLUSS AN AUFGEHENDE BAUTEILE / ECKIGE DURCHDRINGUNGEN MIT VERBUNDBLECHPROFILEN

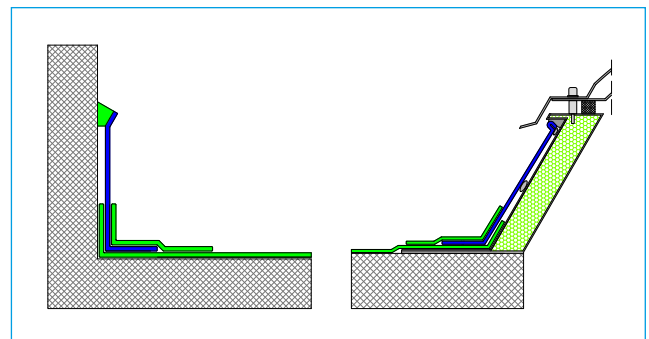
Die Flächenabdichtung ca. 60 mm in die Vertikale hochführen. Das Wandanschlussprofil aus Verbundblech ist auf der Flächenabdichtung aufzustellen und zu fixieren (siehe Pkt. 3.5 bis 3.6.1).

Am oberen Rand werden die Verbundblechprofile zusätzlich befestigt. Der Abstand der Befestiger ist hierbei ≤ 250 mm.

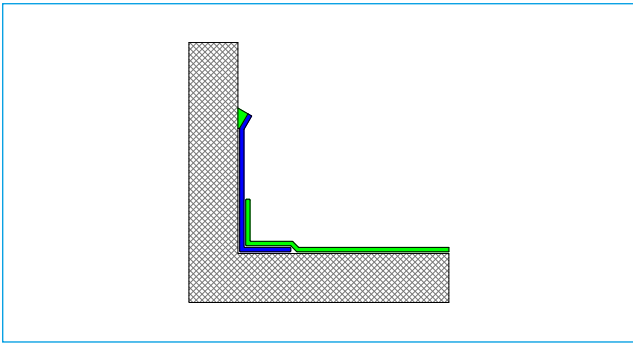
Der Übergang von der Flächenabdichtung zum Verbundblech ist mit einem Bahnenzuschnitt aus Wolfin M oder IB herzustellen.

Befestigerpunkte sind ggf. mit einer separaten Dichtscheibe aus Wolfin M oder IB zu überschweißen.

Die Sicherung gegen Wasserhinterläufigkeit erfolgt durch eine elastische Fugenmasse, z. B. Teroson F173.



Alternativ kann bei Wolfin M und IB die Flächenabdichtung auch direkt an ein Anschlussprofil aus Verbundblech geschweißt werden. Hierfür wird das Verbundblechprofil mit dem Horizontalschenkel (mind. 40 mm) auf dem Untergrund aufgestellt und montiert. Die Flächenbahn wird mind. 40 mm in die Senkrechte hochgeführt und auf dem Horizontalschenkel aufgeschweißt. Anschließend erfolgt die wasserdichte Verschweißung im vertikalen Bereich.

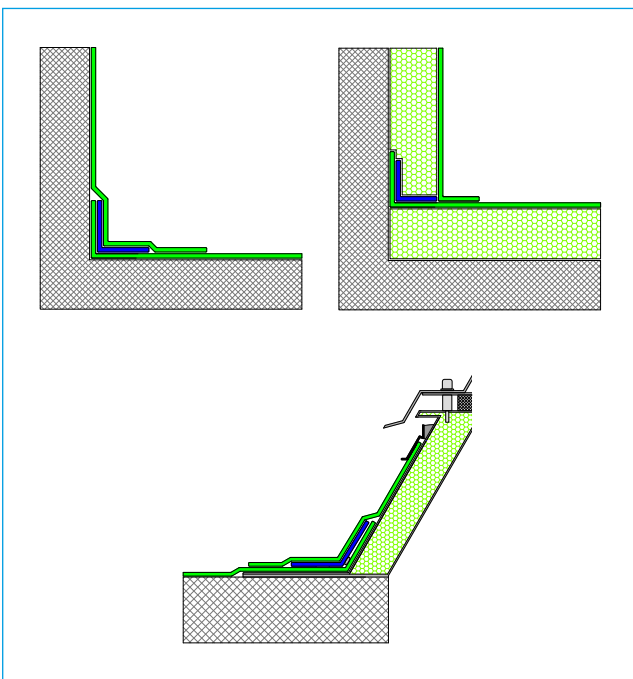


4.2.1 ANSCHLUSS MIT LOSE VERLEGTE ANSCHLUSSBAHNEN

Flächenabdichtung wie in Pkt. 3.5 „Anforderung zur Aufnahme von Horizontalkräften / Kehlfixierung“ beschrieben am Bauteil hochführen und befestigen.

Anschließend die Anschlussbahn mind. 50 mm breit auf die Flächenabdichtung führen und dicht aufschweißen. Die Kehlfixierung ist hierbei ausreichend zu überdecken.

Bei Anschlusshöhen > 0,5 m ist Pkt. 4.3 zu beachten.



4.2.2 ANSCHLUSS MIT VOLLFLÄCHIG VERKLEBTEN ANSCHLUSSBAHNEN

Flächenabdichtung wie in Pkt. 3.5 „Anforderung zur Aufnahme von Horizontalkräften / Kehlfixierung“ beschrieben am Bauteil hochführen und befestigen.

Die vollflächige Verklebung der Anschlussbahn kann mittels Kontaktklebstoff (Teroson AD Adhesive Spray oder Teroson AD 914) oder mittels selbstklebender Anschlussbahn erfolgen. Die Schweißbereiche müssen hierbei frei von Klebstoffen sein, um eine dichte Verschweißung zu erreichen. Bei unterseitiger Kaschierung können Übergänge mit Wolfin M oder IB hergestellt werden.

Die Anschlussbahn mind. 50 mm breit auf die Flächenabdichtung führen und dicht aufschweißen. Die Kehlfixierung ist hierbei ausreichend zu überdecken.

Selbstklebende Bahnen im Anschlussbereich müssen fest auf dem Untergrund angerollt werden. Hierfür empfiehlt sich die Verwendung einer breiten Andrückrolle, z. B. Witec Andrückrolle Silicon 85 mm.

Mögliche Klebeuntergründe sind in den technischen Datenblättern des jeweiligen Klebstoffs angegeben.

4.3 ZWISCHENBEFESTIGUNG ALS ZUSÄTZLICHE MASSNAHME BEI ANSCHLUSSHÖHEN GRÖßER 0,50 M

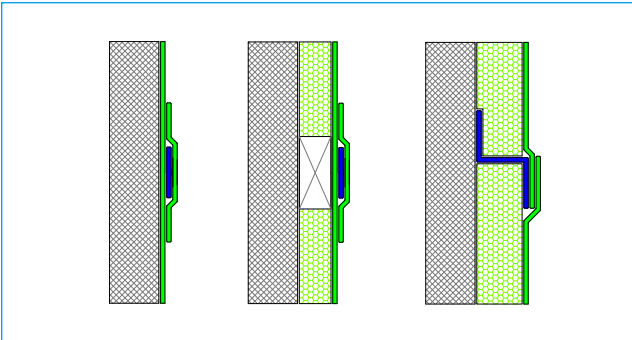
Bei Anschlusshöhen größer 0,50 m ist bei lose verlegten und selbstklebenden Anschlussbahnen eine zusätzliche Zwischenbefestigung erforderlich. Die Zwischenbefestigung ist so zu setzen, dass die lichte Weite zwischen den Befestigungslinien 0,50 m nicht überschreitet.

Alternativ kann die Anschlussbahn bis zu einer Anschlusshöhe von 1,0 m auch vollflächig verklebt werden (keine SK-Bahnen). Bei Anschlusshöhen > 1,0 m und vollflächig verklebter Anschlussbahn ist eine zusätzliche Zwischenbefestigung erforderlich. Die Zwischenbefestigung ist so zu setzen, dass die lichte Weite zwischen den Befestigungslinien 1,0 m nicht überschreitet.

4.3.1 MÖGLICHKEITEN DER ZWISCHENBEFESTIGUNG AN AUFGEHENDEN BAUTEILEN

Auf der vertikalen Abdichtung ist in den erforderlichen Abständen ein Verbundblechstreifen (Zuschnitt mind. 70 mm, beidseitig um ca. 10 mm umgeschlagen) oder eine Witec Schiene KF zu montieren. Der Befestigerabstand ist hierbei ≤ 250 mm.

Bei gedämmten Bauteilen kann auf dem Untergrund eine zusätzliche Hilfskonstruktion aus z. B. einer Holzbohle (Breite mind. 50 mm) o. ä. erforderlich werden. Die Hilfskonstruktion muss flächenbündig mit der Dämmung abschließen. Die Zwischenbefestigung ist mit einem Bahnenstreifen zu überschweißen. Alternativ kann die Zwischenfixierung auch mit einem Verbundblech Z-Profil, die Dämmstoffdicke überbrückend, erfolgen. (Befestigerabstand auf tragendem Bauteil ≤ 250 mm, Horizontalschenkel Außenseite mind. 50 mm.)

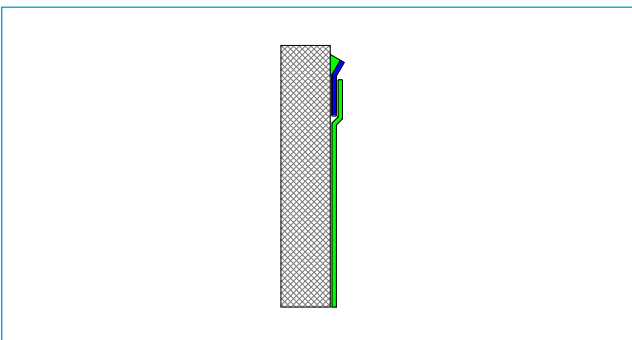


4.4 VERWAHRUNG AN AUFGEHENDEN BAUTEILEN

Anschlussbahnen an aufgehenden Bauteilen müssen am oberen Abschluss dauerhaft gegen Abrutschen gesichert werden. Dies kann durch Verbundblechprofile oder Klemmkonstruktionen erfolgen. Die Sicherung gegen Hinterläufigkeit erfolgt durch elastische Fugenmasse (z. B. Teroson F173).

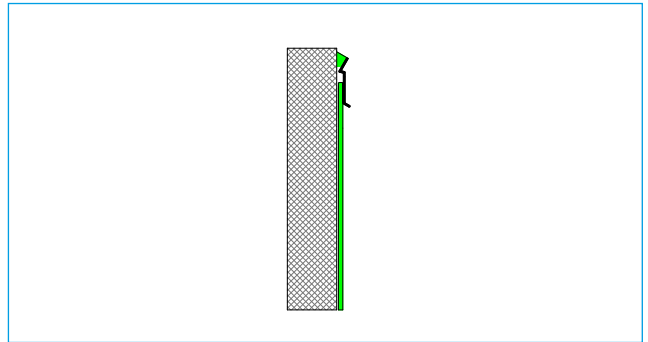
4.4.1 VERWAHRUNG MIT VERBUNDBLECH

Die Verbundblechprofile werden auf der erforderlichen Anschlusshöhe montiert und im Untergrund befestigt (Befestigerabstand ≤ 200 mm). Anschließend wird die Anschlussbahn auf dem Verbundblechprofil dicht aufgeschweißt.



4.4.2 VERWAHRUNG MIT KLEMMPROFIL

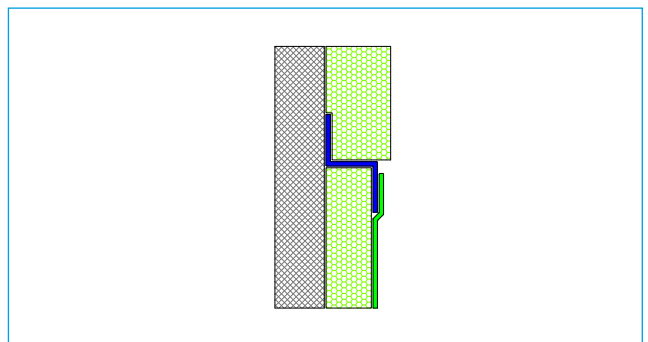
Die Anschlussbahn wird bis zur erforderlichen Anschlusshöhe geführt. Als Montagehilfe kann hier das Teroson AD Adhesive Spray verwendet werden. Anschließend werden auf der Anschlussbahn die Klemmprofile montiert und im Untergrund befestigt (Befestigerabstand ≤ 200 mm).



4.4.3 OBERER ABSCHLUSS BEI WÄRMEGEDÄMMTEN BAUTEILEN

Bei wärmegeprägten Anschlüssen (z. B. unterhalb von WDV-Systemen o. ä.) wird oberhalb der Anschlussdämmung ein Z-Profil aus Verbundblech befestigt (Befestigerabstand ≤ 200 mm). Die Anschlussbahn wird auf dem Verbundblechprofil aufgeschweißt. Siehe auch 4.4.1.

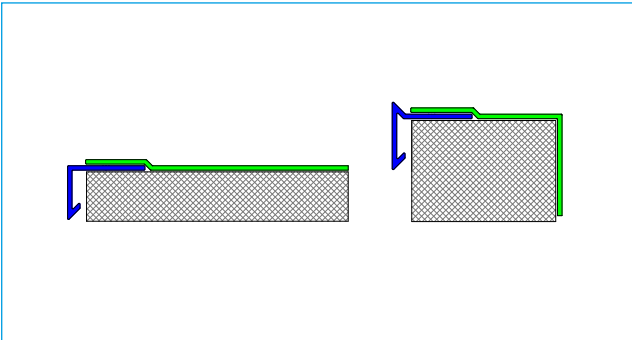
Alternativ kann, z. B. bei Verwendung von rückseitig kaschierten Anschlussbahnen, die Bahn mit einem Klemmprofil auf dem Z-Profil befestigt werden. Siehe auch 4.4.2.



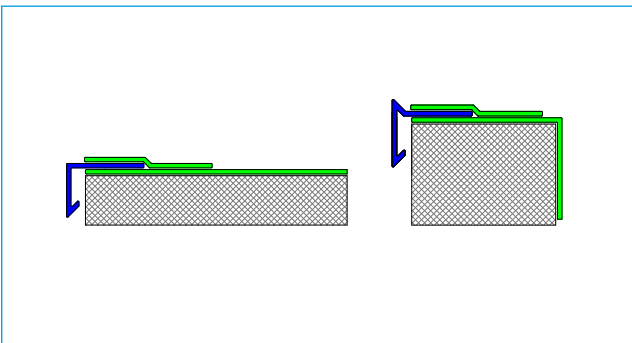
4.5 DACHRANDABSCHLUSS

Trauf- oder Dachrandprofile aus Verbundblech mit entsprechenden Abkantungen werden am äußeren Gebäuderand fachgerecht und winddicht montiert. Die Befestigung des Horizontalschenkels erfolgt im Versatz (Befestigerabstand siehe Tabelle 2) und darf nicht im Schweißbereich erfolgen.

Die Abdichtungsbahn kann direkt auf das Verbundblech geschweißt werden.



Bei rückseitig kaschierten Bahnen ist es ggf. erforderlich, die Flächenbahn bis zur Bauteilaußenkante zu führen und mit dem Trauf- / Dachrandprofil aus Verbundblech zu befestigen (Befestigerabstand siehe Tabelle 2). Der Übergang vom Verbundblechprofil zur Flächenabdichtung wird mit einem separaten Bahnenstreifen aus Wolfin M oder IB überschweißt.

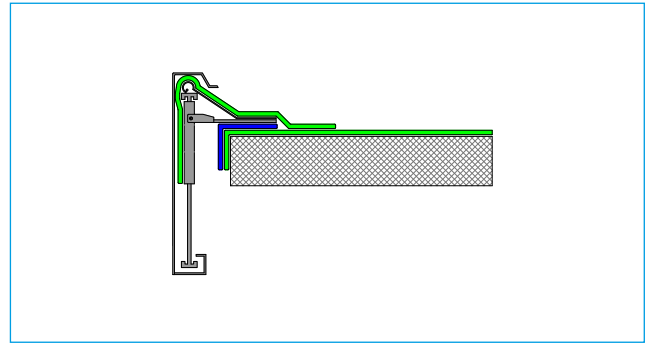


4.5.1 DACHRANDABSCHLÜSSE MIT MEHRTEILIGEN METALL-KLEMMPROFILIEN

Abdichtungsbahn ca. 30 mm über den Gebäuderand führen und mit einem am äußeren Gebäuderand, fachgerecht und winddicht, montierten Verbundblechwinkel (z. B. 30/70 mm) befestigen (Befestigerabstand siehe Tabelle 2).

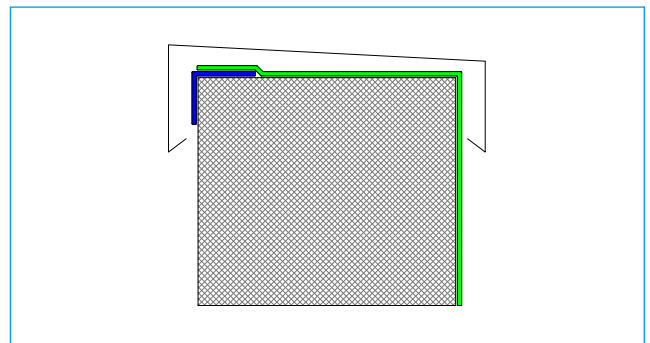
Mehrteiliges Metall-Klemmprofil nach Herstellervorschriften montieren.

Den Profileinhangstreifen aus Bahnenmaterial (Wolfin M / M FR) mit den entsprechenden Vorrichtungen einklemmen und den freien Bereich auf der Flächenabdichtung dicht aufschweißen.

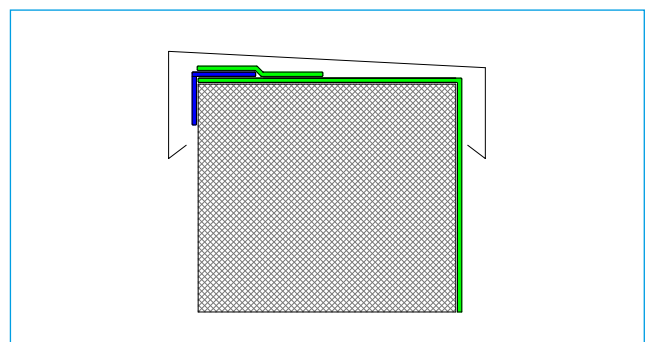


4.5.2 DACHRANDABSCHLÜSSE MIT MAUER-ABDECKPROFILIEN

Verbundblechwinkel (z. B. 30/70 mm) am äußeren Gebäuderand fachgerecht und winddicht montieren (Befestigerabstand ≤ 250 mm). Die Anschlussbahn auf das Verbundblechprofil aufschweißen. Mauerabdeckprofil nach Herstellervorschriften montieren.



Alternativ kann, bei z. B. rückseitig vlieskaschierten Bahnen, die Anschlussbahn ca. 30 mm über den Gebäuderand geführt werden. Anschließend wird auf der Anschlussbahn ein Verbundblechwinkel (z. B. 3/7 cm) am äußeren Gebäuderand fachgerecht montiert (Befestigerabstand ≤ 250 mm). Der Übergang zwischen Verbundblechprofil und Anschlussbahn kann zusätzlich mit einem Bahnenstreifen aus Wolfin M oder IB überschweißt werden. Mauerabdeckprofil nach Herstellervorschriften montieren.



4.6 ANSCHLUSS AN ABLÄUFE

Der Anschluss der Abdichtungsbahnen erfolgt standardmäßig an die im System angebotenen Entwässerungselemente. Die Flächenabdichtung ist gemäß Pkt. 3.5 zu fixieren. Anschließend wird die werkseitig vorhandene Bahnenmanschette des Entwässerungselements auf der Flächenabdichtung dicht aufgeschweißt.

Bei Ablaufsystemen anderer Hersteller (einlamierte Bahnenmanschette, Los-Festflansch) ist sicherzustellen, dass eine Materialverträglichkeit gegeben ist. Die jeweilige Herstellerverarbeitungsvorschrift ist zu beachten.

Der Anschluss an Ablaufsysteme mit Klemmflansch oder Los-Festflansch ist mit einem separaten homogenen Bahnstück herzustellen.

Die DIN 1986-100 ist grundsätzlich zu beachten.

4.7 ROHRDURCHFÜHRUNG

Der Anschluss von Rohrdurchdringungen an die Abdichtungsbahn erfolgt standardmäßig mit den angebotenen Systemteilen oder kann handwerklich aus Wolfin IB hergestellt werden.

5. Gebäudedehnfugen

Dehnungsfugen sind Konstruktionsfugen, die in der Abdichtung sowie im Dachschichtenpaket konsequent berücksichtigt werden müssen. Sowohl Dampfsperren- als auch Dämm-, Abdichtungs- und gegebenenfalls Nutzbelagsschichten müssen so ausgebildet werden, dass sie Bewegungen in den drei möglichen Richtungen schadlos aufnehmen können. Je nach Art und Größe der Bewegungen sind zwischen Fugen des Typs I und Fugen des Typs II (DIN 18531-3) zu unterscheiden.

Fugen vom Typ I

sind Fugen mit langsam ablaufenden und einmaligen oder seltenen Bewegungen

- von 15 mm ausschließlich senkrecht zur Abdichtung
- von 20 mm ausschließlich parallel zur Abdichtung, jedoch nur 10 mm, wenn auch Scherung in der Abdichtungsebene auftritt
- von 15 mm bei Kombination von Setzung und Dehnung, jedoch nur 10 mm, wenn auch noch Scherung in der Abdichtungsebene auftritt

Hier kann die Abdichtungslage bei loser Verlegung eben über die Fuge geführt werden. Wird die Abdichtung direkt über die Fuge verlegt, so sind hier Schleppstreifen unter der Abdichtung anzuordnen. Der Schleppstreifen kann entfallen, wenn zwischen Abdichtung und Untergrund eine wirksame Trennschicht angeordnet ist. Je nach Bewegungsbreite sind die Bahnen im Fugenbereich zu unterstützen.

Fugen vom Typ II

sind Fugen mit schnell ablaufenden und häufig sich wiederholenden Bewegungen sowie alle Fugen nach Typ I, bei denen die angegebenen Maße überschritten werden.

Fugen des Typs II sind jeweils im Einzelfall zu planen und an die örtlichen Gegebenheiten und Anforderungen anzupassen. Fugen des Typs II sind grundsätzlich durch Dämmstoffkeile oder Aufkantungen aus der wasserführenden Ebene herauszuheben. Teile von Dachflächen, die durch die Anordnung einer Dehnfuge vom Typ II getrennt werden, sind unabhängig voneinander zu entwässern.

Bitte wenden Sie sich an unsere Abteilung Technische Beratung, wenn Dehnfugen vom Typ II auszubilden sind. Hier werden wir in Abhängigkeit der zu erwartenden Bewegungen und der Verlegeart der Bahnen einen objektbezogenen Ausführungsvorschlag unterbreiten.

6. Anmerkungen

Für die handwerkliche Verarbeitung der Wolfin Bahnen sowie der Systemteile ist die aktuelle Wolfin Schweißanleitung zu beachten.

Vorstehende Informationen entsprechen unserem derzeitigen Wissensstand aus der Entwicklung und der Produktion der Wolfin Bahnen sowie den Erkenntnissen aus der Bewährung der Produkte in der Praxis.

Relevante technische Regeln, veröffentlicht in Normen und Richtlinien, der jeweiligen Länder sind zu beachten und einzuhalten.

Andere örtliche Verhältnisse oder Kombinationen von Materialien, die in dieser Verlegerichtlinie nicht beschrieben sind, können die Funktionalität beeinflussen. Ausreichende Eigenversuche sind entsprechend durchzuführen.

Von dieser Richtlinie abweichende Ausführungen bedingt durch veränderte örtliche Verhältnisse oder Kombinationen von Materialien, bedürfen unserer schriftlichen Genehmigung, ansonsten entfällt die Haftung für die Eignung unserer Bahnen für die von uns ausgelobten Anwendungen.

Mit Erscheinen dieser Verlegerichtlinie verlieren alle vorherigen ihre Gültigkeit.

Bei auftretenden Fragen wenden Sie sich an die Technische Beratung.

TECHNISCHE BERATUNG

T 06053 708 5141

E awt.beratung.de@bmigroup.com



Wolfen Bautechnik GmbH

Am Rosengarten 5

63607 Wächtersbach Neudorf

T +49 6053 708-0

F +49 6053 708-5130

E service.wolfin.de@bmigroup.com

bmigroup.com/de