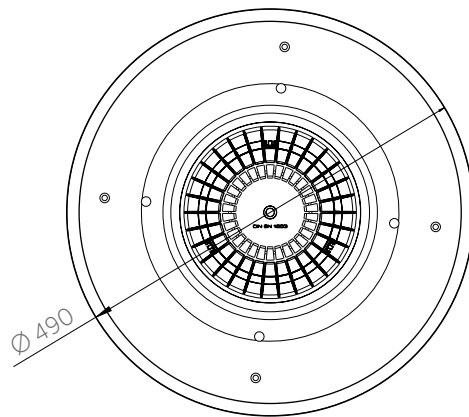
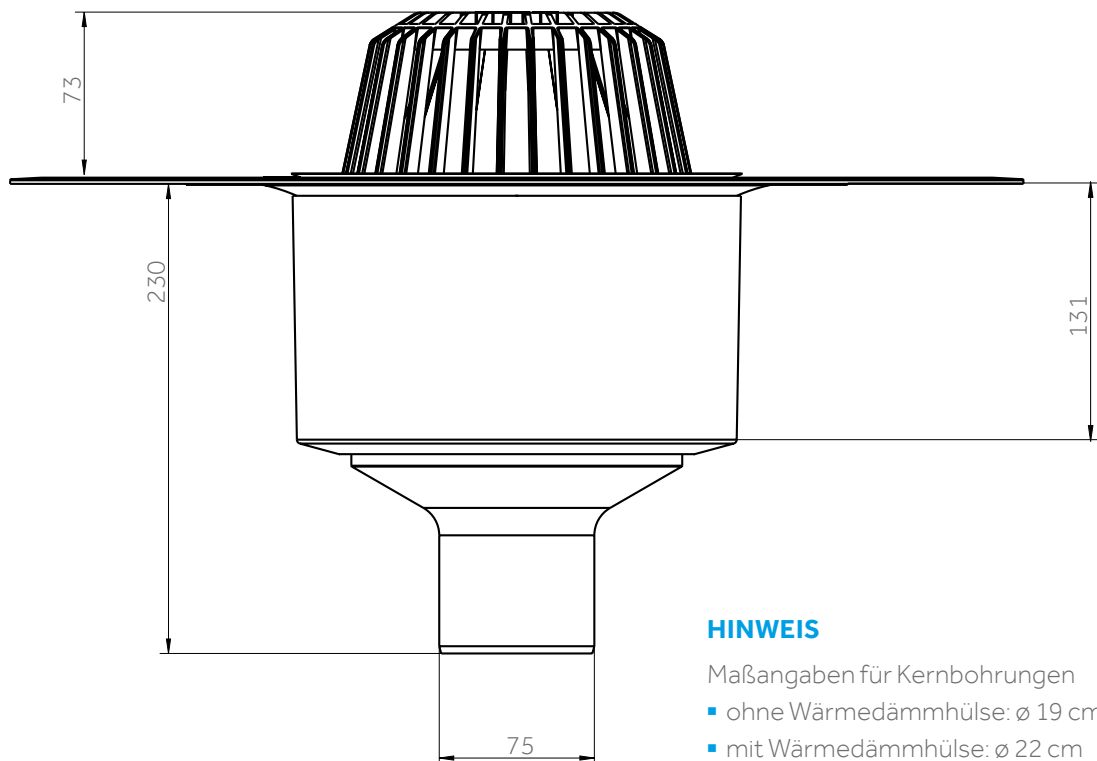


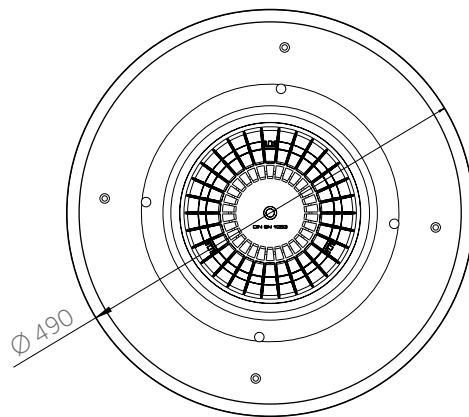
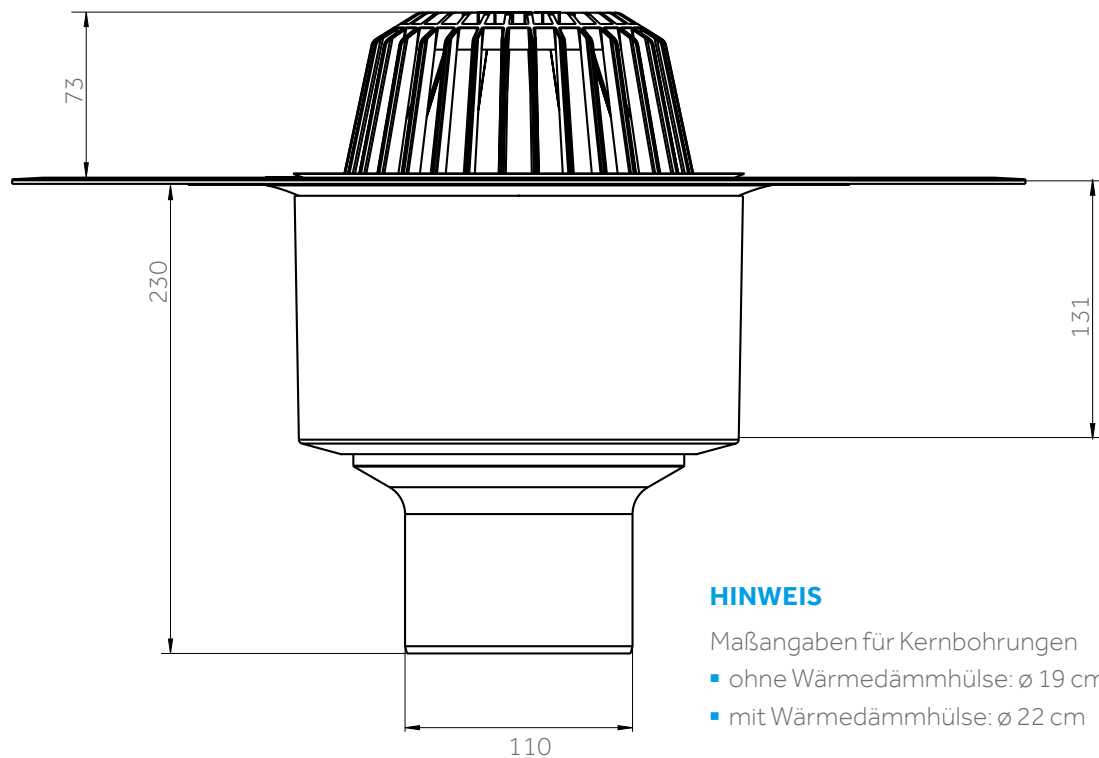
PerformaDrain/Vent Grundelement

DN 75 mit PPO-Flansch, inkl. Laubfang



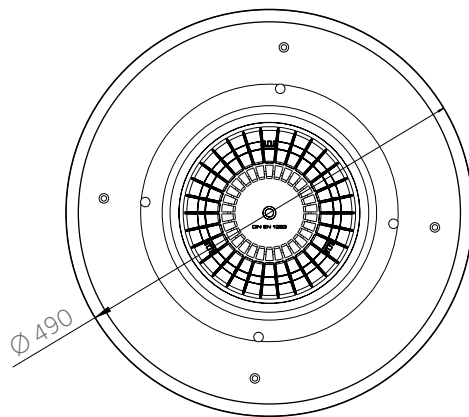
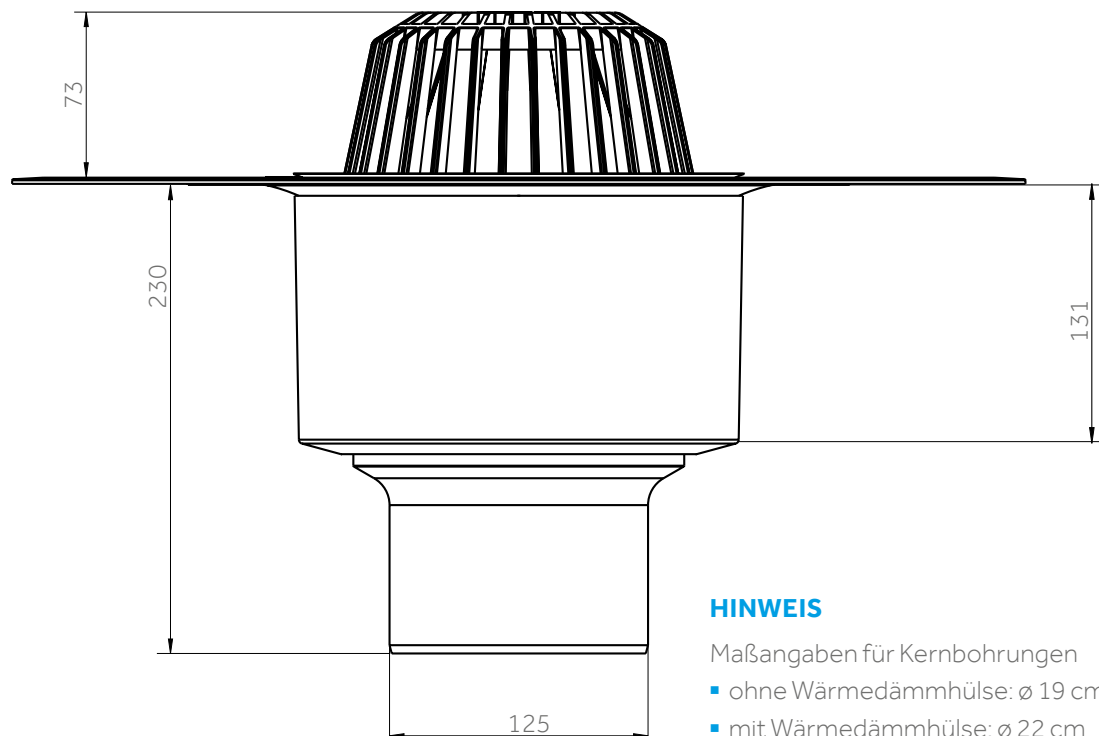
PerformaDrain/Vent Grundelement

DN 110 mit PPO-Flansch, inkl. Laubfang



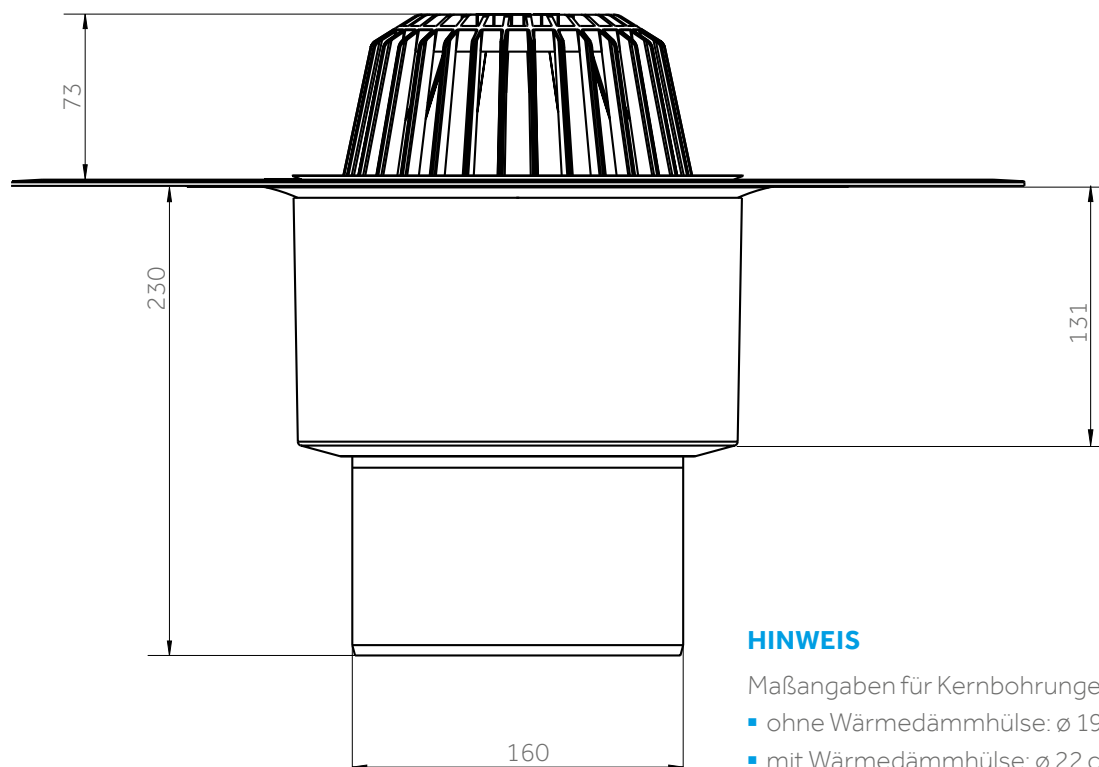
PerformaDrain/Vent Grundelement

DN 125 mit PPO-Flansch, inkl. Laubfang



PerformaDrain/Vent Grundelement

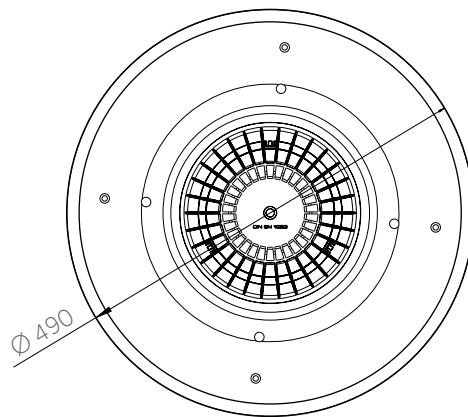
DN 160 mit PPO-Flansch, inkl. Laubfang



HINWEIS

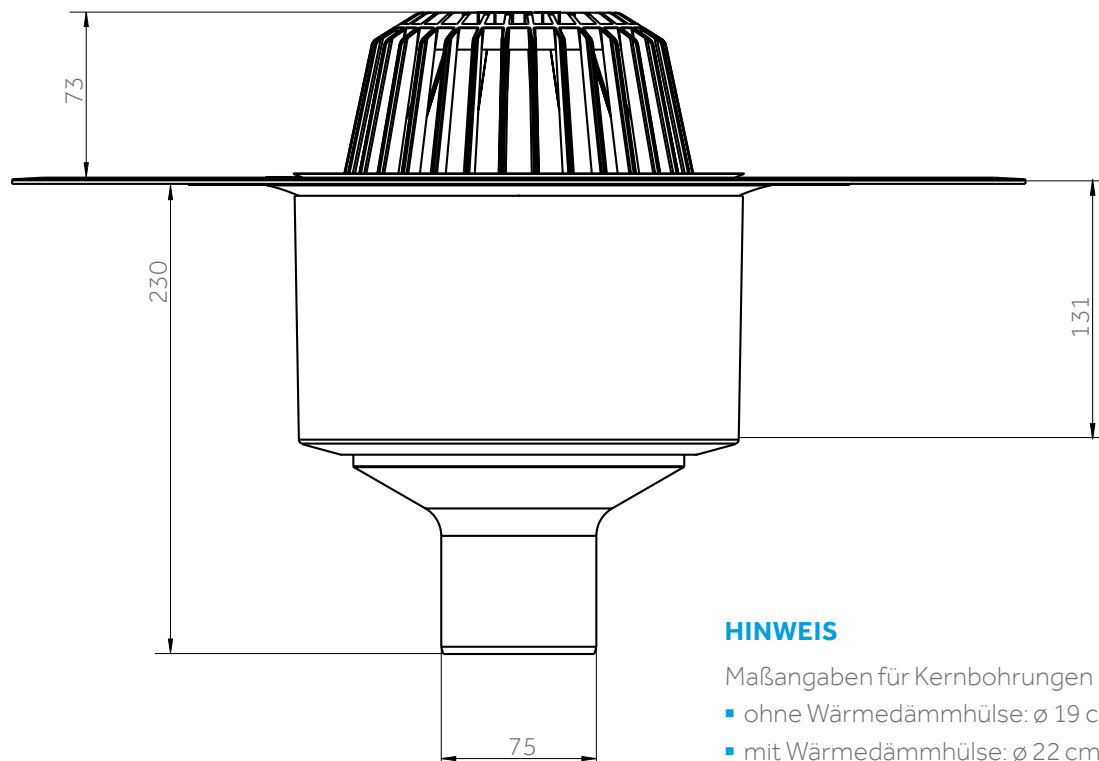
Maßangaben für Kernbohrungen

- ohne Wärmedämmhülse: \varnothing 19 cm
- mit Wärmedämmhülse: \varnothing 22 cm



PerformaDrain/Vent Grundelement

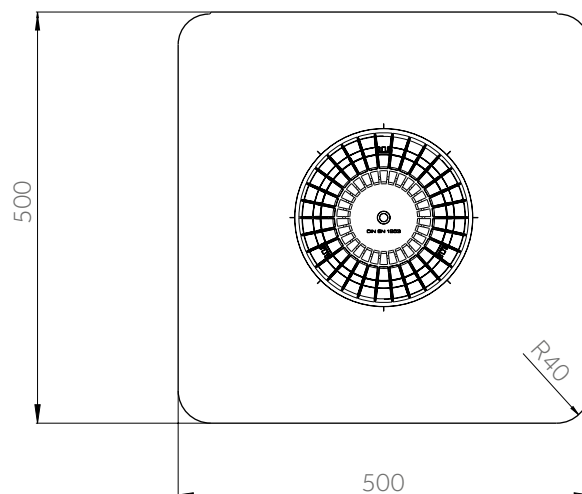
DN 75 mit BMI Bitumenmanschette, inkl. Laubfang



HINWEIS

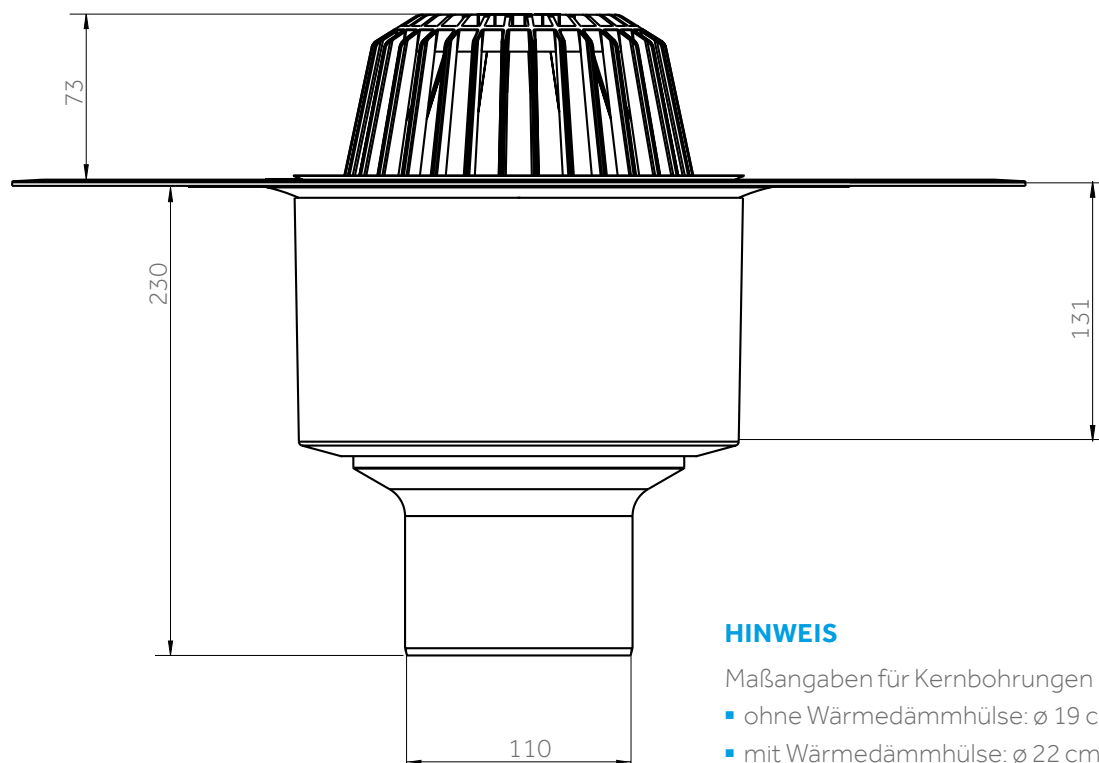
Maßangaben für Kernbohrungen

- ohne Wärmedämmhülse: \varnothing 19 cm
- mit Wärmedämmhülse: \varnothing 22 cm



PerformaDrain/Vent Grundelement

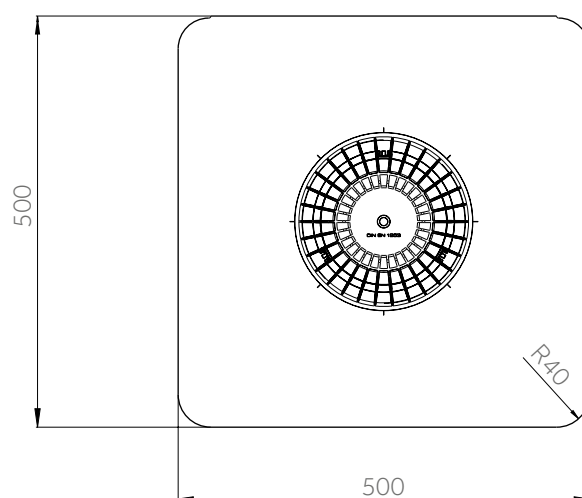
DN 110 mit BMI Bitumenmanschette, inkl. Laubfang



HINWEIS

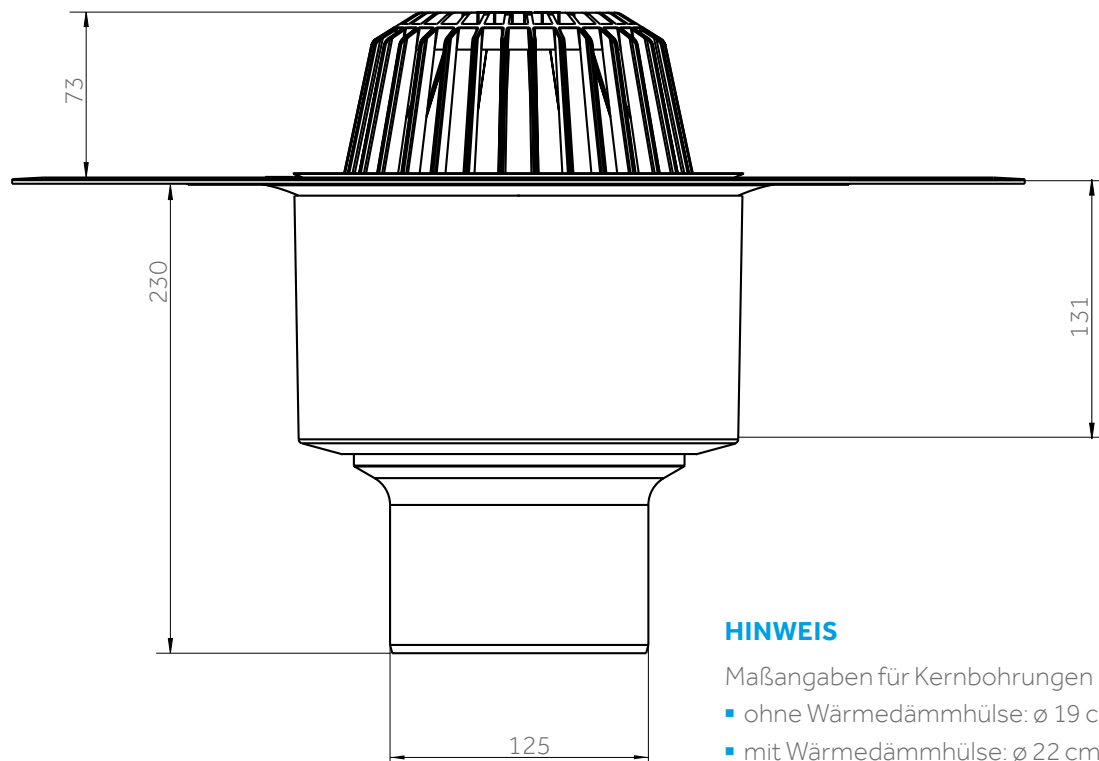
Maßangaben für Kernbohrungen

- ohne Wärmedämmhülse: \varnothing 19 cm
- mit Wärmedämmhülse: \varnothing 22 cm



PerformaDrain/Vent Grundelement

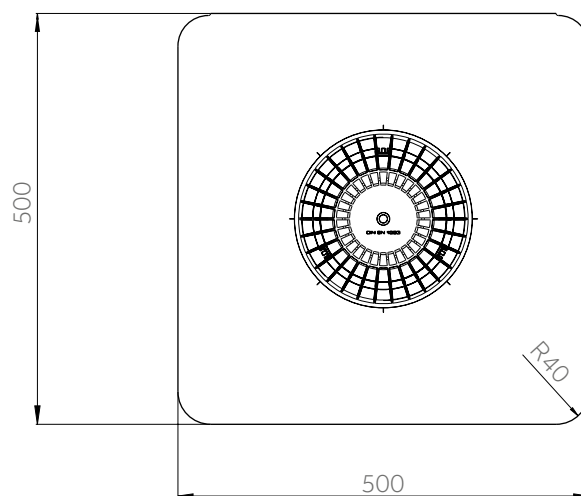
DN 125 mit BMI Bitumenmanschette, inkl. Laubfang



HINWEIS

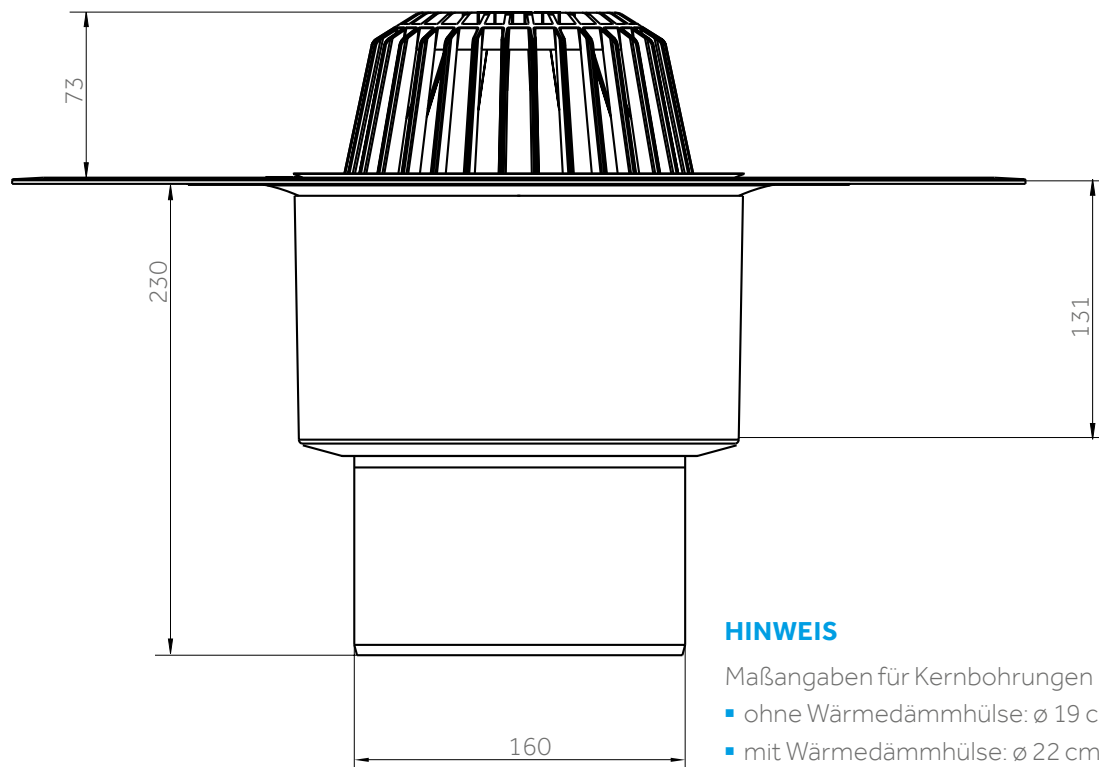
Maßangaben für Kernbohrungen

- ohne Wärmedämmhülse: \varnothing 19 cm
- mit Wärmedämmhülse: \varnothing 22 cm



PerformaDrain/Vent Grundelement

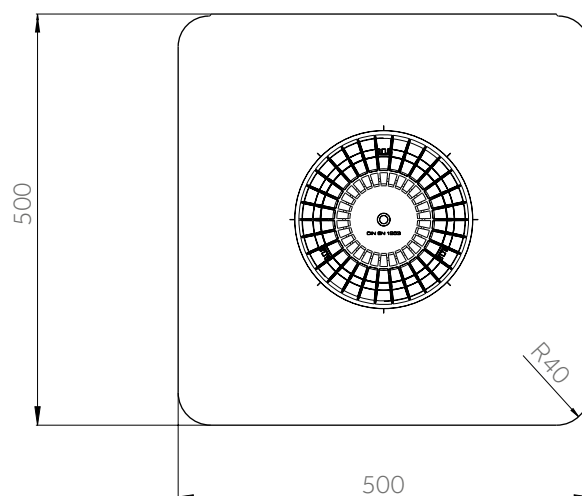
DN 160 mit BMI Bitumenmanschette, inkl. Laubfang



HINWEIS

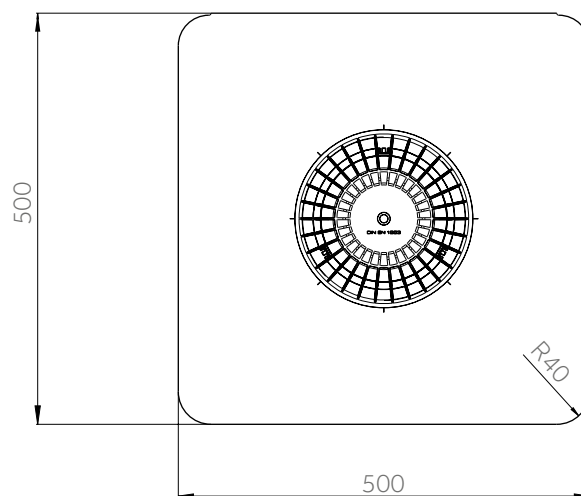
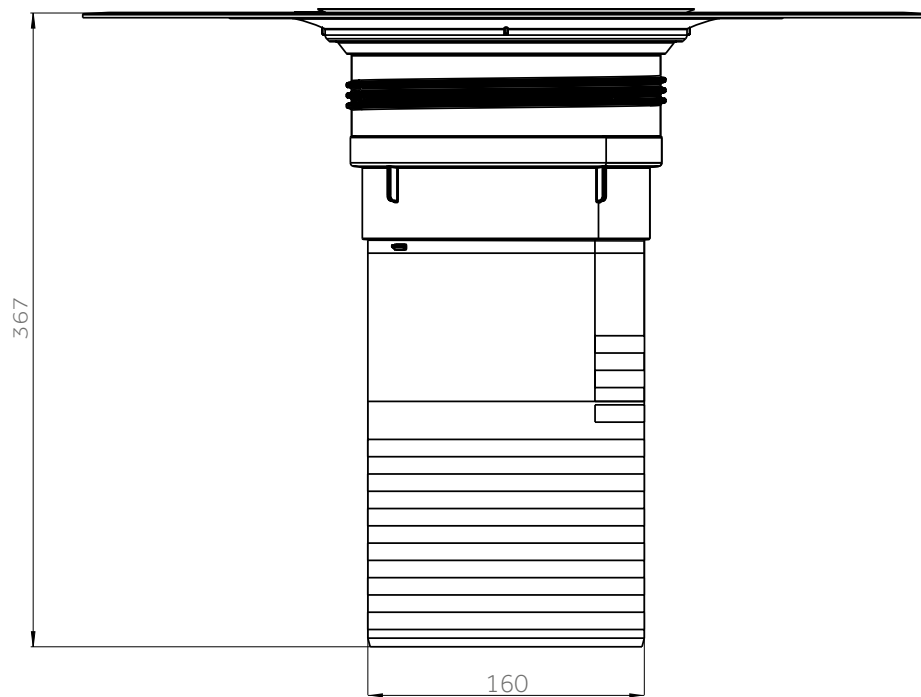
Maßangaben für Kernbohrungen

- ohne Wärmedämmhülse: \varnothing 19 cm
- mit Wärmedämmhülse: \varnothing 22 cm



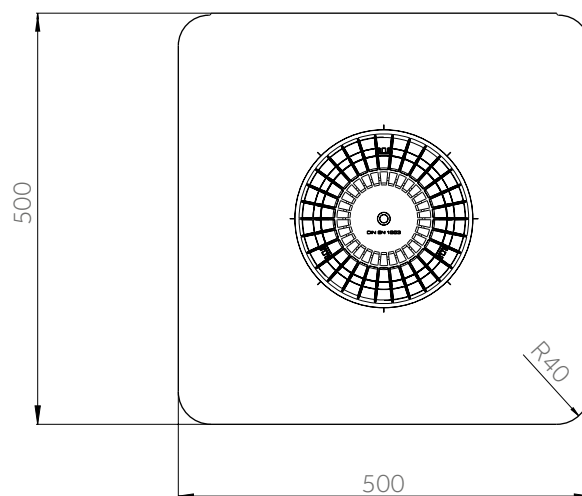
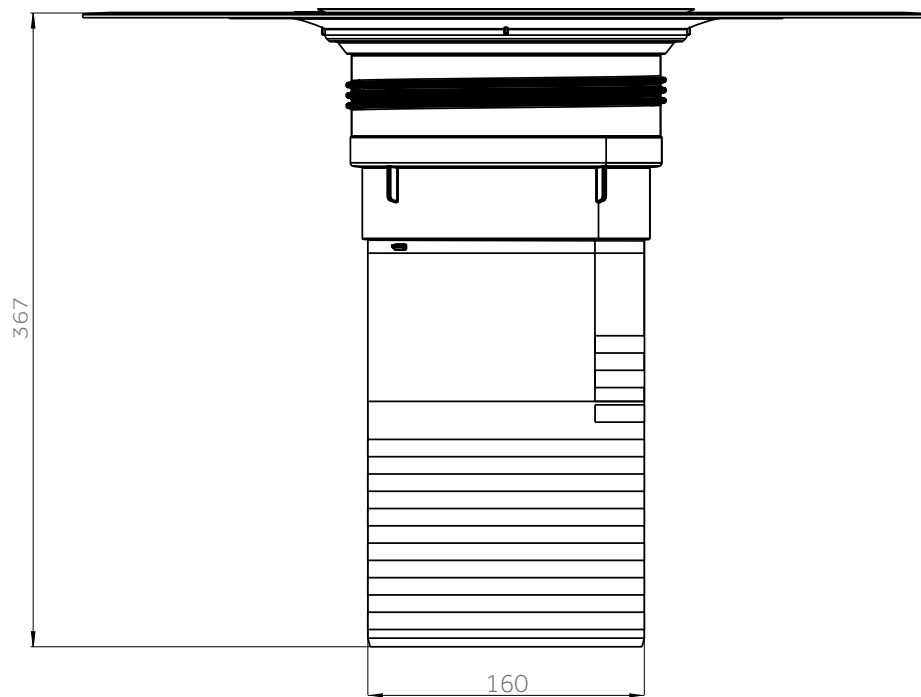
PerformaDrain Aufstockelement für zweiteilige Dachabläufe

Mit BMI Bitumenmanschette



PerformaDrain Aufstockelement für zweiteilige Dachabläufe

Mit universeller Kunststoffmanschette



PerformaDrain/Vent Dämmpaketverlängerung



PerformaDrain Not- entwässerungsstutzen

