

Ampatop® SealEdge

Verarbeitungstipps





- > Werkseitig vorgefertigte Kombination von **Ampatop® Seal** mit einem hochgradig UV-stabilen PVC-Streifen
- > Kann quell- und heissverschweisst werden

ausser

Einsatzbereich

Die **Ampatop® SealEdge** ist eine vorgefertigte Traufbahn mit werkseitiger Verschweissung eines UV-stabilen PVC-Streifens mit der Unterdachbahn **Ampatop® Seal**. Das Produkt kommt zum Einsatz bei offenem Traufabschluss mit Lochblech zum Entwässern der Unterdachbahn in die Dachrinne.

Technische Daten		Wert	
Gewicht	Ampatop® Seal		350 g/m ²
	PVC-Streifen		650 g/m ²
Breiten	Ampatop® Seal		300 mm
	PVC-Streifen		300 mm
Reissfestigkeit	Ampatop® Seal PVC-Streifen	längs	350
		quer	380 N/5 cm
		längs	2800
		quer	2500 N/5 cm
Schweisstemperatur	Ampatop® Seal		240–280 °C
	PVC-Streifen		280 °C
UV-Stabilität	Ampatop® Seal		3 Monate
	PVC-Streifen		>10 Jahre

Lieferformen

Art.-Nr.	Bezeichnung	Rollenmasse
7640115536945	Ampatop® SealEdge	600 mm × 30 m

10

Jahre Garantie
Ans Garantie
Anni Garanzia
Years Warranty

 **ISO 9001**
Swiss Research

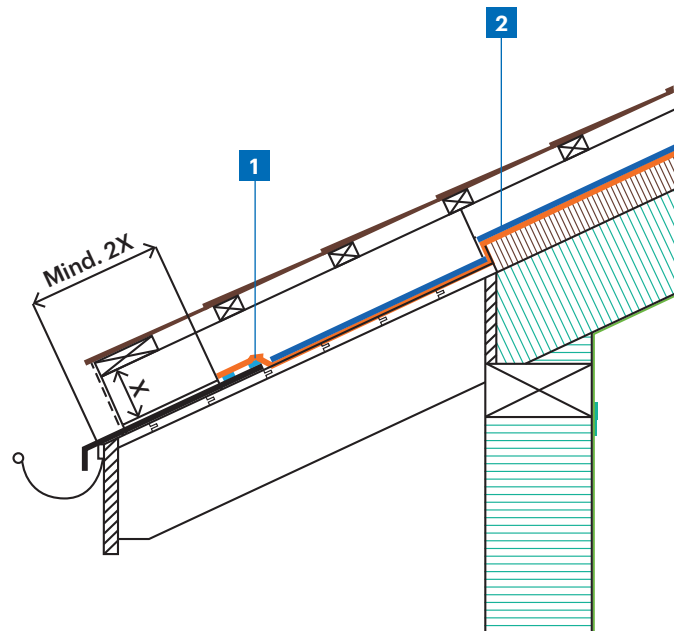
Anwendung



Hinweis

Wird die Dachbahn in die Rinne entwässert, ist das Einlaufblech so breit zu wählen, dass die Bahn und die dazugehörige Verklebung nicht durch UV-Licht geschädigt werden können.

Ist diese Ausführung nicht möglich, kann das Detail mit unserer UV-stabilen **Ampatop® SealEdge** ausgeführt werden.



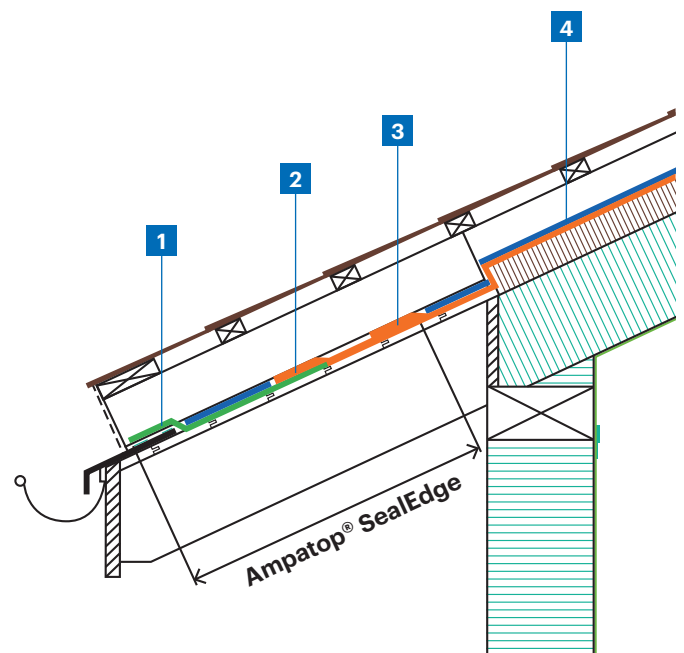
- 1 Anschluss an Traufblech mit **Ampacoll® DoubleSeal** oder **Ampacoll® SealFix**
- 2 Nageldichtungen **Ampacoll® ND Duo** oder **Ampacoll® ND.Band** (je nach Dachneigung)

Verarbeitung

Für die Verklebung der **Ampatop® SealEdge** auf dem Einlaufblech bestehen zwei Möglichkeiten:

- > Die Klebestelle der untersten Lage **Ampatop® SealEdge** und das Traufblech mit einem leicht mit **Ampacoll® LiquiSeal** benetzten Lappen reinigen und mit zwei Streifen des doppel-seitigen Klebebandes **Ampacoll® DoubleSeal** regehdicht auf das Einlaufblech kleben.
- > **Ampacoll® SealFix** auf das mit grobem Korn vorgeschliffene Einlaufblech einseitig aufbringen und die **Ampatop® SealEdge** unmittelbar und sofort in den noch feuchten **Ampacoll® SealFix** einlegen und mit der Anpressrolle andrücken.

Bitte beachten Sie für die Verarbeitung unserer **Ampatop® Seal** die entsprechende Verlegeanleitung.



- 1 Anschluss an Traufblech mit **Ampacoll® DoubleSeal** oder **Ampacoll® SealFix**
- 2 Werkseitige Verschweissung
- 3 Bauseitige Verschweissung mit **Ampacoll® LiquiSeal** oder Heissluft
- 4 Nageldichtungen **Ampacoll® ND Duo** oder **Ampacoll® ND.Band** (je nach Dachneigung)

Für ganzheitlichen Schutz der Gebäudehülle

Ampack AG
Seebleichstrasse 50
Postfach · CH-9401 Rorschach
T 071 858 38 00
F 071 858 38 37
ampack@ampack.ch
www.ampack.ch

