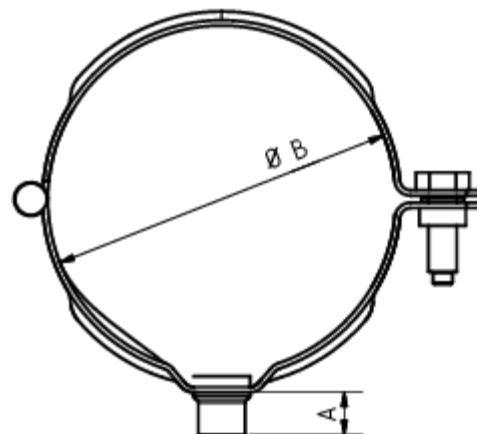


GRÖMO ALUSTAR FALLROHRSCHELLE MIT GEWINDEMUTTER M10

Art.-Nr.: 83840
Nenngröße [mm]: 80
Farbe: SX - RAL - Sonderfarbe



Maße [mm]:

A	B	C
12	78	30

Hinweis:

Zum Anschluss an SPI-Dübel, Stockschraube oder Thermo Stopp