

GaLaBau

„Pack es an!“

Neue Lieblingsplätze gestalten:

Gärten, Brunnen und Teiche | Terrassen und Gehwege | Beleuchtung | Beton- und Natursteinpflaster | Zäune und Sichtschutz



**SCHNELL UND
EINFACH TRAUM-
TERRASSE
PLANEN.**



Einfach QR-Code scannen.

Neue Projekte angehen, planen, entstehen lassen! Entdecken Sie auf den nächsten Seiten unser umfangreiches Produktsortiment, auf das Sie bei der Umsetzung Ihres nächsten Projektes zuverlässig bauen können.

Mit beko haben Sie immer den richtigen Partner an Ihrer Seite.



PROFIMATERIAL – VON

INHALT

TERRASSENPLANER S. 08 – 09

Lernen Sie in diesem Abschnitt den beko Terrassenplaner kennen, um Ihrer Traumterrasse ein Stück näher zu kommen.

TERRASYS UNTERKONSTRUKTIONEN S. 10 – 43

Vario Plus	14
System 20/60	16
System 40/60	17
Schienenleiter/Schienenleiter Flex	18 – 19
Abstandsplättchen	19
Entkopplungsband EPDM	20
Keramik- & HPL-Plattenkleber	21
Fixier- und Montagepads	21
Stelzlager/Platten-Stelzlager	22 – 25
Plattenlager SN	25
Unterlagen	26 – 28
Plattenlager Flex/Distanzscheibe	29
ErgoSpeed	30 – 37
Abstandhalter	40

TERRASYS PROFITIPP S. 42 – 43

TERRALIGHT S. 44 – 53

TerraLight Basis-4er-Set	48
TerraLight Einzelzubehör	50 – 53

KONSTRUKTION UND BEFESTIGUNG S. 54 – 61

Hier finden Sie alles rund um Konstruktion und Befestigung - vom Dübel bis zu PV-Anlage.

PFLEGE UND VERSIEGELUNG S. 62 – 73

Hier finden Sie alles rund um die Pflege und Versiegelung für Holz, Stein und Beton.

REINIGUNG UND AUFBEREITUNG S. 74 – 81

Auch die richtige Wartung und Aufbereitung sind wichtige Themen. Alle Produkte hierzu finden Sie in diesem Kapitel.

ABDICHTEN UND REPARIEREN S. 82 – 101

Erfahren Sie mehr über das Abdichten und Reparieren mit den professionellen Produkten von beko.

MONTAGEZUBEHÖR S. 102 – 111

In dieser Rubrik finden Sie sämtliches Montagezubehör für den professionellen Terrassenaufbau.

ARBEITSAUSRÜSTUNG S. 112 – 129

In diesem Kapitel finden Sie alles rund um Arbeitsschutz und Arbeitsausrüstung.

STICHWORTVERZEICHNIS S. 130 – 131



SERVICE

wird bei uns GROSSgeschrieben!
Um Sie bei Ihrem Vorhaben noch besser unterstützen zu können, stellen wir Ihnen einige nützliche Tools zur Verfügung. Sie können diese Tools nutzen, indem Sie den jeweiligen QR-Code scannen.

QR-Code zum Planer



beko TERRASSENPLANER

Der **beko Terrassenplaner** ist ein nützliches Werkzeug, das Ihnen bei der Planung Ihrer Terrasse hilft. Mit diesem Planer können Sie Schritt für Schritt alle Daten Ihrer neuen Terrasse eingeben und erhalten eine optische Visualisierung des geplanten Objekts. Der Planer ist intuitiv und einfach zu bedienen, sodass Sie Ihre Wunschterrasse in wenigen Schritten gestalten können.

QR-Code zum Rechner



beko VERBRAUCHSRECHNER

Der **beko Verbrauchsrechner** ist ein nützliches Werkzeug, mit dem Sie schnell und einfach die benötigten Mengen an Dicht- oder Klebstoff für Ihr Bauvorhaben berechnen können. Das Tool ist besonders nützlich, wenn Sie extrem lange Fugen abdichten müssen.

QR-Code zur Datenbank



beko DOWNLOAD-DATENBANK

Die **beko Download-Datenbank** bietet eine Vielzahl von aktuellen Info-Blättern, Leistungserklärungen und Sicherheitsdatenblättern zu den beko Produkten. Auch Inhaltsstoffe können hier eingesehen und heruntergeladen werden.

SERVICE – VON PROFIS



beko® 

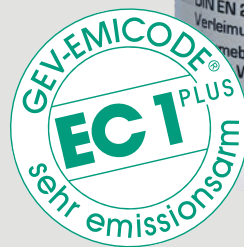
FÜR PROFIS!



EINER FÜR ALLES – ALLCON 10®

Unser **Allcon 10®** verbindet schnell und zuverlässig eine Vielzahl von Materialien wie z. B. Holz, Metalle, Alu, Natur-, Kunststein, Kunststoffe, Acryl etc. im Innen- und Außenbereich. Bereits nach 7 bis 10 Minuten ist **Allcon 10®** belastbar. Er ist witterungsbeständig, frostsicher und natursteinverträglich.

DAS Original



Mehr Infos:



Ausführliche Informationen zu unserem ALLESKÖNNER finden Sie auf Seite 56.

SCHRITT FÜR SCHRITT ZUR TRAUM-TERRASSE

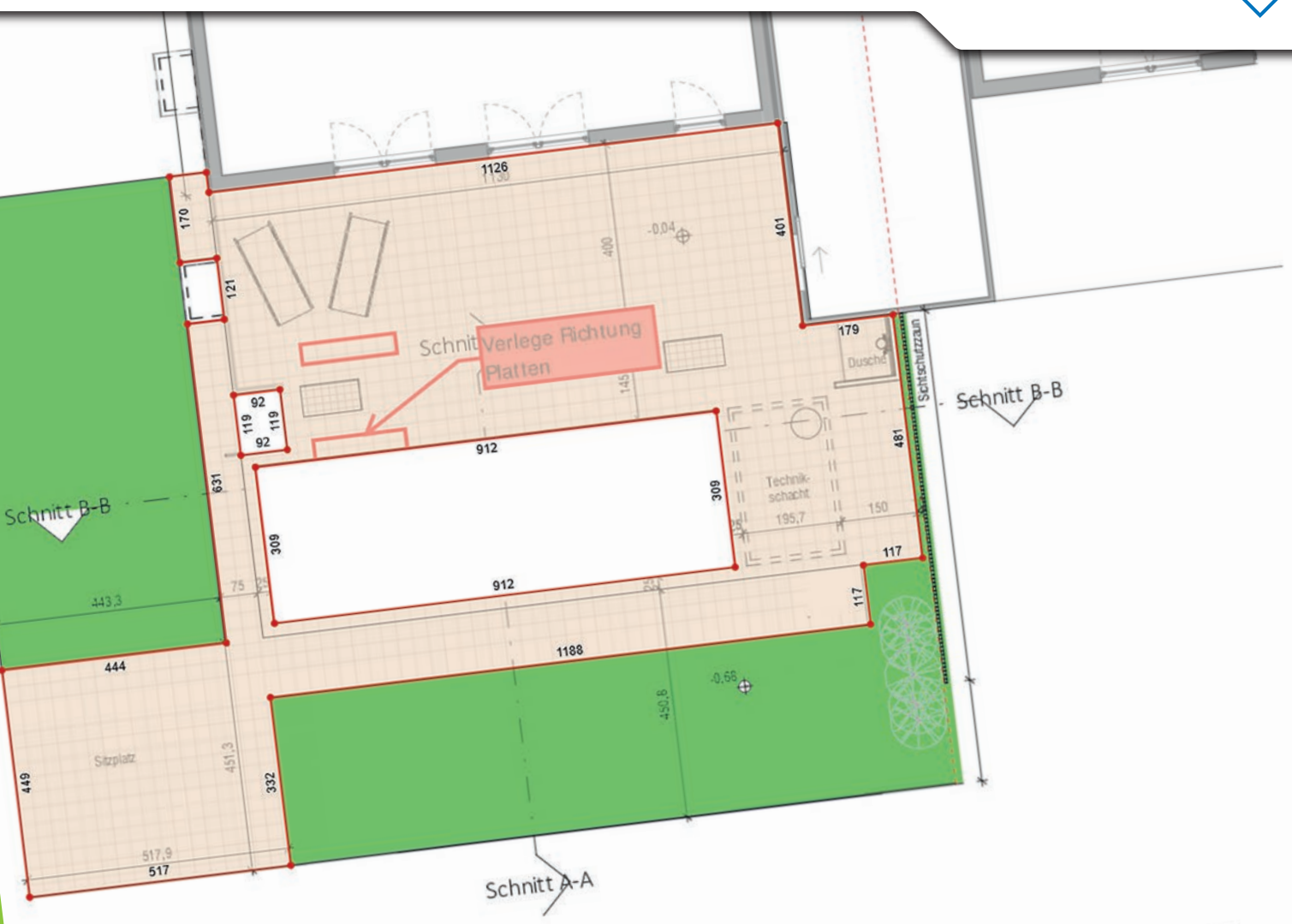
Nicht nur die Montage, auch die Planung ist mit TERRASYS spielend einfach! Mit dem TERRASYS Terrassenplaner können Sie die TERRASYS Unterkonstruktion von Holz-, WPC-, HPL-, Keramik-, Fliesen- und Natursteinterrassen Schritt für Schritt online planen und visualisieren. So können Sie einfach und unkompliziert den optimalen Materialbedarf ermitteln – von den beko TERRASYS Unterlage Pads bzw. Stelzlagern über das passende TERRASYS Schienensystem bis hin zum abgestimmten Zubehör. Gleichzeitig erhalten Sie mithilfe der Vorschau einen ersten optischen Eindruck von Ihrer neuen Terrasse und dem Aufbau der Unterkonstruktion.



**UNSER TERRASYS
TERRASSENPLANER
IST KOSTENLOS
UND UNVERBINDLICH**

VORTEILE

- ➔ 3-D-VISUALISIERUNG DER GEPLANTEN TERRASSE
- ➔ EINFACHE UND UNKOMPLIZIERTE PLANUNG
- ➔ FÜR HOLZ-, WPC-, HPL-, KERAMIK-, FLIESEN- UND NATURSTEINTERRASSEN
- ➔ ÜBERSICHTLICHE ZUSAMMENFASSUNG ÜBER DIE GEPLANTE TERRASSE
- ➔ SCHRITT-FÜR-SCHRITT-ANLEITUNG ZUR PERFEKT GEPLANTEN TERRASSE
- ➔ AUFBAUANLEITUNG MIT VISUELLEM LAGEPLAN



terrasse.beko-group.com



↑
**HIER GEHT'S ZU UNSEREM
TERRASSENPLANER.
EINFACH QR-CODE SCANNEN!**



TERRASYS UNTERKONSTRUKTION

TERRASYS UNTERKONSTRUKTION

Für eine stabile und langlebige Terrasse ist eine gute Unterkonstruktion unerlässlich. Die TERRASYS Unterkonstruktionen von beko sind die beste Wahl für die Montage von Terrassen. Das genial einfache Baukastensystem der TERRASYS Unterkonstruktionen überzeugt durch langlebige Schienen aus leichtem Aluminium. Ausschuss durch verzogene oder morsche Holzbalken gehören damit der Vergangenheit an.



EINFACH CLEVER!

Für die Montage von Terrassen und Dachterrassen ist ein gewisses Know-how unentbehrlich. Dank der **beko TERRASYS Alu-Unterkonstruktionen** kann an dieser Stelle nicht nur Zeit, sondern auch Geld und Muskelkraft gespart werden. Das genial einfache **Baukastensystem** der **TERRASYS Unterkonstruktionen** überzeugt durch die langlebigen Schienen aus leichtem Aluminium – Ausschuss durch verzogene Holzbalken gehören von nun an der Vergangenheit an. Dank der Verbinder aus hochwertigem Kunststoffgranulat sind verschiedenste Terrassenformen einfach und unkompliziert umzusetzen.



beko **TERRASYS Vario Plus** ist ein Allround-Talent. Zum Verschrauben oder Verkleben bietet **TERRASYS Vario Plus** die richtige Oberfläche.



Eine niedrige Aufbauhöhe stellt für die **TERRASYS Alu-Unterkonstruktion System 20/60** kein Problem dar. Durch die geringe Höhe von nur 20 mm ist das System gerade für Sanierungen oder nachträglich gewünschte Terrassenbeläge bestens geeignet.



Die **TERRASYS Alu-Unterkonstruktion System 40/60** ist der Klassiker unter den Alu-Unterkonstruktionen und besticht durch die schnelle Montage.

Das passende **Montagezubehör** finden Sie auf den nachfolgenden Seiten.

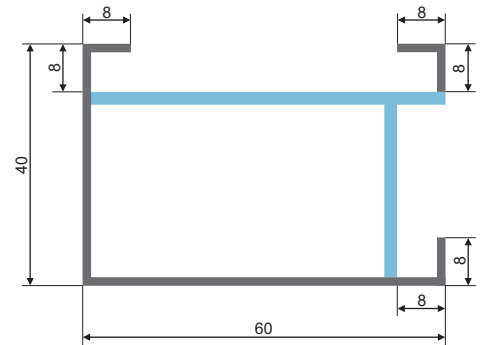


TERRASYS UNTERKONSTRUKTION

TERRASYS UNTERKONSTRUKTION

Alu-Unterkonstruktion Vario Plus

Die **TERRASYS Alu-Unterkonstruktion Vario Plus** ist ein schwarz eloxiertes Systemprofil, das dank ausgeklügelter Geometrie gleich mehrere Anwendungsfälle abdeckt. Durch die robuste Ausführung kann das Profil ganz variabel flach oder hochkant eingesetzt werden. Somit können in Kombination mit **beko TERRASYS Stelzlagern** unterschiedlichste Aufbauhöhen (von 58 bis 280 mm) realisiert werden. Die entsprechenden Verbinder sorgen mit der Edelstahlbohrschraube für eine einfache und stabile Montage.



3 mm Wandstärke
2 mm Wandstärke

Alle Maßangaben sind in mm.

Mehr Infos:

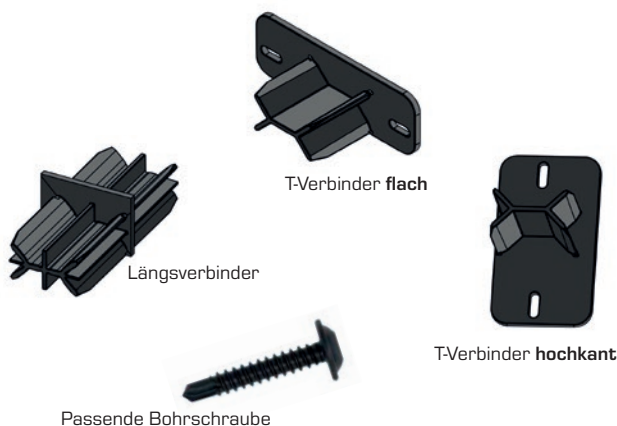


Art.-Nr.	Maße	VE
505 64 400	40 x 60 mm x 4 m	150 St.*
505 64 200	40 x 60 mm x 2 m	8 St.*
505 64 215	40 x 60 mm x 2 m	150 St.*

* Versand nur in ganzen VE möglich.

TERRASYS Systemverbinder Vario Plus

Die **TERRASYS Systemverbinder Vario Plus** lassen im Hinblick auf die Terrassenform keinen Wunsch offen. Handling und Montage sind ebenso simpel wie effektiv: Die **Systemverbinder** werden einfach in die Aluminiumprofile eingetrieben. Hierzu empfehlen wir vorsichtige und gleichmäßige Schläge mit einem Gummihammer.

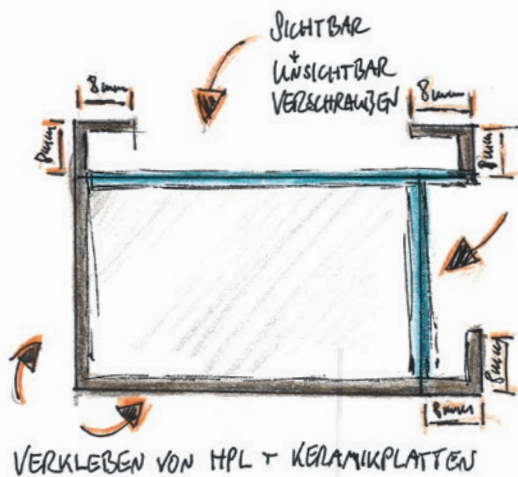
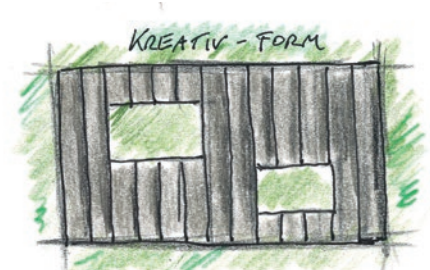
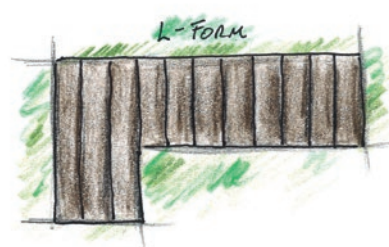
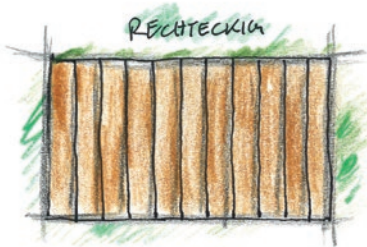
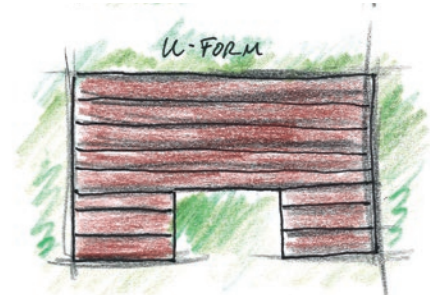


Art.-Nr.	Bezeichnung	VE
505 64 901	TERRASYS Längsverbinder , Vario Plus (Kunststoff, schwarz, zur endlosen Verlängerung)	25 St.
505 64 902	TERRASYS T-Verbinder, flach , Vario Plus (Kunststoff, schwarz, zur flachen Montage)	25 St.
505 64 903	TERRASYS T-Verbinder, hochkant , Vario Plus (Kunststoff, schwarz, zur Hochkant-Montage)	25 St.
101 155 25	TERRASYS Bohrschraube (5,5 mm x 25 mm, Linsenkopf mit Flansch, schwarz), 100 Stück/Pack	1 Pack

LÄSST ALLE MÖGLICHKEITEN OFFEN – TERRASYS VARIO PLUS

Eine Terrasse braucht eine stabile, hochwertige und langlebige Unterkonstruktion, um den Ansprüchen der Handwerker gerecht zu werden. Gleichzeitig sollten die individuellen Gestaltungswünsche der Kunden jedoch nicht verbaut werden. Das **TERRASYS Schienensystem Vario Plus** erfüllt genau diese Anforderungen.

TERRASYS Vario Plus ist dank der Aluminiumprofile sowie der **unterschiedlichen Verbinder** leicht zu montieren und ermöglicht hierdurch die **verschiedensten Formen für die Terrasse**. Bei der Gestaltung der Terrasse bleiben dadurch nahezu keine Wünsche offen.



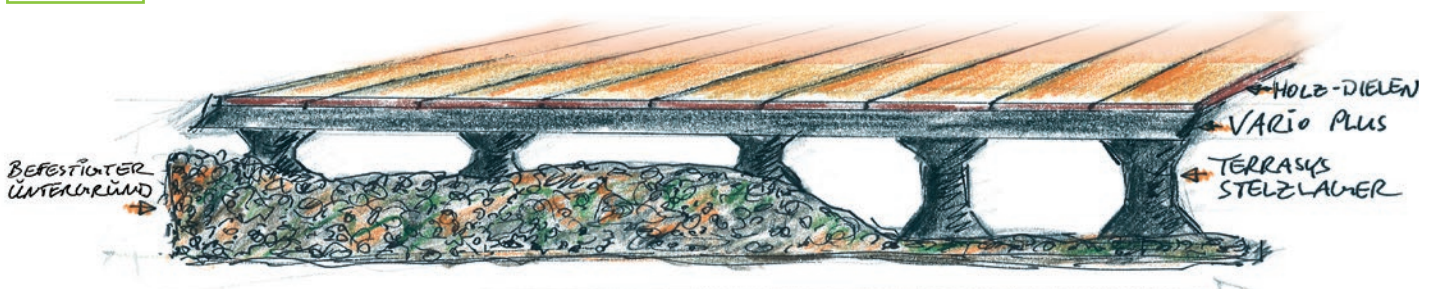
Auch bei der Wahl des Belages ist vieles möglich: Holzdielen können sichtbar oder unsichtbar verschraubt werden. Aber auch moderne **HPL-** oder **Keramikplatten** können einfach verklebt werden. Dazu muss lediglich die gewünschte Seite des **TERRASYS Vario Plus Profils** gewählt werden.

Dank des leichten Aluminiums sind die **TERRASYS Vario Plus Schienen** einfach zu verarbeiten. Schweres Heben von Holzbalken gehört damit der Vergangenheit an. Auch Ausschuss und Ärger bei der Montage durch verzogene Holzträger stellen dank der Aluschienen kein Problem mehr dar. Durch die passenden **TERRASYS Stelzlager** können Unebenheiten des Terrassenfundaments von 18 mm bis zu 220 mm problemlos überbrückt und ausgeglichen werden!



Weitere Informationen und interessante Tipps zur Montage finden Sie in der Verlegeanleitung und auf unserer Website.

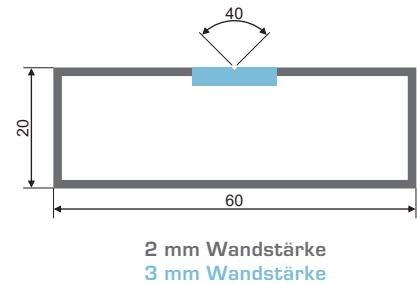
So steht den gemütlichen Stunden auf der neuen **beko TERRASYS Terrasse** nichts mehr im Weg!



TERRASYS UNTERKONSTRUKTION

Alu-Unterkonstruktion System 20/60

Die **TERRASYS Alu-Unterkonstruktion System 20/60** ist ein schwarz eloxiertes Systemprofil mit einer sehr geringen Aufbauhöhe von nur 20 mm. Speziell im Bereich der Sanierung (z. B. Terrasse oder Balkon), wenn vorherige Bodenbeläge nicht entfernt werden sollen oder eine geringe Aufbauhöhe benötigt wird, zeichnet sich dieses flache Schienensystem aus. Natürlich eignet sich dieses Profil ebenfalls bestens für den Neubau von Terrasse und Balkon. Dank der verschiedenen Verbinder sind der Kreativität keine Grenzen gesetzt.



Alle Maßangaben sind in mm.

Mehr Infos:

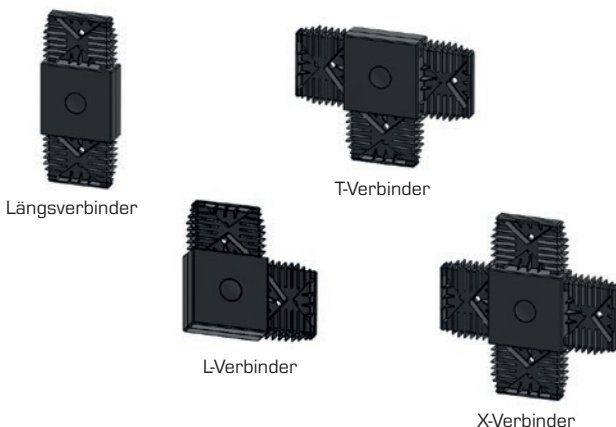


Art.-Nr.	Maße	VE
505 26 400	20 x 60 mm x 4 m	150 St.*
505 26 200	20 x 60 mm x 2 m	16 St.*
505 26 215	20 x 60 mm x 2 m	150 St.*

* Versand nur in ganzen VE möglich.

TERRASYS Systemverbinder 20/60

Die **TERRASYS Systemverbinder 20/60** lassen im Hinblick auf die Terrassenform keinen Wunsch offen. Handling und Montage sind ebenso simpel wie effektiv: Die Systemverbinder werden einfach in die Aluminiumprofile eingetrieben. Hierzu empfehlen wir vorsichtige und gleichmäßige Schläge mit einem Gummihammer.

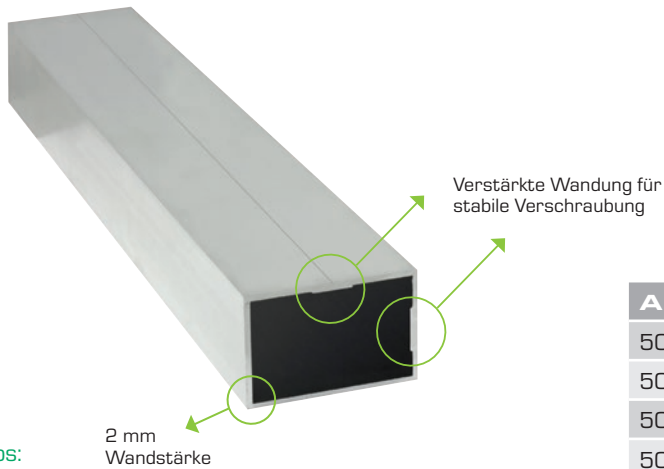


Art.-Nr.	Bezeichnung	VE
505 26 901	TERRASYS Längsverbinder , System 20/60 [Kunststoff, schwarz]	25 St.
505 26 902	TERRASYS L-Verbinder , System 20/60 [Kunststoff, schwarz]	25 St.
505 26 903	TERRASYS T-Verbinder , System 20/60 [Kunststoff, schwarz]	25 St.
505 26 904	TERRASYS X-Verbinder , System 20/60 [Kunststoff, schwarz]	25 St.

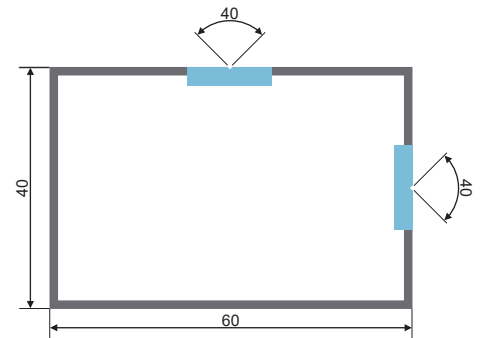
TERRASYS UNTERKONSTRUKTION

TERRASYS Alu-Unterkonstruktion System 40/60 pressblank

Die **TERRASYS Alu-Unterkonstruktion System 40/60 pressblank** zeichnet sich durch eine einfache und schnelle Montage aus. Durch die Verbindungselemente kann das System endlos erweitert werden. Dank der Modularität und des selbsterklärenden Prinzips erfolgt die Planung der eigenen Terrasse spielend leicht, ein Erfolg ist Ihnen garantiert. Variabler Einsatz, flach und hochkant.



Mehr Infos:



2 mm Wandstärke
Verstärkte Wandung

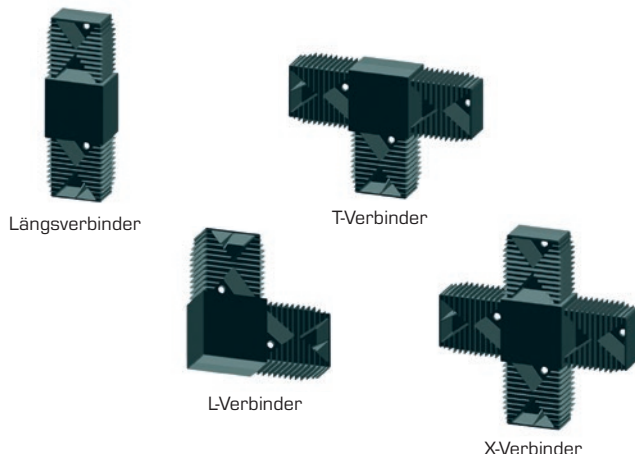
Alle Maßangaben sind in mm.

Art.-Nr.	Maße	VE
505 46 400	40 x 60 mm x 4 m	150 St.*
505 46 200	40 x 60 mm x 2 m	8 St.*
505 46 215	40 x 60 mm x 2 m	150 St.*
505 46 49	40 x 60 mm x 490 mm	30 St.*
505 46 34	40 x 60 mm x 340 mm	30 St.*
505 46 24	40 x 60 mm x 240 mm	30 St.*

* Versand nur in ganzen VE möglich.

TERRASYS Systemverbinder 40/60

Die **TERRASYS Systemverbinder 40/60** lassen im Hinblick auf die Terrassenform keinen Wunsch offen. Handling und Montage sind ebenso simpel wie effektiv: Die Systemverbinder werden einfach in die Aluminiumprofile eingetrieben. Hierzu empfehlen wir vorsichtige und gleichmäßige Schläge mit einem Gummihammer.



Art.-Nr.	Bezeichnung	VE
505 46 901	TERRASYS Längsverbinder , System 40/60 (Kunststoff, schwarz)	25 St.
505 46 902	TERRASYS L-Verbinder , System 40/60 (Kunststoff, schwarz)	25 St.
505 46 903	TERRASYS T-Verbinder , System 40/60 (Kunststoff, schwarz)	25 St.
505 46 904	TERRASYS X-Verbinder , System 40/60 (Kunststoff, schwarz)	25 St.

TERRASYS UNTERKONSTRUKTION

TERRASYS Abschlusskappe (System 40/60)

Die **TERRASYS Abschlusskappe** ermöglicht einen sauberen Abschluss der Unterkonstruktion und gewährleistet eine schöne Optik in Sichtbereichen.

Mehr Infos:



Art.-Nr.	Maße	VE
505 46 905	TERRASYS Abschlusskappe für System 40/60	25 St.

TERRASYS Schienengleiter und Schienengleiter Flex

Mit dem **TERRASYS Schienengleiter** sowie **Schienengleiter Flex** gelingt Ihnen die Verlegung von Terrassenplatten, Feinsteinzeug, Waschbetonplatten u. v. m. spielend einfach auf allen beko Alu-Unterkonstruktionssystemen (System 20/60, System 40/60 und Vario Plus). Die 60 mm breite Aufnahme an der Unterseite des Schienengleiters ermöglicht eine flexible Positionierung während der gesamten Terrassenmontage. Nicht benötigte Abstandhalter können einfach entfernt werden, um das gewünschte Fugenbild zu erhalten.

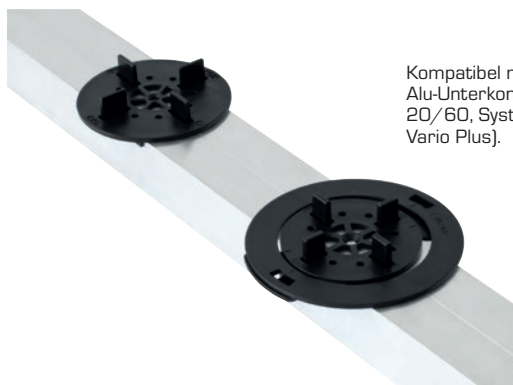
Mehr Infos:



TERRASYS Schienengleiter
Große Auflagefläche zur stabilen Verlegung von Terrassenplatten.



TERRASYS Schienengleiter Flex
Flexibel in x- und y-Achse sowie um die eigene Achse beweglich. Hierdurch lassen sich Toleranzen des Bodenbelags und Ungenauigkeiten beim Verlegen der Unterkonstruktion ausgleichen.



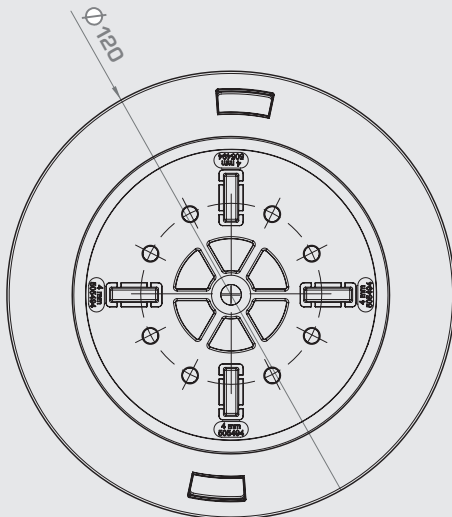
Kompatibel mit allen TERRASYS Alu-Unterkonstruktionen (System 20/60, System 40/60 sowie Vario Plus).

Art.-Nr.	Bezeichnung	VE
505 48 3	TERRASYS Schienengleiter 60 mm Aufnahme; 3 mm Fugenkreuz	50 St.
505 48 4	TERRASYS Schienengleiter 60 mm Aufnahme; 4 mm Fugenkreuz	50 St.
505 49 3	TERRASYS Schienengleiter Flex 60 mm Aufnahme; 3 mm Fugenkreuz	50 St.
505 49 4	TERRASYS Schienengleiter Flex 60 mm Aufnahme; 4 mm Fugenkreuz	50 St.

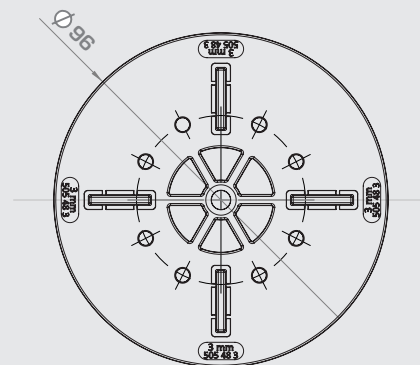
Die passende TERRASYS Edelstahl-Bohrschraube für Schienengleiter/Schienengleiter Flex finden Sie auf Seite 109.

TERRASYS UNTERKONSTRUKTION

TERRASYS Schienengleiter Flex



TERRASYS Schienengleiter



TERRASYS Abstandsplättchen

Die **TERRASYS Abstandsplättchen** lassen sich fest auf den Schienengleitern montieren und gleichen eventuelle Unebenheiten von Bodenbelägen aus. Zudem kann in bestimmten Bereichen, beispielsweise an Türen, gezielt ein Gefälle geschaffen werden.

Mehr Infos:



Art.-Nr.	Bezeichnung	VE
505 50 1	TERRASYS Abstandsplättchen 1 mm, weiß (1 Pack = 50 Stück)	50 St.
505 50 2	TERRASYS Abstandsplättchen 2 mm, blau (1 Pack = 50 Stück)	50 St.
505 50 3	TERRASYS Abstandsplättchen 3 mm, rot (1 Pack = 50 Stück)	50 St.

* Versand nur in ganzen VE möglich.

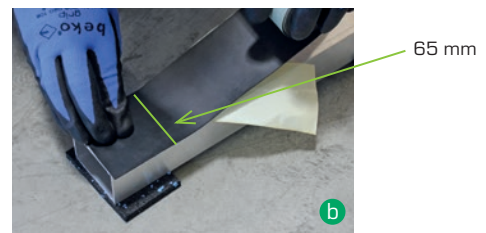
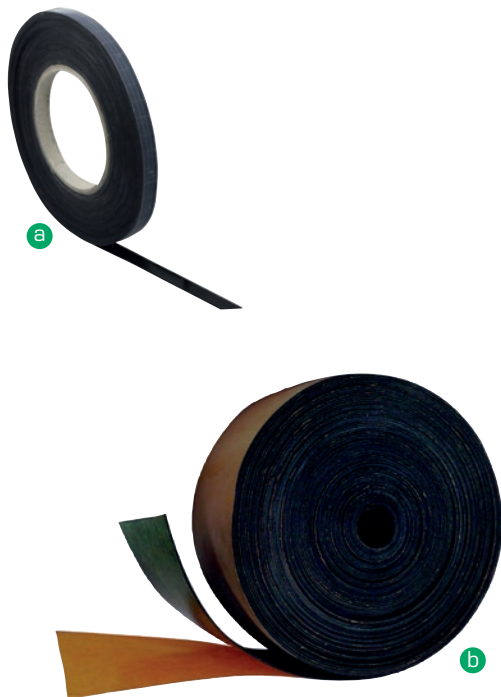
TERRASYS UNTERKONSTRUKTION

TERRASYS Entkopplungsband EPDM

Das **TERRASYS Entkopplungsband EPDM** erfüllt gleich zwei Funktionen: Zum einen eignet es sich hervorragend als Antirutsch-Montagehilfe, da ein Verrutschen der Terrassenbeläge verhindert wird. Zum anderen dient das **TERRASYS Entkopplungsband EPDM** bei nicht durchgängig geschraubten Bodenbelägen als Trittschalldämmung.

Für eine einfache Montage ist das **TERRASYS Entkopplungsband** einseitig selbstklebend.

Mehr Infos:



Art.-Nr.	Bezeichnung	VE
262 001 1010	10 x 1 mm x 10 m, speziell für die Schiene Vario Plus	34 Rollen
262 001 6510	65 x 1 mm x 10 m	20 Rollen



TERRASYS UNTERKONSTRUKTION

Keramik- & HPL-Plattenkleber

Der beko **Keramik- & HPL-Plattenkleber** verklebt schnell und zuverlässig verschiedenste Bodenbeläge (z. B. HPL-Platten, Keramik, Feinsteinzeug, Naturstein etc.) im Außenbereich. Er haftet auf den verschiedensten Untergründen wie Aluminium, Metall, eloxierten Flächen, Holz, Beton u. v. m. Im Lieferumfang enthalten ist eine Kartuschenspitze V zum sauberen Anbringen/Dosieren des Klebers.

Begehrbar: nach 24 Stunden; **belastbar:** nach 48 Stunden.

Mehr Infos:



Kartuschenspitze V



Art.-Nr.	Farbe/Inhalt	VE
244 100 310	schwarz/310 ml	12 St.

Fixier- und Montagepads

Unsere **beko Fixier- und Montagepads** sind eine ideale Montagehilfe für HPL- oder Keramikplatten, Fliesen oder Feinsteinzeug auf Unterkonstruktionen. Dank der doppelseitigen, stark haftenden Klebepunkte können die Platten vorab aufgelegt und danach mithilfe unseres **beko Keramik- und HPL-Plattenklebers** dauerhaft mit der Unterkonstruktion verklebt werden. Die **beko Fixier- und Montagepads** stellen sicher, dass sich immer die optimale Dicke an Klebstoff zwischen den Platten und der Unterkonstruktion befindet.

Mehr Infos:



Art.-Nr.	Maße/Inhalt	VE
262 20 2	Ø 20 mm x 2 mm (300 Pads/Pack)	1 Pack

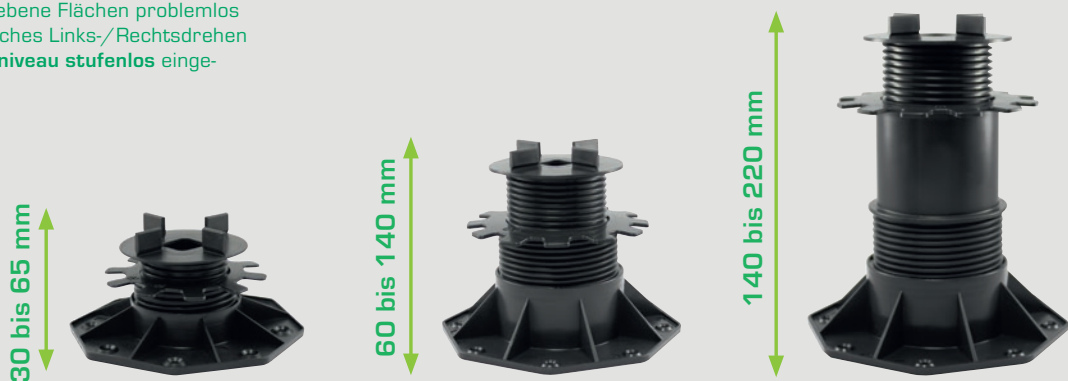


TERRASYS UNTERKONSTRUKTION

IT'S SO EASY ...

Mit den **TERRASYS Platten-Stelzlagern** wird eine Verlegung von HPL- oder Keramikplatten bzw. von Fliesen oder Feinsteinzeug auch auf stark unebenen und sogar schrägen Untergründen möglich. Durch **einfaches Links-/Rechtsdrehen** lässt sich **stufenlos** das **Höhenniveau einstellen**. Auch **unter Last** und selbst im **eingebauten Zustand** ist die **Verstellung möglich**.

Gleicht leicht unebene Flächen problemlos aus. Durch einfaches Links-/Rechtsdrehen kann das **Höhenniveau stufenlos** eingestellt werden.



In Kombination mit unserem **TERRASYS Plattenlager SN** lassen sich sogar Schräglagen bis zu einem Gefälle von 8,2% ausgleichen.



Das passende **Montagezubehör** finden Sie auf den nachfolgenden Seiten.

TERRASYS UNTERKONSTRUKTION

TERRASYS Stelzlager

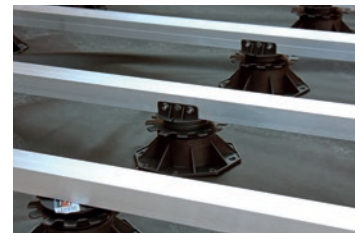
Mit dem **TERRASYS Stelzlager** wird durch einfaches Links-/Rechtsdrehen stufenlos das Höhenniveau eingestellt. Die Verstellung ist unter Last, selbst im eingebauten Zustand, möglich. Die gesamte Konstruktion bietet durch das Anschrauben der Untergrundkonstruktion an die Stelzlager einen sicheren Stand. Das Ausgleichen des Gefälles wird wesentlich vereinfacht. Die teleskopartige Höhenverstellung und die ineinander verschraubten Bauteile der einzelnen **Stelzlager** gewährleisten ein Höchstmaß an Komfort und Sicherheit. Die **Stelzlager** sind UV-stabil. Pro Quadratmeter werden ca. 5 **Stelzlager** benötigt.

**MADE
IN
GERMANY**

Mehr Infos:



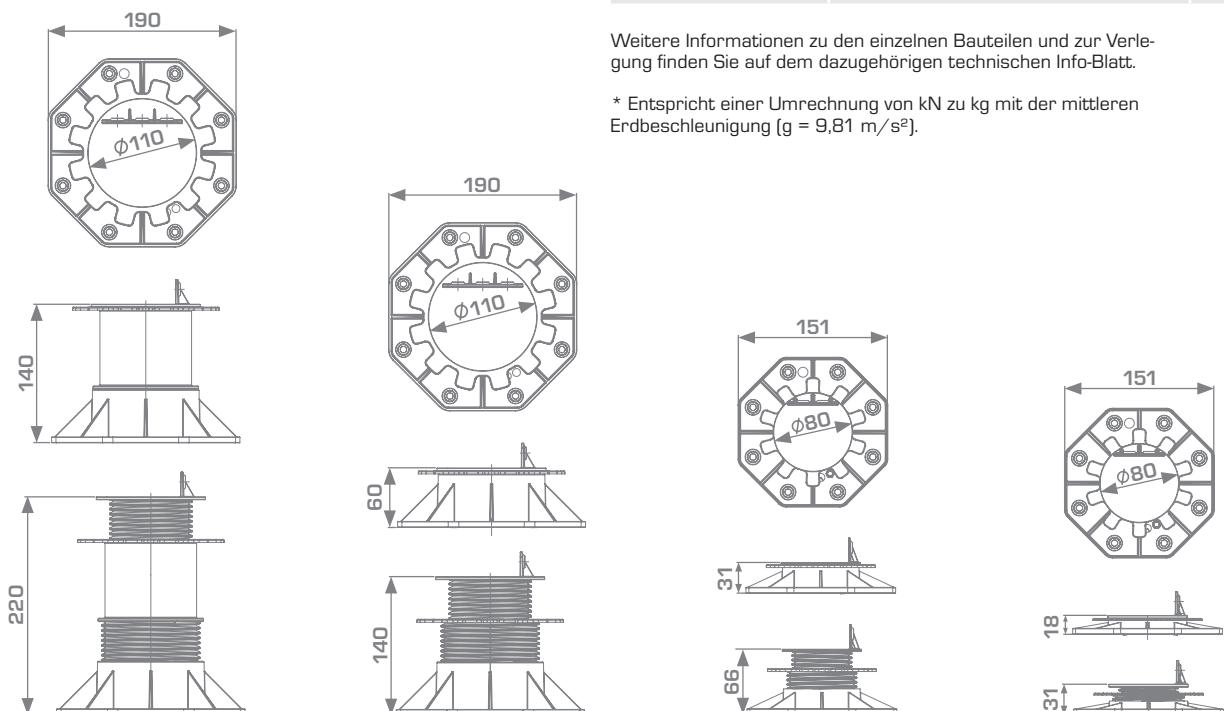
**BIS ZU
1.988 KG*
TRAGLAST
PRO STELZLAGER**



Art.-Nr.	Höhe	VE
505 10 031	18 bis 31 mm	48 St.
505 10 065	30 bis 65 mm	36 St.
505 10 140	60 bis 140 mm	24 St.
505 10 220	140 bis 220 mm	24 St.

Weitere Informationen zu den einzelnen Bauteilen und zur Verlegung finden Sie auf dem dazugehörigen technischen Info-Blatt.

* Entspricht einer Umrechnung von kN zu kg mit der mittleren Erdbeschleunigung ($g = 9,81 \text{ m/s}^2$).



Alle Maßangaben sind in mm.

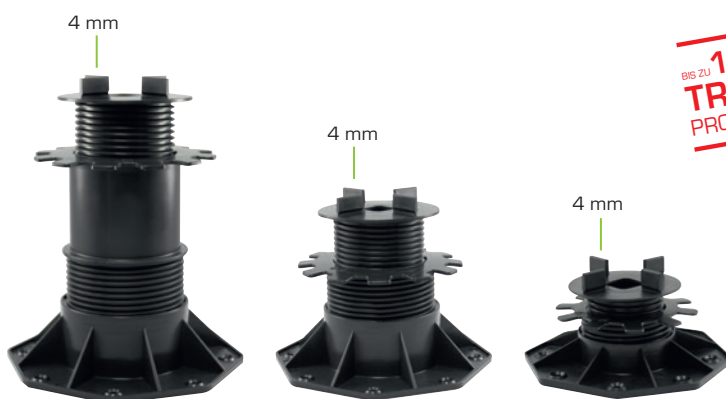
TERRASYS UNTERKONSTRUKTION

TERRASYS Platten-Stelzlager

Mit unseren **TERRASYS Platten-Stelzlager**n lassen sich Feinsteinzeug und Terrassenplatten schnell und einfach verlegen. Dank der stufenlosen Höhenverstellung können Höhenunterschiede unkompliziert ausgeglichen werden. Die robusten, witterungsfesten **Platten-Stelzlager** besitzen ein Fugenkreuz mit 4 mm Abstandhalter (bei Bedarf entfernbar), wodurch für die gesamte Terrasse ein gleichmäßiges Fugenbild entsteht. Außerdem ermöglicht die integrierte Niederschlagsdrainage ein gezieltes Abführen von Tau und Regenwasser. **TERRASYS Platten-Stelzlager** sind absolut anwenderfreundlich und dauerhaft sicher. Die Angaben zu den Maßen und Aufbauhöhen können von den Stelzlager (siehe Seite 24 unten) übernommen werden.



Mehr Infos:



**BIS ZU 1.988 KG*
TRAGLAST
PRO STELZLAGER**



Weitere Informationen zu den einzelnen Bauteilen und zur Verlegung finden Sie auf dem dazugehörigen technischen Info-Blatt.

* Entspricht einer Umrechnung von kN zu kg mit der mittleren Erdbeschleunigung ($g = 9,81 \text{ m/s}^2$).

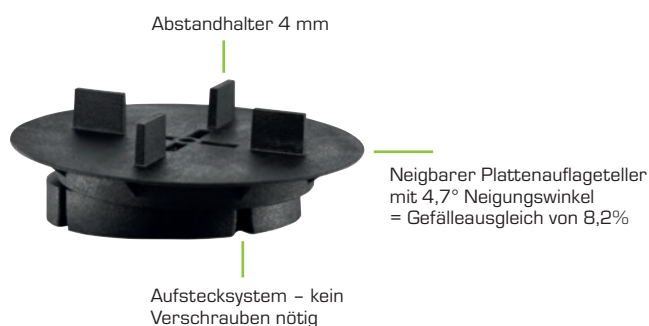
Art.-Nr.	Höhe	VE
505 40 065	30 bis 65 mm	36 St.
505 40 140	60 bis 140 mm	24 St.
505 40 220	140 bis 220 mm	24 St.

TERRASYS Plattenlager SN

Das **TERRASYS Plattenlager SN** zeichnet sich durch seinen beweglichen Plattenaufageteller mit rundum $4,7^\circ$ Neigungswinkel aus. Durch diesen reduziert sich das aufwendige Ausgleichen des Untergrundes bis zu einem Gefälle von $8,2\%$. Dies spart Kosten und Zeit bei der Konstruktion von Terrassen auf leichten Gefällen. In Kombination mit unseren **TERRASYS Platten-Stelzlager**n sowie **TERRASYS Plattenlagern Flex** erzielen Sie mit diesem Produkt in einfachster Weise den Ausgleich von kleinen Unebenheiten im Untergrund und den Ausgleich von Höhenunterschieden von bis zu 250 mm.



Mehr Infos:



Art.-Nr.	Maße	VE
505 47 030	30 mm	36 St.

TERRASYS UNTERKONSTRUKTION

TERRASYS Stelzlager Pads

Die **TERRASYS Stelzlager Pads** werden als Ausgleichslage und zur Entkopplung unter die **TERRASYS Stelzlager** gelegt. Sie gewährleisten einen sicheren Stand und verhindern bei Belastung eine Schädigung der darunterliegenden Abdichtungsbahnen. Der Abfluss von Wasser und Verschmutzung wird nicht behindert. Sie können auch unter Ecken von Holzfliesen gelegt werden. Außerdem punkten **TERRASYS Stelzlager Pads** durch eine gute Trittschalldämmung, das Vermeiden von Staunässe sowie Rutschfestigkeit. Das Material ist unverrottbar. Die einseitige Alu-Kaschierung (nur Art.-Nr. 505 08 195AK) verhindert eine Weichmachermigration zwischen nicht gummi-verträglichen Abdichtungsfolien (z. B. Weich-PVC) und den **TERRASYS Stelzlager Pads**.

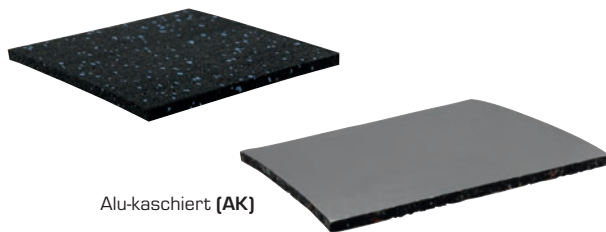
Mehr Infos:



Mehr Infos:



Alu-kaschiert



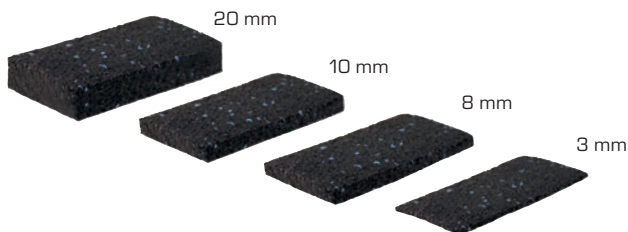
Alu-kaschiert (AK)

Art.-Nr.	Maße/Inhalt	VE
505 03 2020	3 x 200 x 200 mm (100 Pads/Karton)	1 Karton
505 06 2020	6 x 200 x 200 mm (50 Pads/Karton)	1 Karton
505 08 155	8 x 155 x 155 mm (12 Pads/Pack)	16 Pack
505 08 195	8 x 195 x 195 mm (12 Pads/Pack)	8 Pack
505 08 195AK	8 x 195 x 195 mm (12 Pads/Pack)	8 Pack

TERRASYS Unterlage Pads

Die **TERRASYS Unterlage Pads** werden punktuell in Abständen unterlegt, wenn die Tragbalken quer zur Wasserfließrichtung verlegt werden. Somit wird der Abfluss von Wasser und Verschmutzung nicht behindert. Zusätzlich werden die Tragbalken vor aufsteigender Feuchtigkeit geschützt und lagern schwingungsdämpfend auf dem Untergrund. Pro Quadratmeter werden ca. 5 Pads benötigt. Auch zur Anwendung unter Ecken von Holzfliesen beziehungsweise Steinplatten.

Mehr Infos:



Art.-Nr.	Maße/Inhalt	VE
505 03 8555	3 x 85 x 55 mm (60 Stück/Pack)	12 Pack
505 08 8555	8 x 85 x 55 mm (24 Stück/Pack)	12 Pack
505 10 8555	10 x 85 x 55 mm (24 Stück/Pack)	12 Pack
505 20 8555	20 x 85 x 55 mm (12 Stück/Pack)	12 Pack

GROSSGEBINDE

Art.-Nr.	Maße/Inhalt	VE
505 03 500	3 x 85 x 55 mm (500 Stück/Pack)	1 Pack
505 08 250	8 x 85 x 55 mm (250 Stück/Pack)	1 Pack
505 10 250	10 x 85 x 55 mm (250 Stück/Pack)	1 Pack
505 20 125	20 x 85 x 55 mm (125 Stück/Pack)	1 Pack

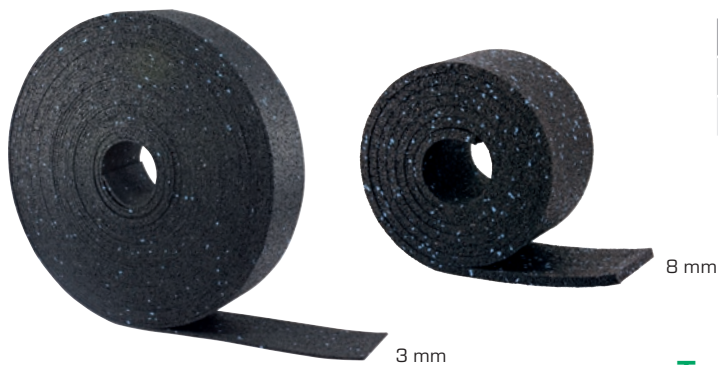


TERRASYS UNTERKONSTRUKTION

TERRASYS Unterlage Rolle

Die **TERRASYS Unterlage Rolle** wird durchgängig als Zwischenlage unter den Tragbalken verwendet, wenn diese in Wasserfließrichtung verlegt werden. Die Tragbalken werden vor aufsteigender Feuchtigkeit geschützt und lagern schwingungsdämpfend auf dem Untergrund.

Mehr Infos:



Art.-Nr.	Maße	VE
505 03 2000	3 x 60 x 20.000 mm	6 Rollen
505 08 230	8 x 77 x 2.300 mm	18 Rollen

8 mm

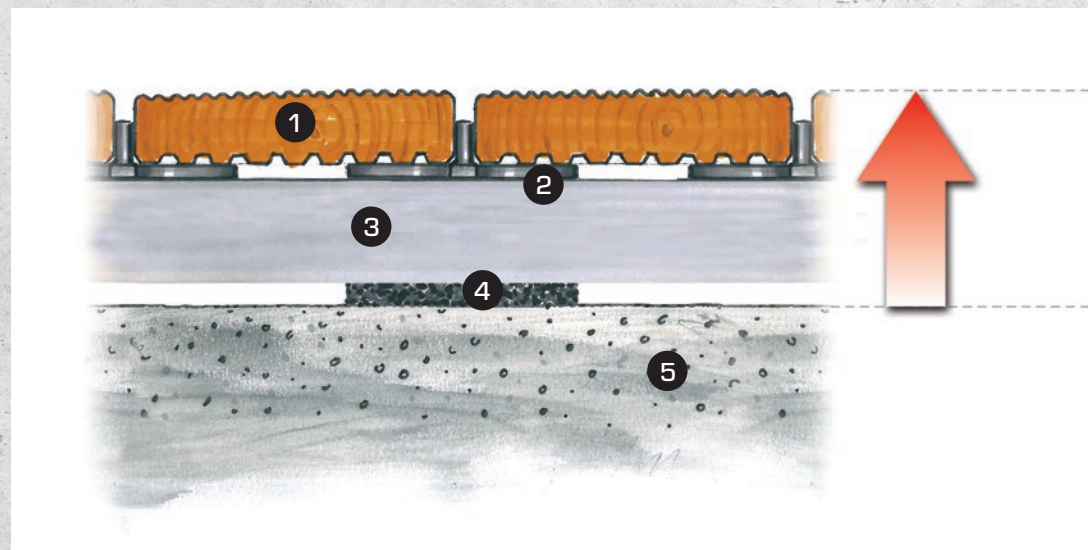
3 mm

Technische Daten Unterlage Rolle + Pads

Granulatstruktur:	fein
Rohdichte:	800 - 820 kg/m ³ ± 5% (DIN EN ISO 548)
Zugfestigkeit:	0,65 N/mm ² (Mittelwert) bei 10 mm (DIN EN ISO 1798)
Bruchdehnung:	60% (Mittelwert) bei 10 mm (DIN EN ISO 1798)
Druckversuch:	0,25 N/mm ² (E-Modul) 3,1 N/mm ² (DIN 53421)
Temperaturbeständigkeit:	-40° C bis +110° C
Brandverhalten:	Klasse B2 (DIN 4102-1 Sektion)

GRUNDPRINZIP MONTAGEAUFBAU

- 1 Holzbelag
- 2 Abstandhalter
- 3 Alu-Unterkonstruktion oder Holz-Tragbalken
- 4 Unterlage Pad
- 5 Betonsockel/ Streifenfundament

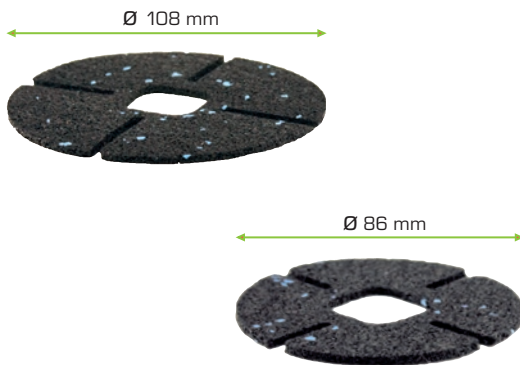


TERRASYS UNTERKONSTRUKTION

TERRASYS Platten-Stelzlager Pads

Die **TERRASYS Platten-Stelzlager Pads** werden direkt auf die **Platten-Stelzlager** aufgelegt und dienen als Trittschalldämmung. Die 3 mm starken Pads sind aus feinem, hochwertigem Granulat gefertigt und können außerdem zur Höhenanpassung (auch doppellagig) verwendet werden.

Mehr Infos:



Art.-Nr.	ø / Inhalt	VE
505 403 086	86 mm (36 Stück/Pack)	12 Pack *
505 403 108	108 mm (24 Stück/Pack)	12 Pack **

* Empfohlen für unsere beko TERRASYS Platten-Stelzlager 30 bis 65 mm.

** Empfohlen für unsere beko TERRASYS Platten-Stelzlager 60 bis 140 mm sowie 140 bis 220 mm.

TERRASYS Unkrautvlies

Das **TERRASYS Unkrautvlies** verhindert die Ausbreitung von unerwünschtem Pflanzenwuchs. Es ist UV-stabilisiert, wasserdurchlässig und atmungsaktiv. Das Vlies bildet eine nahezu undurchdringliche Barriere gegen unerwünschten Pflanzenwuchs.

Mehr Infos:



Große Flächen können mit der Rolle realisiert werden.

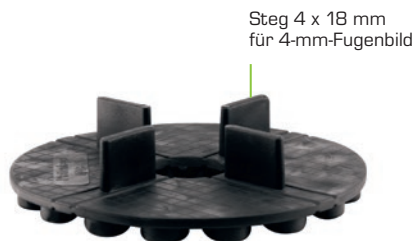
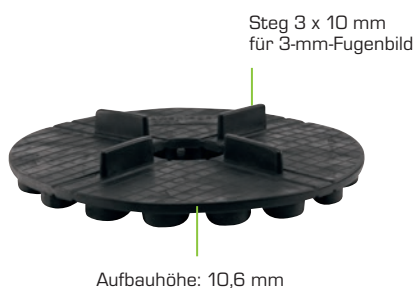
Art.-Nr.	Maße	VE
505 15 010	10 x 1,5 m, 60 g/m² (15 m ²)	10 St.
505 15 825	25 x 1,5 m, 80 g/m² (37,5 m ²)	4 Rollen
505 15 1025	25 x 1,5 m, 100 g/m² (37,5 m ²)	4 Rollen

TERRASYS UNTERKONSTRUKTION

TERRASYS Plattenlager Flex

Die schwarzen, flexiblen **TERRASYS Plattenlager Flex** eignen sich hervorragend zur Verlegung von Betonplatten und Keramikelementen beispielsweise bei Terrassen, Flachdächern sowie Balkonen. Dank der genoppten Unterseite entsteht keine Staunässe. Erhältlich sind die **Plattenlager Flex** für zwei unterschiedliche Fugengrößen (3 mm und 4 mm). Die Aufbauhöhe beträgt immer 10,6 mm.

Mehr Infos:



Art.-Nr.	Maße/Inhalt	VE
505 45 310	3/ 10 mm (50 Stück/Pack)	1 Pack
505 45 418	4/ 18 mm (50 Stück/Pack)	1 Pack

TERRASYS Distanzscheibe Flex

Als Produktergänzung für unsere **TERRASYS Plattenlager Flex** und **TERRASYS Platten-Stelzlager** bieten wir zum einfachen Ausgleichen von kleineren Höhenunterschieden die **TERRASYS Distanzscheibe Flex** an. Diese kann direkt auf die Plattenlager aufgelegt werden.

Mehr Infos:



Art.-Nr.	Höhe	VE
505 45 025	2,5 mm (50 Stück/Pack)	12 Pack



**STELZLAGER &
UNTERLAGEN**

ErgoSpeed® – die neue Generation der Stelzlager!

Die ErgoSpeed Stelzlager kombinieren schnelles und ergonomisches Arbeiten in einem Bauteil. Dank der beiden Verstellmodi ergibt sich die Möglichkeit, 100% der Funktionshöhe mit nur zwei Handumdrehungen zu erreichen. Damit spart man sich bis zu 70% Arbeitszeit und arbeitet maximal ergonomisch.

4 AUFLAGETELLER

Lieferbar mit 3 und 4 mm Fliesenkreuz, Schraublasche und 60 mm Aufnahme



SCHLÜSSEL-AUFNAHME

Justierschlüssel ermöglicht Feineinstellung nach Plattenverlegung



STUFENLOS VERSTELLBAR

Stufenlos verstellbar dank Feineinstellung



8,8%

Integrierte Selbstnivellierfunktion bis 8,8% (5°)



70%

70% Zeitersparnis Schnellverstellung ermöglicht Verlegung von 3 x so vielen Bauteilen



3.600 kg

Traglast von bis zu 3.600 kg

MADE IN GERMANY

Made by beko® 

ErgoSpeed® Auflageteller

Das ErgoSpeed Stelzlager in seinen unterschiedlichen Größenausführungen bildet die **Basis**. Auf dieses können **vier unterschiedliche ErgoSpeed Auflageteller** montiert und somit **verschiedene Terrassenbeläge** realisiert werden. Selbst das Mischen von verschiedenen Belägen wie z. B. einen Bereich der Terrasse mit **Holz-/WPC-Dielen**, den anderen mit **Fliesen** zu belegen, ist möglich.

Den Gestaltungswünschen und -möglichkeiten sind keine Grenzen gesetzt.



Auflageteller
4 mm Fliesenkreuz
Verlegung von Keramik,
Naturstein und Feinsteinzeug



Auflageteller
Schraublasche
Verlegung von diversen
Unterkonstruktionen



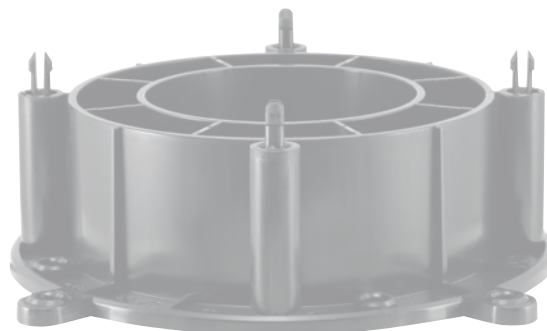
Auflageteller
60 mm Profilaufnahme
Verlegung von diversen
Unterkonstruktionen



Auflageteller
3 mm Fliesenkreuz
Verlegung von Keramik,
Naturstein und Feinsteinzeug



Das ErgoSpeed Stelzlager
bildet die solide Basis.



Bei Bedarf kann durch den
ErgoSpeed Höhensockel
das ErgoSpeed Stelzlager
um weitere 50 mm erhöht
werden.

Hinweis: Für die optimale Nutzung selbstnivellierender Platten-Stelzlager empfehlen wir die Kombination mit hochwertigen Terrasys Alu-Unterkonstruktionen. Ohne Terrasys Alu-Unterkonstruktion kann es aufgrund der Selbstnivellierungseigenschaft der Platten-Stelzlager zu Bewegungen oder Kippen des verlegten Feinsteinzeugs kommen.

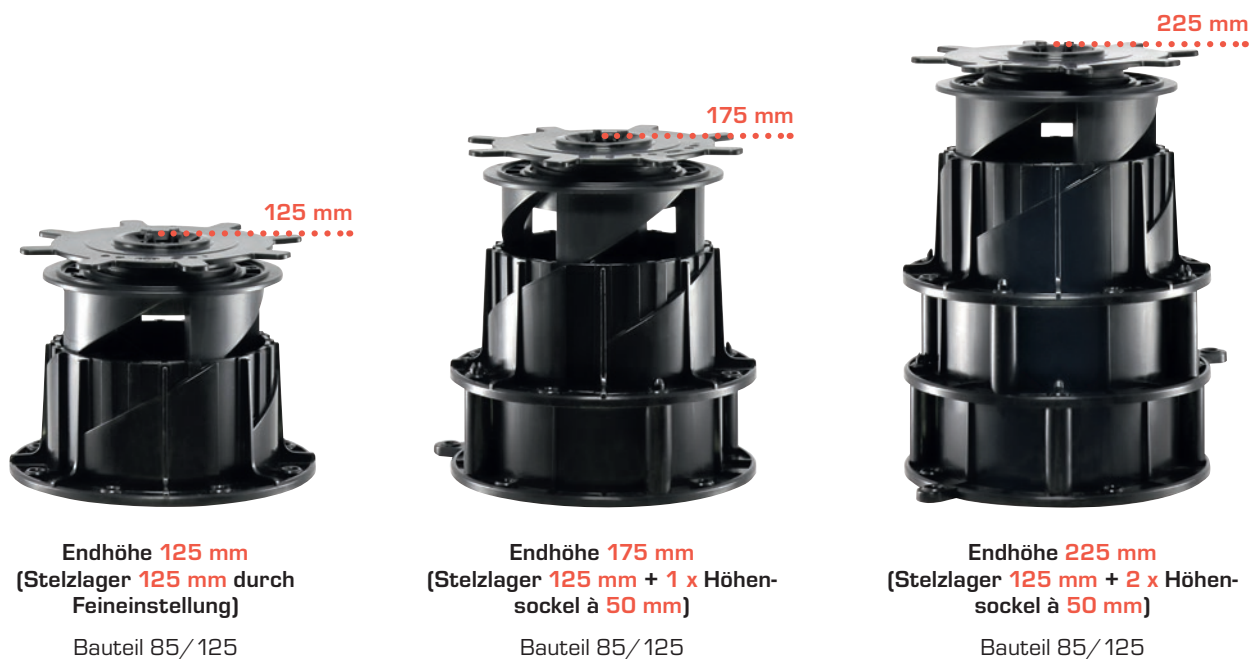
PROFI-TIPP: Verwenden Sie Terrasys Alu-Unterkonstruktion für eine stabile und dauerhaft sichere Lösung.



ErgoSpeed[®] Höhensockel

Mehr Höhe benötigt? Kein Problem! Durch unseren **ErgoSpeed Höhensockel** kann jedes **ErgoSpeed Stelzlager** ganz einfach um jeweils 50 mm (je zusätzlichem Höhensockel) erhöht werden. Das ergibt eine maximale Aufbauhöhe von 525 mm (bei < 5% Gefälleausgleich), unabhängig vom **ErgoSpeed Stelzlager**. Dank des einfachen Stecksystems lassen sich die Bauteile ohne Werkzeug an das Stelzlager montieren und können bei Plan-/Bauänderungen auch wieder abgenommen werden.

Maximale Flexibilität – für maximale Ansprüche.



Das Modell zeigt unser **ErgoSpeed Stelzlager 85 bis 125 mm** ohne Auflageteller. Hier wird veranschaulicht, wie einfach das **ErgoSpeed Stelzlager** Schritt für Schritt erhöht werden kann.

TERRASYS UNTERKONSTRUKTION

ErgoSpeed Stelzlager

Die Basis bildet ein **ErgoSpeed Stelzlager**, erhältlich in vier verschiedenen Größen. Der enorme **Vorteil** gegenüber herkömmlichen Stelzlagern ist, dass sie durch ein ausgeklügeltes System (Schnellverstellung und Feineinstellung) **mit nur zwei Handumdrehungen voll ausgefahren** sind. Die Feineinstellung sorgt dafür, dass alles millimetergenau passt. Des Weiteren verfügen die **ErgoSpeed Stelzlager** (in Kombination mit unseren **ErgoSpeed Auflagetellern**) über eine **integrierte Selbstnivellierung** von **8,8%** unabhängig vom weiteren Aufbau (Steinbelag oder Unterkonstruktion). Hierdurch werden **jegliche Unebenheiten** ganz einfach und ohne Aufwand **korrigiert**.

Mehr Infos:



GESCHÜTZT!*

Schnellverstellung
85 ▶ 95 ▶ 105 ▶ 115 mm

Schnellverstellung
50 ▶ 58,5 ▶ 67 ▶ 75,5 mm

Schnellverstellung
30 ▶ 39 mm



ErgoSpeed Stelzlager
85 bis 125 mm



ErgoSpeed Stelzlager
50 bis 85 mm



ErgoSpeed Stelzlager
30 bis 50 mm



ErgoSpeed Stelzlager
23 bis 30 mm

**MADE
IN
GERMANY**

Art.-Nr.	Bezeichnung	VE
505 90 030	ErgoSpeed Stelzlager 23 bis 30 mm	48 St.
505 90 050	ErgoSpeed Stelzlager 30 bis 50 mm (Schnellverstellung 30 ▶ 39 mm)	48 St.
505 90 085	ErgoSpeed Stelzlager 50 bis 85 mm (Schnellverstellung 50 ▶ 58,5 ▶ 67 ▶ 75,5 mm)	24 St.
505 90 125	ErgoSpeed Stelzlager 85 bis 125 mm (Schnellverstellung 85 ▶ 95 ▶ 105 ▶ 115 mm)	24 St.

Alle Maßangaben verstehen sich inklusive Auflageteller. Auflageteller nicht im Lieferumfang enthalten. Technische Zeichnungen siehe Seiten 36 und 37.

*Design geschützt. Gemeinschaftsgeschmacksmuster. Gebrauchsmuster in Deutschland, Italien und Österreich.

TERRASYS UNTERKONSTRUKTION

ErgoSpeed Auflageteller

Die dazugehörigen **ErgoSpeed Auflageteller** vervollständigen jedes **ErgoSpeed Stelzlager**. Hier kann nach Bedarf zwischen **vier verschiedenen Modellen** gewählt werden, je nachdem, was verlegt werden soll. Die Ausführungen mit dem 3 und 4 mm Fliesenkreuz dienen zur Feinsteinzeug-Verlegung. Der „Auflageteller Schraublasche“ und „Auflageteller 60 mm Aufnahme“ kommen bei diversen Unterkonstruktionen zum Einsatz. Per **einfachem Klicksystem** werden sie an das Stelzlager angebracht.

GESCHÜTZT!*



Auflageteller
3 mm Fliesenkreuz



Auflageteller
4 mm Fliesenkreuz



Auflageteller
Schraublasche



Auflageteller
60 mm Aufnahme



ErgoSpeed Justierschlüssel

Mehr Infos:



Fliesenkreuz

Mehr Infos:



Schraublasche

Mehr Infos:



60 mm Aufnahme

Mehr Infos:



Justierschlüssel

Art.-Nr.	Bezeichnung	VE
505 20 3	ErgoSpeed Auflageteller 3 mm Fliesenkreuz (Laschenhöhe 14 mm)	96 St.
505 20 4	ErgoSpeed Auflageteller 4 mm Fliesenkreuz (Laschenhöhe 14 mm)	96 St.
505 90 1	ErgoSpeed Auflageteller Schraublasche (Laschenhöhe 19,8 mm)	96 St.
505 90 2	ErgoSpeed Auflageteller 60 mm Aufnahme (Laschenhöhe 19,8 mm)	96 St.
505 20 2	ErgoSpeed Justierschlüssel	1 St.

ErgoSpeed Höhensockel

Durch den **ErgoSpeed Höhensockel** können alle unsere **ErgoSpeed Stelzlager** bei Bedarf um weitere **50 mm je Höhensockel erhöht** werden. Dieser lässt sich ebenfalls durch ein **einfaches Stecksystem** an den Fuß des Stelzlagers montieren. Ein Werkzeug ist hierfür nicht nötig.

GESCHÜTZT!*



Höhensockel
50 mm



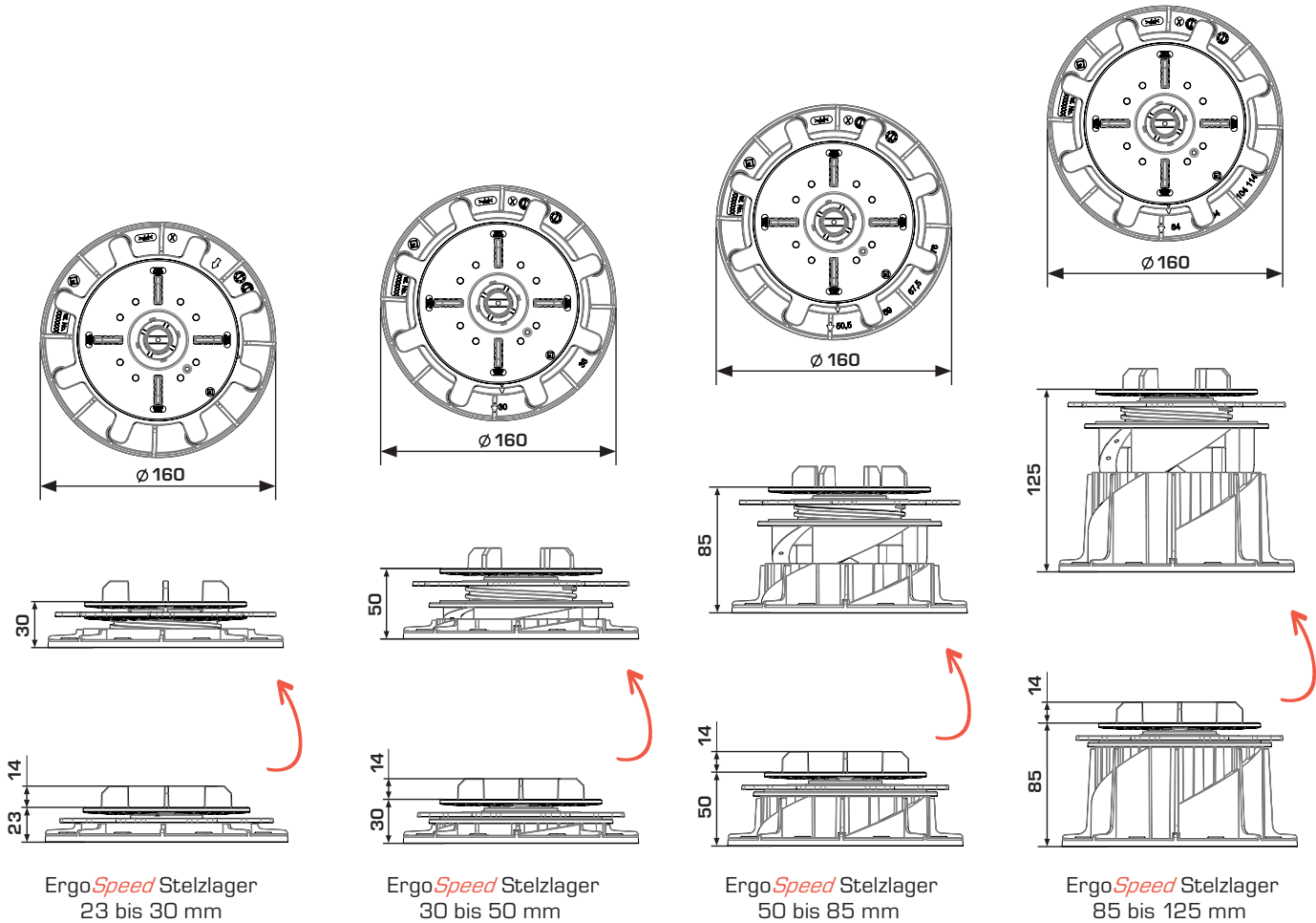
Durch das einfache Klicksystem lässt sich der **ErgoSpeed Höhensockel** schnell an das **ErgoSpeed Stelzlager** montieren.

Mehr Infos:



Art.-Nr.	Bezeichnung	VE
505 90 550	ErgoSpeed Höhensockel 50 mm	24 St.

ErgoSpeed® Technische Zeichnungen



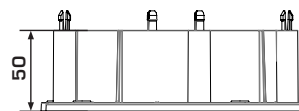
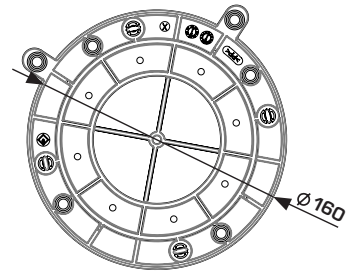
Alle Maßangaben in mm.

*Design geschützt. Gemeinschaftsgeschmacksmuster. Gebrauchsmuster in Deutschland, Italien und Österreich.

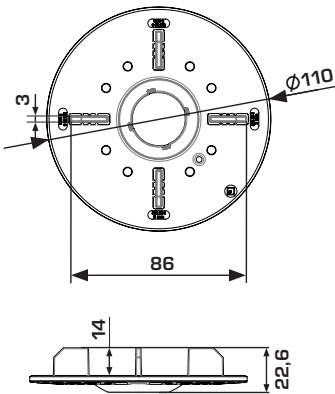


TERRASYS ERGOSPEED

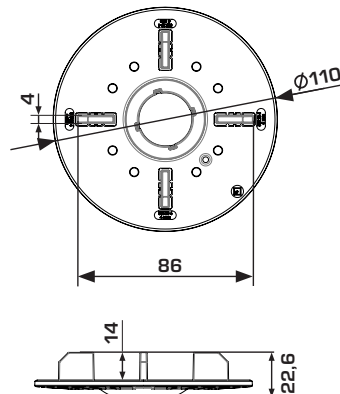
GESCHÜTZT!*



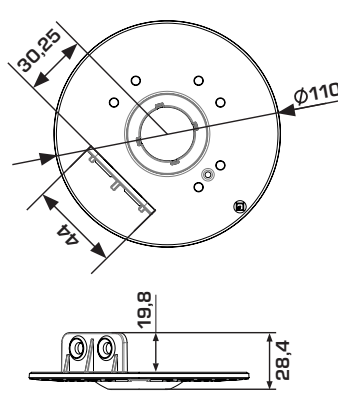
ErgoSpeed Höhensockel
50 mm



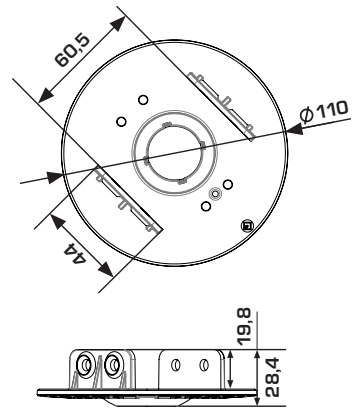
ErgoSpeed Auflageteller
3 mm Fliesenkreuz



ErgoSpeed Auflageteller
4 mm Fliesenkreuz

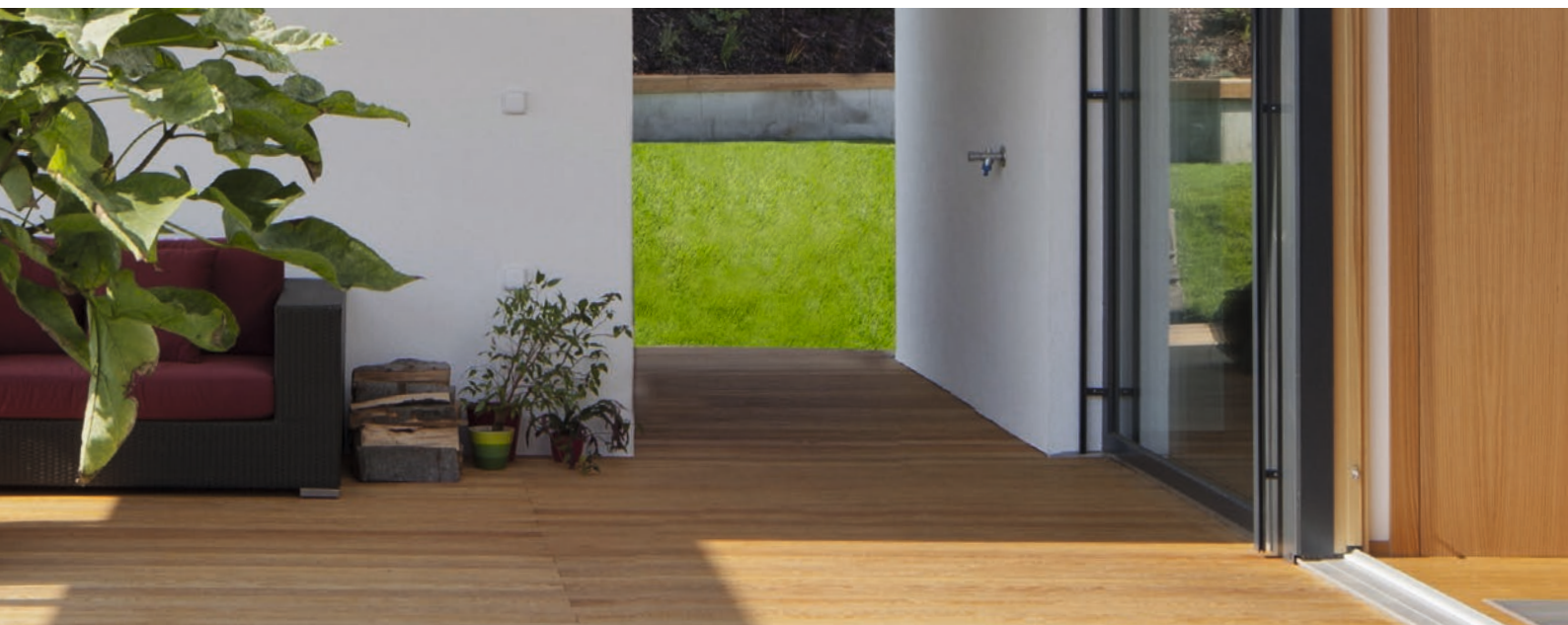


ErgoSpeed Auflageteller
Schraublasche



ErgoSpeed Auflageteller
60 mm Profilaufnahme

Alle Maßangaben in mm.



3-MAL SO SCHNELL AM ZIEL

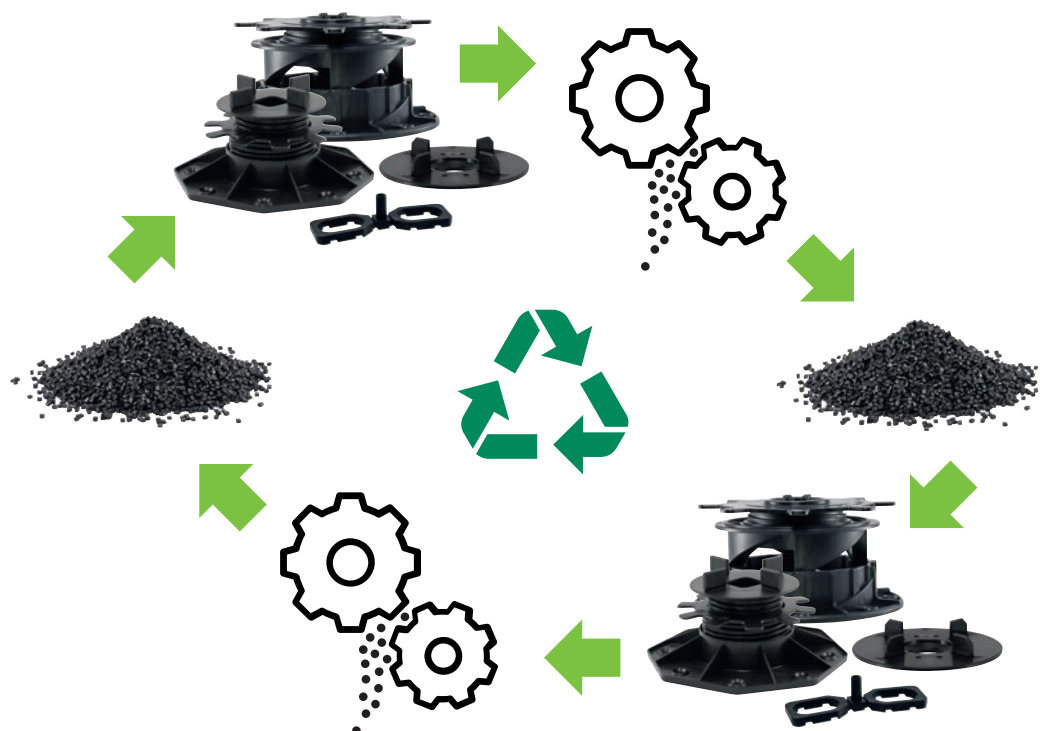


WENN SCHON – DENN SCHON ...

All unsere **Spritzgussbauteile** werden in **Deutschland hergestellt**. Kurze Transportwege für Rohmaterial und Fertigbauteile, eigene Energiegewinnung und eine zertifizierte Abfallwirtschaft garantieren eine **ressourcenschonende Herstellung** bei **höchstem Qualitätsniveau**.

Bei der Herstellung werden von **beko** nur **hochwertige Werkstoffe** eingesetzt und Produkte auch entsprechend gekennzeichnet. Durch den **Verzicht auf Füllstoffe** und **Additive** können die **Bauteile** am Ende ihres Produktlebenszyklus **erneut verwertet** werden.

Nach dem Mahlen der Bauteile können aus dem gewonnenen Rezyklat (wiedereinsetzbarer zerkleinerter Kunststoff) erneut technische Produkte für die Terrasse oder andere technische Anwendungen hergestellt werden.



RESSOURCEN SCHONEN – GEMEIN

BEI ERNEUTER WIEDERVERWENDUNG VON SORTENREINEM MATERIAL ...



... SPART MAN

über 50% der Energie im Vergleich zur Herstellung der gleichen Menge neuen Materials



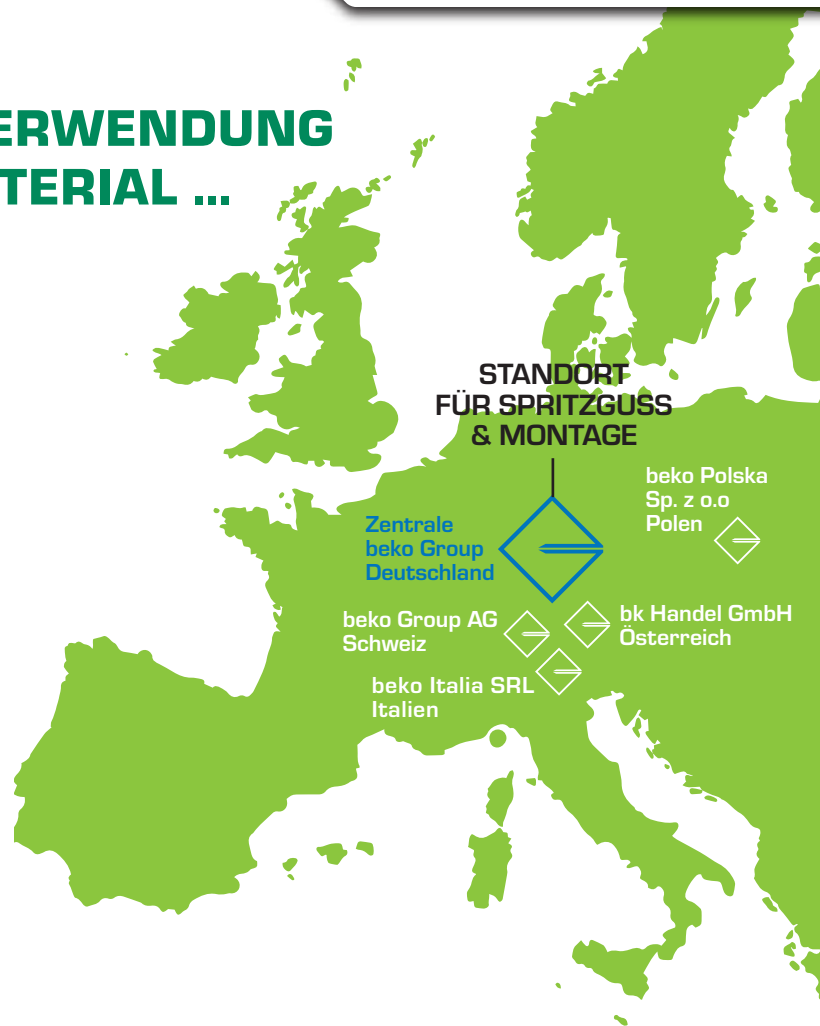
... SPART MAN

pro Kilogramm wiedergewonnenen Materials bis zu 3 Liter Erdöl und alle damit verbundenen Emissionen (Förderung, Herstellung, Transport)



... SPART MAN

im Vergleich zu Bauteilen, die nicht recycelt werden können und verbrannt werden müssen, ca. 2,83 kg CO₂ pro 1 Kilogramm Altmaterial



SAM NACHHALTIG FÜR DIE UMWELT

TERRASYS UNTERKONSTRUKTION

TERRASYS Distanz- und Belüftungsband

Das **TERRASYS Distanz- und Belüftungsband** fungiert als Abstandsprofil zwischen den Terrassendielen und der Unterkonstruktion. Es gewährleistet somit die nötige Belüftung der Unterkonstruktion und erhöht deren Lebensdauer. Zusätzlich dient es als Trittschall-dämmung, verhindert das Abscheren der Schrauben, ist witterungs- und alterungsbeständig und für eine einfache Montage einseitig selbstklebend.

Mehr Infos:



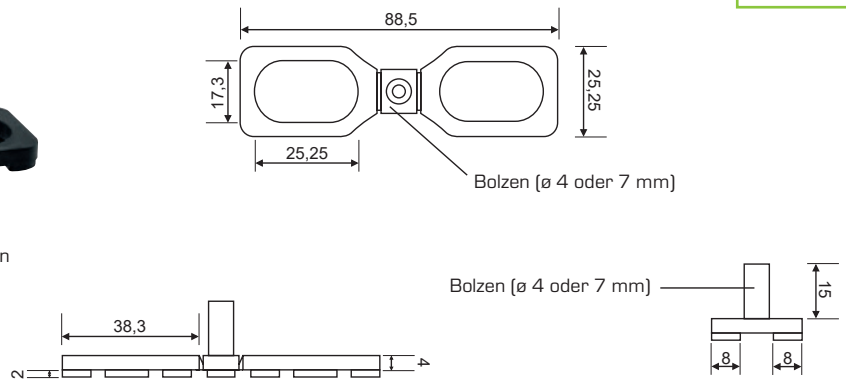
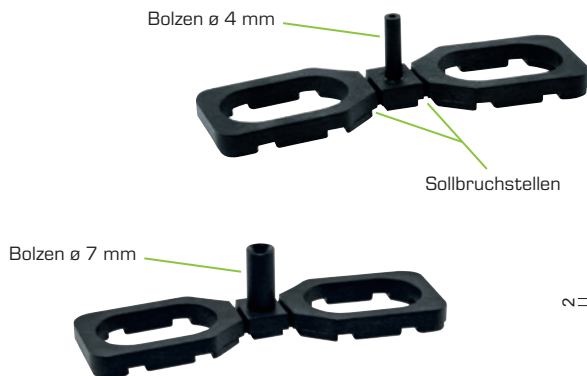
Art.-Nr.	Maße	VE
505 11 100	10 m x 10 mm x 6 mm	24 Rollen

TERRASYS Abstandhalter

Mit dem **TERRASYS Abstandhalter** können Terrassendielen in allen Abmessungen und Holzarten einfach, schnell und perfekt mit einer Fugenbreite von 7 bzw. 4 mm (je nach Holzart) verlegt werden. Dadurch wird ohne weitere Hilfsmittel ein gleichmäßiges Verlegebild der Dielen erzielt. Der **TERRASYS Abstandhalter** garantiert außerdem die für die Belüftung erforderlichen Abstände zwischen den einzelnen Terrassendielen und den darunterliegenden Tragbalken (konstruktiver Holzschutz). Die integrierten Wasserablaufkanäle verhindern das Entstehen von Staunässe. Dank der guten Belüftungseigenschaften trocknet die verbleibende Restfeuchte sehr schnell. Das vermeidet Beschädigungen an der Unterkonstruktion. Durch den Einsatz des **TERRASYS Abstandhalters** ergibt sich der Vorteil, dass die Schrauben nicht auf Abscherung, sondern auf Biegung belastet werden.

Bedarf: ca. 16 Stück/m².

Mehr Infos:



Art.-Nr.	ø / Inhalt	VE
505 02 100	4 mm [100 Stück/Pack]	12 Pack
505 01 100	7 mm [100 Stück/Pack]	12 Pack

Die Maßangaben der beiden Abstandhalter unterscheiden sich lediglich im Bolzendurchmesser. Alle Maßangaben in mm.



TERRASYS UNTERKONSTRUKTION



**TERRASYS
PROFITIPP**

13 REGELN –

DIE MAN BEACHTEN SOLLTE!

- ➔ Direkte **Holz-auf-Holz-Verbindungen** sind zu **vermeiden**.
- ➔ Durch die Verwendung von **TERRASYS Unterlage Pads** bzw. **Unterlage Rollen** und **TERRASYS Abstandhaltern** wird **Staub** vorgebeugt.
- ➔ **Rostfreie Edelstahlschrauben** mit ausreichend großem Durchmesser verwenden.
- ➔ **Terrassendielen vorbohren und senken**, um ein **Reißen der Dielen** beim Verschrauben zu **vermeiden**.
- ➔ Auf die **richtige Holzfeuchte** der **Terrassendielen** achten.
- ➔ Die **Fließrichtung des Regenwassers** bei der Terrassenkonstruktion sowie die Dielenaufrichtung **beachten**.
- ➔ Die **Unterkonstruktion** wird dank der **TERRASYS Alu-Unterkonstruktionssysteme** **verwindungssteif**.
- ➔ **Ausreichende Verankerung** im Untergrund beachten, um **Sturmschäden** zu **vermeiden**.
- ➔ Die **Oberfläche** sowie den **Hirnholzbereich** der Terrassendielen mit **beko Holzpflegeöl** bzw. **TERRASYS Hirnholz- und Kantenversiegelung** behandeln, um die **Witterungsbeständigkeit** zu erhöhen.
- ➔ Bei **niedriger Aufbauhöhe** empfiehlt sich die Verwendung der **TERRASYS Alu-Unterkonstruktion System 20/60**.
- ➔ Nur **hochwertige**, für den Außenbereich geeignete **Beläge** wie **bestimmte Holzarten, WPC-Dielen oder HP bzw. Keramikplatten** verwenden.
- ➔ Durch den Einbau von **TERRASYS Unkrautvlies** wird unerwünschtem **Pflanzenwuchs** vorgebeugt.
- ➔ Durch die Verwendung von **TERRASYS Alu-Unterkonstruktionssystemen** sowie **TERRASYS Zubehör** kann man die **Terrasse optimal konstruieren und aufbauen**. Dies **erhöht die Langlebigkeit** sowie die **Funktionalität** der Terrasse.



TERRALIGHT BELEUCHTUNGSSYSTEM

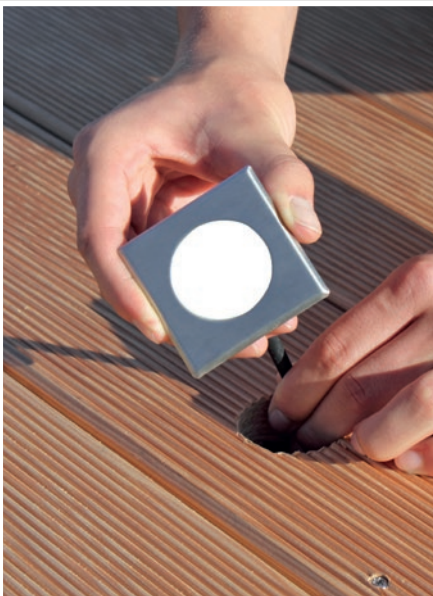
TERRALIGHT BELEUCHTUNGSSYSTEM

Verwandeln Sie Ihre Terrasse in einen gemütlichen Ort, an dem Sie sich sowohl tagsüber als auch nachts wohlfühlen. TerraLight Terrassenbeleuchtung verleiht Ihrer Terrasse eine gemütliche Atmosphäre und kann in allen gängigen Terrassenbelägen wie Holz, WPC, Stein und HPL verbaut werden.



STRAHLENDE AUSSICHTEN ...

Die Terrasse ist der zentrale Platz im Garten. Machen Sie diesen zu Ihrem Lieblingsort bei Tag und bei Nacht. Verleihen Sie Ihrem Garten eine gemütliche Atmosphäre. Die **TerraLight Terrassenbeleuchtung** ist die **perfekte Ergänzung** für unser **TerraSys System**, um den Garten auch bei Nacht in eine Wohlfühloase zu verwandeln. Unsere TerraLights können in allen gängigen Terrassenbelägen wie Holz, WPC, Stein und HPL verbaut werden.



Einfache Montage der hochwertigen Spots: Dank des 0,2 m langen Anschlusskabels ist eine Montage über dem Terrassenbelag möglich.



Alle Komponenten erreichen die **Schutzklasse IP67** und sind somit vor Regen, Staub und Staunässe geschützt.



Das clevere Steckersystem ermöglicht eine **variable** und **fehlerfreie Verbindung** aller Komponenten.



**MADE
IN
GERMANY**

Mehr Infos:



Das passende **Montagezubehör** finden Sie auf den nachfolgenden Seiten.



**HIER GEHT'S ZU UNSEREN
TERRALIGHT VIDEOS.
EINFACH QR-CODE SCANNEN!**

TERRALIGHT BELEUCHTUNGSSYSTEM

TERRALIGHT BELEUCHTUNGSSYSTEM

TerraLight Basis-4er-Set

Das ideale Einstiegspaket bildet unser **TerraLight Basis-4er-Set**. Dank des simplen Stecksystems lassen sich die Lampen blitzschnell zu einem großen System zusammenbauen und mithilfe unseres Einzelzubehörs auf bis zu 19 Leuchten erweitern.



Lieferumfang

4 x LED-Spots	1 Watt, inkl. 0,2 m Anschlusskabel IP67, 55 lm
4 x 1 m Verbindungskabel	IP67
1 x 4-fach-Verteilerstrang mit 6,5 m Länge	IP67
1 x Netzteil	24 V DC, 20 W, Eingangsspannung 230 V AC, IP44

Art.-Nr.	Artikelbezeichnung	Form	Rahmenfarbe	Lichtfarbe
505 70 401	TerraLight Basis-4er-Set rund , ø 60 mm (Edelstahl V4A gebürstet, Lichtfarbe 3.000 K warmweiß)			
505 70 402	TerraLight Basis-4er-Set quadratisch , 60 x 60 mm (Edelstahl V4A gebürstet, Lichtfarbe 3.000 K warmweiß)			
505 70 403	TerraLight Basis-4er-Set rund , ø 60 mm (Anthrazit DB 703 FS pulverbeschichtet, Lichtfarbe 3.000 K warmweiß)			
505 70 404	TerraLight Basis-4er-Set quadratisch , 60 x 60 mm (Anthrazit DB 703 FS pulverbeschichtet, Lichtfarbe 3.000 K warmweiß)			
505 70 405	TerraLight Basis-4er-Set rund , ø 60 mm (RAL pulverbeschichtet, Lichtfarbe 3.000 K warmweiß)		Auf Anfrage erhältlich *	
505 70 406	TerraLight Basis-4er-Set quadratisch , 60 x 60 mm (RAL pulverbeschichtet, Lichtfarbe 3.000 K warmweiß)		Auf Anfrage erhältlich *	
505 70 407	TerraLight Basis-4er-Set rund , ø 60 mm (Edelstahl V4A gebürstet, Lichtfarbe 4.000 K kaltweiß)			
505 70 408	TerraLight Basis-4er-Set quadratisch , 60 x 60 mm (Edelstahl V4A gebürstet, Lichtfarbe 4.000 K kaltweiß)			
505 70 409	TerraLight Basis-4er-Set rund , ø 60 mm (Anthrazit DB 703 FS pulverbeschichtet, Lichtfarbe 4.000 K kaltweiß)			
505 70 410	TerraLight Basis-4er-Set quadratisch , 60 x 60 mm (Anthrazit DB 703 FS pulverbeschichtet, Lichtfarbe 4.000 K kaltweiß)			
505 70 411	TerraLight Basis-4er-Set rund , ø 60 mm (RAL pulverbeschichtet, Lichtfarbe 4.000 K kaltweiß)		Auf Anfrage erhältlich *	
505 70 412	TerraLight Basis-4er-Set quadratisch , 60 x 60 mm (RAL pulverbeschichtet, Lichtfarbe 4.000 K kaltweiß)		Auf Anfrage erhältlich *	

Mehr Infos:



* Folgende Rahmenfarben sind auf Anfrage erhältlich:

- beko Perlweiß
- beko Feuerrot
- beko Signalblau
- beko Basaltgrau
- beko Anthrazitgrau
- beko Tiefschwarz (matt)
- beko Graphitschwarz
- beko Verkehrsweiß

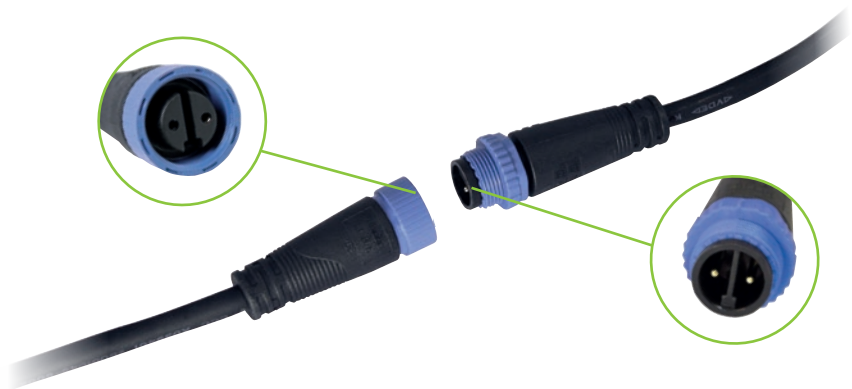
TERRALIGHTS ÜBERZEUGEN DURCH QUALITÄT



Das TerraLight System besticht durch **erstklassige Qualität**. Die Komponenten werden in **Deutschland gefertigt** und können aufgrund kurzer Transportwege äußerst **nachhaltig produziert** werden.

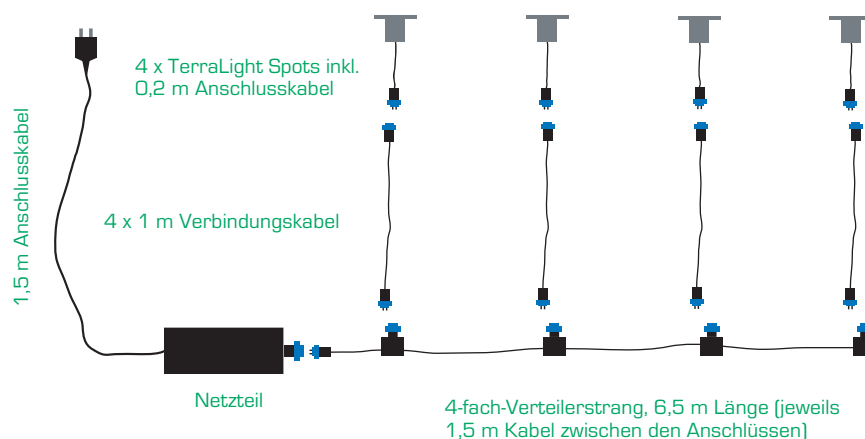
Beleuchtungen für die Terrasse müssen **widerstandsfähig** und **witterungsbeständig** sein. Dank des ausgeklügelten Herstellungsverfahrens erreichen unsere Leuchten die **Schutzklasse IP67**. Staub und Schmutz sowie Wasser können dadurch nicht ins Innere der TerraLights vordringen und diese beschädigen. Mit IP67 erreichen die Lichter einen Standard, der sie sogar vor starker Nässe schützt. Somit sind auch anhaltender Regen und vorübergehende Staunässe kein Problem für sie.

Mehr Infos:



CLEVER DURCHDACHT BIS IN DIE GLÜHSPITZEN

Das TerraLight System ermöglicht eine **einfache Installation** ohne spezielles Werkzeug. Die Stecker verhindern eine falsche Montage. Dank der verschiedenen Mehrfachverteiler kann das **System jederzeit auf bis zu 19 TerraLight Spots pro Netzteil erweitert werden**, alle Bereiche der Terrasse werden problemlos erreicht. Jeder TerraLight Spot ist mit einem 0,2 m langen Anschlusskabel ausgestattet. Hierdurch gestaltet sich der Einbau der TerraLight Spots sehr einfach.



TERRALIGHT BELEUCHTUNGSSYSTEM

TerraLight Spots

Die hochwertigen **TerraLight Spots** sind in verschiedenen Designs und Lichtfarben erhältlich. Die Anschlussstecker sind, wie bei allen TerraLight Produkten, so konzipiert, dass ein falsches Anschließen ausgeschlossen ist. Das 0,2 m lange Anschlusskabel am **TerraLight Spot** ermöglicht ein einfaches und unkompliziertes Einbauen und verhindert übermäßigen „Kabelsalat“.



1. Sollte nach der Montage der **TerraLight Spots**, wie im obigen Bild zu sehen, das Licht zu den Seiten ausstrahlen, ...



2. ... dann kann durch den **mitgelieferten TerraLight Montage ring** ganz einfach Abhilfe geschaffen werden.



3. Dazu den **TerraLight Spot** noch einmal ausbauen und den **TerraLight Montage ring** einfach in das vorhandene Bohrloch einsetzen.



4. Den **TerraLight Spot** montieren. Störendes Licht an den Seiten des **TerraLight Spots** ist nicht mehr zu sehen.



Beim Einbau von **TerraLight Spots** in Terrassenbeläge mit groben Nutauführungen kann Licht unterhalb der Verblendung durchscheinen. Dafür sind jedem Basis- und Erweiterungsset **TerraLight Montage ringe** beigelegt. Diese werden vor der finalen Installation in die Bohröffnung gesteckt und **verhindern ein seitliches Herausscheinen**. Die Ringe können mit dem **beko Japan-Cutter** bearbeitet und den jeweiligen Verhältnissen angepasst werden.

Art.-Nr.	Artikelbezeichnung	Form	Rahmenfarbe	Lichtfarbe	Mehr Infos:
505 70 101	TerraLight Einzelspot rund , ø 60 mm (Edelstahl V4A gebürstet, Lichtfarbe 3.000 K warmweiß)				QR Code * Folgende Rahmenfarben sind auf Anfrage erhältlich: beko Perlweiß beko Feuerrot beko Signalblau beko Basaltgrau beko Anthrazitgrau beko Tiefschwarz (matt) beko Graphitschwarz beko Verkehrsweiß
505 70 102	TerraLight Einzelspot rund , ø 60 mm (Anthrazit DB 703 FS pulverbeschichtet, Lichtfarbe 3.000 K warmweiß)				
505 70 103	TerraLight Einzelspot quadratisch , 60 x 60 mm (Edelstahl V4A gebürstet, Lichtfarbe 3.000 K warmweiß)				
505 70 104	TerraLight Einzelspot quadratisch , 60 x 60 mm (Anthrazit DB 703 FS pulverbeschichtet, Lichtfarbe 3.000 K warmweiß)				
505 70 105	TerraLight Einzelspot rund , ø 60 mm (RAL pulverbeschichtet, Lichtfarbe 3.000 K warmweiß)		Auf Anfrage erhältlich*		
505 70 106	TerraLight Einzelspot quadratisch , 60 x 60 mm (RAL pulverbeschichtet, Lichtfarbe 3.000 K warmweiß)		Auf Anfrage erhältlich*		
505 70 107	TerraLight Einzelspot rund , ø 60 mm (Edelstahl V4A gebürstet, Lichtfarbe 4.000 K kaltweiß)				
505 70 108	TerraLight Einzelspot rund , ø 60 mm (Anthrazit DB 703 FS pulverbeschichtet, Lichtfarbe 4.000 K kaltweiß)				
505 70 109	TerraLight Einzelspot quadratisch , 60 x 60 mm (Edelstahl V4A gebürstet, Lichtfarbe 4.000 K kaltweiß)				
505 70 110	TerraLight Einzelspot quadratisch , 60 x 60 mm (Anthrazit DB 703 FS pulverbeschichtet, Lichtfarbe 4.000 K kaltweiß)				
505 70 111	TerraLight Einzelspot rund , ø 60 mm (RAL pulverbeschichtet, Lichtfarbe 4.000 K kaltweiß)		Auf Anfrage erhältlich*		
505 70 112	TerraLight Einzelspot quadratisch , 60 x 60 mm (RAL pulverbeschichtet, Lichtfarbe 4.000 K kaltweiß)		Auf Anfrage erhältlich*		

TERRALIGHT BELEUCHTUNGSSYSTEM

TerraLight Verbindungskabel

Mit dem **TerraLight Verbindungskabel** können lange Strecken überbrückt und jede Ecke der Terrasse mit TerraLight Spots erreicht und bestens beleuchtet werden.



Mehr Infos:



Art.-Nr.	Bezeichnung	VE
505 70 201	TerraLight Verbindungskabel, 1 m	1 St.
505 70 202	TerraLight Verbindungskabel, 2 m	1 St.
505 70 205	TerraLight Verbindungskabel, 5 m	1 St.

TerraLight 4-fach-Verteilerstrang

Mit dem zusätzlich erhältlichen **TerraLight 4-fach-Verteilerstrang** kann die Beleuchtung je Netzteil auf bis zu 19 TerraLight Spots erweitert werden.



Mehr Infos:



Art.-Nr.	Maße	VE
505 70 301	TerraLight 4-fach-Verteilerstrang, 6,5 m (jeweils 1,5 m Kabel zwischen den Anschlüssen)	1 St.

TerraLight Netzteil

Das **Netzteil** sorgt für die richtige Spannung und schützt die Lampen vor Überspannungsschäden. Zudem garantiert es ein einheitliches und homogenes Leuchtbild sowie eine lange Lebenszeit der einzelnen TerraLight Spots. Das Gehäuse des **Netzteils** sowie die Steckverbindung zu den TerraLight Spots erreichen eine Schutzklasse von IP44. Dadurch ist das gesamte System vor eventuellen Witterungseinflüssen geschützt.



Mehr Infos:



Art.-Nr.	Bezeichnung	VE
505 70 302	TerraLight Netzteil DE (24 V DC, 20 W, Eingangsspannung 230 V AC, 1,5 m Anschlusskabel mit Konturenstecker, IP44)	1 St.
505 70 302CH	TerraLight Netzteil CH (24 V DC, 20 W, Eingangsspannung 230 V AC, 1,5 m Anschlusskabel mit Konturenstecker, IP44)	1 St.

TERRALIGHT BELEUCHTUNGSSYSTEM

TerraLight Verteiler (2- und 3-fach)

Die **TerraLight Verteiler** ermöglichen ein flexibles Erweitern des **TerraLight Basis-4er-Sets** auf bis zu 19 TerraLight Spots.



Mehr Infos:

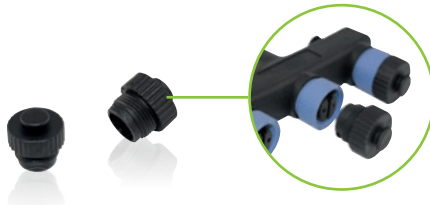


Art.-Nr.	Bezeichnung	VE
505 70 303	TerraLight 2-fach -Verteiler	1 St.
505 70 304	TerraLight 3-fach -Verteiler	1 St.

TerraLight Abschlusskappe

Die **Abschlusskappe** verschließt nicht benötigte Anschlüsse an Verteilern oder Verteilersträngen. Sie verhindert das Eindringen von Feuchtigkeit und Schmutz und gewährleistet somit eine störungsfreie, langjährige Funktion der Terrassenbeleuchtung.

Mehr Infos:



Art.-Nr.	Bezeichnung	VE
505 70 305	TerraLight Abschlusskappe	1 St.

TerraLight Outdoor-WLAN-Steckdose

Mit der **TerraLight Outdoor-WLAN-Steckdose** steuern Sie Ihre Terrassenbeleuchtung ganz einfach per Smartphone*, Amazon Alexa, Google Assistant oder mit der integrierten Zeitschaltuhr. Dank der zweiten Steckdose können Sie weiterhin eine Außensteckdose unabhängig von der **TerraLight Beleuchtung** für beispielsweise Radio, Musikanlage, Springbrunnen, Bachlauf, Pumpe für Beregnungsanlage, Gartenkühlschrank, Elektrogrill etc. verwenden. Das Gehäuse erreicht die Schutzklasse IP44, wodurch die **TerraLight Outdoor-WLAN-Steckdose** bedenkenlos im Außenbereich eingesetzt werden kann.

Mehr Infos:



*Für die Steuerung per Smartphone ist die Smart-Life-App erforderlich. Die App unterstützt Betriebssysteme ab iOS 13 und Android 6.0. Änderungen sind dem Herausgeber der App vorbehalten.

Art.-Nr.	Bezeichnung	VE
505 70 500	TerraLight Outdoor-WLAN-Steckdose (Schutzklasse IP44)	1 St.

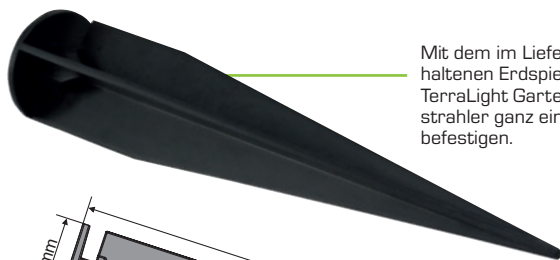
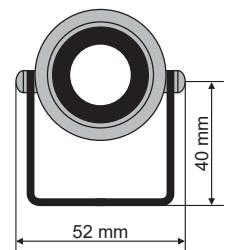
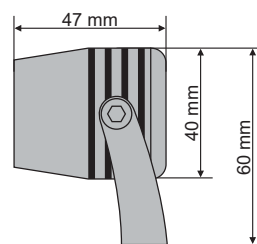
TERRALIGHT BELEUCHTUNGSSYSTEM

TerraLight Garten- und Objektstrahler

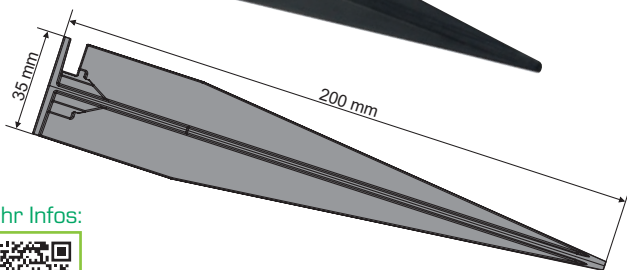
Mit dem **TerraLight Garten- und Objektstrahler** lassen sich einzelne Elemente in Ihrem Garten perfekt hervorheben. Der 3W-LED-Strahler mit hochwertigem Edelstahlgehäuse kann dank des cleveren **TerraLight Systems** ganz einfach mit der bestehenden **TerraLight Terrassenbeleuchtung** verbunden werden. Durch das große Zubehörsortiment können Sie den **TerraLight Garten- und Objektstrahler** überall im Garten platzieren, um Ihr kunstvoll gestaltetes Blumenbeet, den großen alten Baum oder die moderne Gartenmauer eindrucksvoll in Szene zu setzen.



In den Lichtfarben warm- und kaltweiß erhältlich



Mit dem im Lieferumfang enthaltenen Erdspieß lässt sich der TerraLight Garten- und Objektstrahler ganz einfach im Boden befestigen.



Mehr Infos:



Art.-Nr.	Bezeichnung	VE
505 80 300	TerraLight Garten- und Objektstrahler warmweiß (24 V, 3 W, Schutzklasse IP67, 5 m Anschlusskabel, Erdspieß im Lieferumfang enthalten)	1 St.
505 80 400	TerraLight Garten- und Objektstrahler kaltweiß (24 V, 3 W, Schutzklasse IP67, 5 m Anschlusskabel, Erdspieß im Lieferumfang enthalten)	1 St.

TerraLight HM-Lochsäge

Die **TerraLight HM-Lochsäge** ist optimal für die Montage der Terrassenspots geeignet. Dank der hochwertigen Hartmetallausführung können Terrassenbeläge wie Holzdielen, WPC-Beläge und sogar HPL-Platten ganz einfach bearbeitet werden. Punktgenaues Bohren ohne Verrutschen ist durch den Zentrierbohrer garantiert.



Mehr Infos:



Art.-Nr.	Bezeichnung	VE
420 008 044	beko HM-Lochsäge Ø 44 x 65 mm, 4-teilig (mit Zentrierbohrer, Adapter, Sechskantschlüssel)	1 St.



**KONSTRUKTION &
BEFESTIGUNG**

KONSTRUKTION & BEFESTIGUNG

Auf den folgenden Seiten dreht sich alles um das Thema Konstruktion und Befestigung. Von der Instandsetzung von Gartenmöbeln bis hin zur Installation und Wartung eines Swimmingpools – hier finden Sie umfassende Informationen und praktische Tipps.



KONSTRUKTION & BEFESTIGUNG

Allcon 10

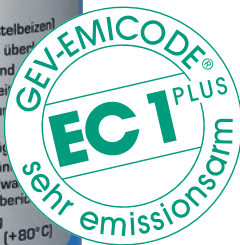
Konstruktionsklebstoff

Unser Allcon 10® verbindet schnell und zuverlässig eine Vielzahl von Materialien wie z. B. Holz, Metalle, Alu, Natur-, Kunststein, Kunststoffe, Acryl etc. im Innen- und Außenbereich. Bereits nach 7 bis 10 Minuten ist Allcon 10® belastbar. Er ist witterungsbeständig, frostsicher und natursteinverträglich.

Mehr Infos:



DAS Original



Art.-Nr.	Farbe/Inhalt	VE
260 100 310	beige/310 ml	12 St.
260 100 150	beige/150 ml	20 St.



**KONSTRUKTION &
BEFESTIGUNG**

KONSTRUKTION & BEFESTIGUNG

Allcon 10+ Konstruktionsklebstoff

Allcon 10+ verbindet etwa Holz, Span-, Faserplatten, MDF, beschichtete Platten, Metalle, Alu, Natur-, Kunststein und viele weitere Materialien im Innen- und Außenbereich. Bereits nach 7 bis 10 Minuten ist **Allcon 10+** belastbar. Er ist witterungsbeständig, frostsicher und natursteinverträglich.

Mehr Infos:



Art.-Nr.	Farbe/Inhalt	VE
265 100 310	grau/310 ml	12 St.



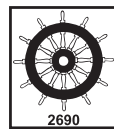
KONSTRUKTION & BEFESTIGUNG

Tackcon

Superflex – klebt & dichtet

Unser **Tackcon** ist ein zäh-elastischer Klebstoff (Shore 45), der neben Anschlussfugen aus Beton auch Konstruktionsverklebungen von Holz dauerelastisch verklebt. Er eignet sich für Kombinationsverklebungen mit Metallen, Keramik, Spiegel, Stein, Kunststoff, Holzleisten, Dekorplatten u. v. m. **Tackcon** ist überstreichbar (außer Alkydharzlacke), bedingt schleifbar, nicht korrosiv, vibrationsfest, natursteinverträglich und außerdem UV-, witterungs- und alterungsbeständig.

Mehr Infos:



Art.-Nr.	Farbe/Inhalt	VE
240 310 1	weiß/310 ml	12 St.
240 310 2	schwarz/310 ml	12 St.
240 310 3	grau/310 ml	12 St.
240 310 4	beige/310 ml	12 St.
240 310 5	dunkelbraun/310 ml	12 St.
240 310 7	dunkelgrau/310 ml	12 St.

Tackcon transparent

Flexibles 1-Komponenten-Mischpolymer

Der **Tackcon transparent** ist ein zäh-elastischer Klebstoff (Shore 45), der sich zur Anwendung zwischen glasierten Oberflächen, Epoxyd, Polyester, Hart-PVC, Metall, lackiertem Holz, Beton, Stein, Mauerwerk, Putz u. v. m. eignet. **Tackcon transparent** ist anstrichverträglich, lösemittelfrei, überstreichbar (außer Alkydharzlacke), nicht korrosiv, alterungsbeständig, siliconfrei und besitzt eine gute Chemikalienbeständigkeit.

Mehr Infos:



Art.-Nr.	Farbe/Inhalt	VE
239 310 1	transparent/310 ml	12 St.

KONSTRUKTION & BEFESTIGUNG

Gecko Hybrid POP

Flexibler 1-Komponenten-Kleb-/ -Dichtstoff

Gecko Hybrid POP ist ein vielseitiger Kleb- und Dichtstoff mit einer sehr hohen Anfangshaftung. Er ist anstrichverträglich, witterungs-, alterungs- und UV-beständig. **Gecko** ist im Innen- sowie Außenbereich und sogar unter Wasser verarbeitbar. Er eignet sich für die Verklebung von Dämmstoffen, Natursteinverklebungen, Spiegelverklebungen, für die Montage von Photovoltaikanlagen u. v. m. Auch Schilder und Beschriftungen können mit **Gecko** sicher befestigt werden.

Mehr Infos:



Art.-Nr.	Farbe/Inhalt	VE
245 310 1	weiß/310 ml	12 St.
245 310 2	schwarz/310 ml	12 St.
245 310 3	grau/310 ml	12 St.
245 310 4	beige/310 ml	12 St.
245 310 5	mittelbraun/terrakotta/310 ml	12 St.
245 310 6	graubraun/310 ml	12 St.



KONSTRUKTION & BEFESTIGUNG

Gecko transparent

Flexibler Kleb-/Dichtstoff

Gecko transparent klebt und dichtet viele verschiedene Materialien wie beispielsweise Holz, Stein, Mauerwerk und Putz mit einer hohen Anfangshaftung. **Gecko transparent** ist anstrichverträglich, lösemittel- und siliconfrei sowie „Nass in Nass“ überlackierbar (außer Alkydharzlacke). Er eignet sich für die Verklebung von Dämmstoffen, das Anbringen von Schildern und Beschriftungen u. v. m.

Mehr Infos:



Art.-Nr.	Farbe/Inhalt	VE
245 310 0	transparent/290 ml	12 St.

Gecko Speed

Flexibler Klebstoff

Gecko Speed klebt im Innen- und Außenbereich z. B. Keramik, Stein, Holz, Metall, Polyester, Edelstahl, Alu, Glas etc. Er eignet sich außerdem für die Verklebung von Dämmstoffen, Natursteinen, Spiegeln und die Montage von Photovoltaikanlagen. Durch die blitzschnelle Anfangshaftung wird die Anwendung um ein Vielfaches erleichtert. **Gecko Speed** ist witterungs-, UV- und alterungsbeständig sowie silicon- und lösemittelfrei. Bereits nach 20 Minuten ist **Gecko Speed** montagefest.

Mehr Infos:



Art.-Nr.	Farbe/Inhalt	VE
247 290 1	weiß/310 ml	12 St.



**PFLEGE &
VERSIEGELUNG**

PFLEGE & VERSIEGELUNG

Um lange Freude an Ihrem Outdoor-Bereich zu haben, darf die Pflege von Terrasse, Pflaster & Co. nicht fehlen. Wir bieten hochwertige Produkte, mit denen Sie verschiedenste Oberflächen wie beispielsweise Holz, Stein und Beton optimal pflegen, reinigen und versiegeln können, sodass sie langfristig ihren guten Zustand behalten. Entdecken Sie alle beko Pflege- und Versiegelungsprodukte auf den nächsten Seiten!



PFLEGE & VERSIEGELUNG

Fugenfestiger

TecLine Fugenfestiger ist eine langanhaltende Oberflächenversiegelung, die das Auskehren und Ausspülen von Fugen verhindert. **Fugenfestiger** schützt vor Unkrautbewuchs und verringert das Eindringen von Öl. Er eignet sich für Natursteinpflaster, Betonsteinpflaster, Platten- und Klinkerbeläge und wird vorwiegend für Flächen mit Fußgängerbelastung wie z. B. Gartenwege, Terrassen, Hauseingangsbereiche oder Garageneinfahrten genutzt.

Mehr Infos:



Art.-Nr.	Inhalt	VE
299 13 1000	1 l	6 St.

Premium-Imprägnierung für Stein/Beton

Die **Premium-Imprägnierung für Stein/Beton** bietet einen schnellen und hochwirksamen Langzeitschutz vor Flecken sowie Algen- und Moosbefall. Die unsichtbare, aber atmungsaktive Imprägnierung lässt Wasser und Öl einfach abperlen und beugt Wiederanschmutzen vor. Die **Premium-Imprägnierung Stein/Beton** kann sowohl im Innen- als auch im Außenbereich auf allen saugfähigen Kunst- und Natursteinen angewendet werden und macht diese pflegeleichter.

Mehr Infos:



Art.-Nr.	Inhalt	VE
299 52 1000	1 l	6 St.
299 52 5000	5 l	1 St.

PFLEGE & VERSIEGELUNG

PFLEGE & VERSIEGELUNG

Premium-Farbvertiefer für Stein/Beton

Der für Natur- und Kunststein geeignete **Farbvertiefer** bildet eine seidig glänzende Schutzschicht, die wasser- und schmutzabweisend wirkt. Er verstärkt dabei die natürliche Struktur und Farbe der Oberfläche. Die Langzeitwirkung verhindert einen Algen- und Moosbefall. Der UV-beständige **Premium-Farbvertiefer für Stein/Beton** kann im Innen- und Außenbereich auf Natur- und Kunststeinen angewendet werden. Mit unserem **Premium-Farbvertiefer für Stein/Beton** werden Oberflächen nachhaltig optisch aufgewertet.

Mehr Infos:



Art.-Nr.	Inhalt	VE
299 16 1000	1 l	6 St.
299 16 5000	5 l	1 St.

Universal-Imprägnierung Stein/Holz

Schützt Natur- und Kunststein vor Flecken sowie Algen- und Moosansatz. Dank der starken wasser- und ölabweisenden Eigenschaften bietet die **Universal-Imprägnierung Stein/Holz** einen hochwirksamen Langzeitschutz für alle saugenden Untergründe (wie Marmor, Klinker, Holz etc.). Der unsichtbare Schutzfilm beugt Wiederanschmutzungen vor. Für innen und außen geeignet, lösemittel- und tensidfrei.

Mehr Infos:



Art.-Nr.	Inhalt	VE
299 11 1000	1 l	6 St.
299 11 5000	5 l	1 St.

PFLEGE & VERSIEGELUNG

Holzpflegeöl

Mit dem **beko Holzpflegeöl** können Böden, Geländer und Gartenmöbel ganz einfach geschützt und gepflegt werden. So ist das Holz bestens vor Feuchtigkeit und gegen Austrocknen, Rissbildung und Verschmutzung geschützt. Des Weiteren betont es die natürliche Schönheit sowie die lebendige Maserung des Holzes.

Unser **Holzpflegeöl** ist hergestellt auf Basis natürlicher und hochwertiger Öle und ist frei von gesundheitsschädlichen blei- und kobalthaltigen Verbindungen.

Mehr Infos:

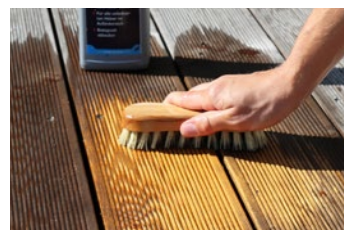


Art.-Nr.	Farbe/Inhalt	VE
299 19 1000	transparent/1 l	6 St.

Handbürste

Unsere **Handbürste** mit Borsten aus Myprenfibre ist ideal zum Entfernen von grobem Schmutz sowie zum Einbürsten von **beko Holzentgrauer** in die Holzoberfläche. Bürstenlänge: 160 mm

Mehr Infos:



Art.-Nr.	Länge	VE
901 1 160	160 mm	1 St.

PFLEGE & VERSIEGELUNG

Premium-Reiniger für Zementschleier/ Verkrustungen

Dieser **Premium-Reiniger** löst anorganische Verschmutzungen kraftvoll und selbsttätig. Er entfernt rückstandslos Zementschleier oder Verkrustungen von allen säurebeständigen Oberflächen im Innen- und Außenbereich. Die enthaltenen Tenside sind biologisch leicht abbaubar (vollständig nach Anhang III, Detergenzien-VO).

Mehr Infos:



Art.-Nr.	Inhalt	VE
299 51 1000	1 l	6 St.
299 51 5000	5 l	1 St.

Oxalsäure 3,5%

Die **Oxalsäure 3,5%** entfernt graublau Flecken (Rost) von Hölzern. Es ist ein hochwirksames Spezialprodukt, schnell und problemlos in seiner Wirkung, schadstofffrei, biologisch abbaubar sowie lösemittelfrei.

Mehr Infos:



Art.-Nr.	Inhalt	VE
299 26 1000	1 l	6 St.

PFLEGE & VERSIEGELUNG

WPC-Reiniger

Der **WPC-Reiniger** ist ein Reinigungskonzentrat für verschmutzte Oberflächen aus WPC (Wood-Plastic-Composites), Resysta und Polyrattan im Außenbereich wie z. B. Terrassenflächen, Sichtschutz und Gartenmöbel. Einfach in der Anwendung, sehr kurze Einwirkzeit, entfernt Schmutz auch aus Rillen und Ritzen.

Mehr Infos:



Art.-Nr.	Inhalt	VE
299 48 1000	1 l	6 St.

Holzreiniger

Der **Holzreiniger** ist hervorragend geeignet für die Reinigung von verschmutzten Holzflächen im Außenbereich (z. B. durch Kot, Taubendreck usw.). Ob Terrassenflächen, Gartenmöbel, Fassaden oder andere Konstruktionen aus Holz – der **Holzreiniger** reinigt hochwirksam und trocknet schnell ab.

Mehr Infos:



Art.-Nr.	Inhalt	VE
299 18 1000	1 l	6 St.

PFLEGE & VERSIEGELUNG

Grünbelagentferner

Der **Grünbelagentferner** befreit Natur- und Kunststein, Beton, Kalksandstein, Ziegel, Glas, Holz und Kunststoff mühelos von Algen, Flechten und Sporen. Er reinigt aktiv, materialschonend sowie selbsttätig und wirkt nachhaltig gegen Wiederanschmutzung und Neubefall. Der Grünbelagentferner ist chlorfrei, säurefrei, phosphatfrei und pH-neutral. Die enthaltenen Tenside sind biologisch abbaubar.

Mehr Infos:



Art.-Nr.	Inhalt	VE
299 12 1000	1 l	12 St.
299 12 5000	5 l	1 St.
299 12 0030	30 l	1 St.

Holzentgrauer

Das farblose, hochwirksame und schadstofffreie Spezialprodukt entfernt schnell und problemlos **Grauschleier** auf allen unlackierten Hölzern im Außenbereich. Auch geeignet zum Entgrauen von Hölzern im Fassadenbereich, von Holzzäunen, Gartenmöbeln, Carports, Holzterrassen, Holzfachwerk etc.

Mehr Infos:



Art.-Nr.	Inhalt	VE
299 20 1000	1 l	6 St.



**PFLEGE &
VERSIEGELUNG**

PFLEGE & VERSIEGELUNG

Premium-Seifenreiniger/Steinseife

Premium-Seifenreiniger/Steinseife reinigt und pflegt alle wasserbeständigen Flächen wie Kunststoff, Gummi und Stein. Der Bio-Reiniger bildet einen seidenmatten Schutzfilm, der das Wiederanhaften von Schmutz verringert. Er ist lösemittel-, silicon- und phosphatfrei.

Mehr Infos:



Art.-Nr.	Inhalt	VE
299 54 1000	1 l	6 St.

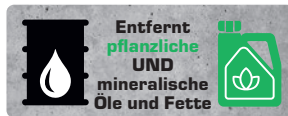


PFLEGE & VERSIEGELUNG

Ölfleckenentferner

Der **Ölfleckenentferner** von beko ist ein kraftvoller Reiniger, der sowohl mineralische als auch biologische Ölflecken und Fettrückstände beseitigt. Der **Ölfleckenentferner** kommt ohne Tenside oder Farbstoffe aus. Er ist dadurch biologisch abbaubar (> 99% nach OECE-Testmethode 303 A) und kann somit im Innen- und Außenbereich angewendet werden.

Mehr Infos:

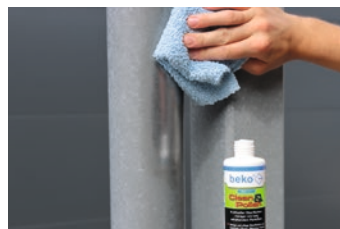


Art.-Nr.	Inhalt	VE
299 23 1000	1 l	6 St.

Clean & Polish Oberflächenreiniger

Der dickflüssige, kraftvolle Reiniger entfernt grobe Verschmutzungen auf schonende und porentiefe Weise. Er beseitigt Anlaufstellen und verhindert schnelles Wiederanlaufen. Die enthaltenen Schutzadditive erzeugen eine langanhaltende glatte Oberfläche, an der Wasser abperlt.

Mehr Infos:



Art.-Nr.	Inhalt	VE
299 47 250	250 ml	8 St.



**REINIGUNG &
AUFBEREITUNG**

REINIGUNG & AUFBEREITUNG

In diesem Abschnitt finden Sie eine umfassende Auswahl an hochwertigen, leistungsstarken beko Reinigern, die hartnäckige Verschmutzungen effektiv entfernen und gleichzeitig schonend zu Oberflächen sind. Ob Werkzeug, Arbeitsmaschinen oder andere Oberflächen – die Reiniger von beko können vielseitig angewendet werden.



REINIGUNG & AUFBEREITUNG

X-Clean Kraftreiniger

Konzentrat

X-Clean entfernt Verunreinigungen durch Schmutz, Insekten, Algen, Flechten, Fettfilme, Wachs, Klebstoffreste usw. Der Reiniger ist auch für Hochdruckreiniger geeignet, um beispielsweise Smog von Hausfassaden zu entfernen, Insekten zu beseitigen sowie um Teerrückstände und Bitumen anzulösen. **X-Clean** eignet sich außerdem ideal zum rückstandsfreien Reinigen von Glas, Kunststoff, Gummi, Metall, Fliesen, Rollläden, eloxierten Haustüren, Kunststofffenstern, Gewebe und vielen weiteren Oberflächen.

Mehr Infos:



Art.-Nr.	Inhalt	VE
299 2 1000	1 l	6 St.

X-Clean 1:3

Kraftreiniger, Gemisch in Sprühflasche

X-Clean 1:3 ist ein gebrauchsfertiges Kraftreiniger-Gemisch in der Sprühflasche, das sich gut zur Entfernung von Verunreinigungen durch Schmutz, Öl, Insekten, Fettfilme, Wachs, Klebstoffreste und vieles mehr eignet. Der Reiniger ist gut abspülbar und hinterlässt keine Rückstände. Er ist mit Buntmetallschutz ausgestattet und daher nicht aggressiv gegenüber blanken Metallen. Das Produkt ist biologisch abbaubar und enthält keine Scheuermittel.

X-Clean 1:3 kann zur Reinigung von HPL-Platten, Motoren, Felgen, Werkzeugen, Maschinen, Rasenmähern, Motorsägen u. v. m. verwendet werden.

Mehr Infos:



Art.-Nr.	Inhalt	VE
299 2 503	500 ml	6 St.

REINIGUNG & AUFBEREITUNG

Super-Kraftreiniger

Löst und reinigt

Der **Super-Kraftreiniger** ist ein starkes und vielseitiges Reinigungsmittel, das Schmutz, Öl, Insekten, Fettfilme, Wachs, Klebstoffreste und vieles mehr effektiv entfernt. Er ist gut abspülbar und hinterlässt keine Rückstände. Der Reiniger ist auch für Hochdruckreiniger geeignet, um unter anderem Smog von Hauswänden zu entfernen. Er kann außerdem zum rückstands-freien Reinigen von Glas, Kunststoff, Gummi, Metall, Fliesen, Rollläden, eloxierten Haustüren, Kunststoffenstern, Geweben und vielen weiteren Oberflächen verwendet werden.

Mehr Infos:



Art.-Nr.	Inhalt	VE
299 53 1000	1 l Konzentrat	6 St.

Allclean

Oberflächenreiniger

Unser **Allclean** ist ein sehr schnell abluftender, universeller Oberflächenreiniger, der als schneller Fettlöser dient. Er hinterlässt keinen Ölfilm und hat einen starken Lösungseffekt, zudem greift er Materialien nicht an. **Allclean** kann zur Vorreinigung von Flächen verwendet werden, die mit anderen beko Produkten verklebt werden sollen. Er entfernt überschüssigen, nicht aushärtenden PU-Klebstoff (z. B. Allcon 10, Tackcon, Fibcon) von Oberflächen. Darüber hinaus kann er zur Entfernung von Klebstoffresten von Schutzfolien und Etiketten verwendet werden. Nicht für Leder, frisch lackierte Flächen und farbechte Textilien geeignet!

Mehr Infos:



Art.-Nr.	Inhalt	VE
266 120 0250	250 ml	12 St.
266 120 0500	500 ml	6 St.

REINIGUNG & AUFBEREITUNG

Citrusreiniger

Der **Citrusreiniger** ist ein Spezialreiniger auf Basis natürlicher Stoffe, der Gummi-, Harz-, Öl-, Fett-, Teer-, Farb- und Klebstoffreste sowie Permanent-Marker mühelos entfernt. Er eignet sich auch hervorragend zur Entfernung von Aufklebern von Glas- und Metalloberflächen. Durch die 360°-Ventiltechnik ist der **Citrusreiniger** einfach in der Handhabung sowie optimal dosierbar.

Mehr Infos:

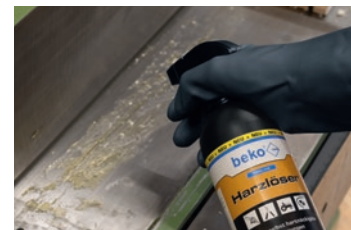
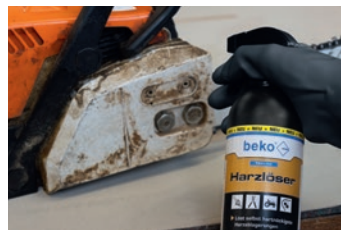


Art.-Nr.	Inhalt	VE
299 27 400	400 ml	12 St.

Harzlöser

Unser **Harzlöser** eignet sich ideal zur Entfernung von Harz, Öl, Fett und anderen hartnäckigen Verschmutzungen auf Maschinen, Werkzeugen oder Werkstattoberflächen im Handwerk, GaLaBau sowie in der Forst- und Landwirtschaft. Er wirkt schnell, rückstandsfrei und ist einfach anzuwenden.

Mehr Infos:



Art.-Nr.	Inhalt	VE
299 24 0750	750 ml	6 St.

REINIGUNG & AUFBEREITUNG

SPEED-EX

Der Abbeizer

Unser **SPEED-EX** ist ein kraftvoller Abbeizer, der alte Farben und Lacke schnell und gründlich entfernt. Die gelförmige Konsistenz sorgt für eine gute Standfestigkeit auf der Fläche. Er eignet sich ideal für die Entfernung von Ölfarben, Alkyd- und Kunstharzfarben, Acryl- und Dispersionsfarben sowie PU-Materialien, Spachtelmassen und Klebstoffen. Der **Abbeizer** kann auf mineralischen Untergründen, Metall, Glas und Holz verwendet werden. **SPEED-EX** besitzt eine kurze Einwirkzeit und ist bereits nach 10 Minuten hochwirksam.

Mehr Infos:



Art.-Nr.	Inhalt	VE
299 60 0500	500 ml Spray	12 St.
299 60 0750	750 ml	6 St.
299 60 2500	2,5 l	2 St.
299 60 5000	5,0 l	2 St.

TERRASYS Hirnholz- und Kantenversiegelung

Die **Hirnholz- und Kantenversiegelung** wurde speziell zur Anwendung an Hart- und Weichhölzern entwickelt, um eine Rissbildung durch Austrocknen und Schwund vom Rand ausgehend zu vermindern. Zusätzlich verhindert das Versiegeln ein „Ausbluten“ bei exotischen Hölzern. Das Produkt ist bestens zur Versiegelung von Schnittkanten an Holz und Holzwerkstoffen in Feuchtraumbereichen geeignet und im Innen- und Außenbereich einsetzbar.

Mehr Infos:



Art.-Nr.	Farbe/Inhalt	VE
248 310 4	transparent/310 ml	12 St.

REINIGUNG & AUFBEREITUNG

Rostfleckenentferner

Der **Rostfleckenentferner** in der gebrauchsfertigen Sprühflasche entfernt durch die aktive Reinigungswirkung hochwirksam und materialschonend Rostablagerungen. Er eignet sich durch seine sehr hohe Eindringtiefe ideal zum Reinigen von Fliesen, Stein- und Keramikoberflächen, Marmor, Schiefer, Granit, Beton, Kalk- und Sandstein, Terrazzo u. v. m.

Mehr Infos:



Art.-Nr.	Inhalt	VE
299 15 0500	500 ml	12 St.



REINIGUNG & AUFBEREITUNG

Niederdrucksprüher mit neutralem Etikett

Leerflasche mit Pump-Sprühkopf

Der **Niederdrucksprüher** mit verstellbarer Düse in der robusten „Made in Germany“-Ausführung eignet sich gut für wasserbasierte Flüssigkeiten wie z. B. **beko Grünbelagentferner**. Er ermöglicht ein exaktes Dosieren und gleichmäßiges Auftragen auf der Fläche.

Mehr Infos:



1,5 Liter



Art.-Nr.	Bezeichnung	VE
299 2 150	beko Niederdrucksprüher 1,5 l mit neutralem Etikett, leer	1 St.

Niederdrucksprüher -Spezial-, leer

Leerflasche mit Pump-Sprühkopf

Der **Niederdrucksprüher -Spezial-** mit verstellbarer Düse eignet sich gut für lösemittel- und ölhaltige Flüssigkeiten wie z. B. **beko Allclean** oder **X-Clean**. Er ermöglicht ein exaktes Dosieren und gleichmäßiges Auftragen auf der Fläche.

Mehr Infos:



1,5 Liter



Art.-Nr.	Bezeichnung	VE
299 2 160	beko Niederdrucksprüher -Spezial- 1,5 l mit neutralem Etikett, leer	1 St.

An aerial photograph of a swimming pool with a stone deck. The pool is filled with blue water and has a white concrete coping. The deck is made of irregular, light-colored stone tiles. A person is walking on the deck near the pool. The pool is surrounded by green grass and a brown metal railing. The text "ABDICHTEN & REPARIEREN" is overlaid at the bottom of the image.

ABDICHTEN & REPARIEREN

ABDICHTEN & REPARIEREN

Die Wahl des richtigen Dichtstoffes ist ein entscheidender Faktor bei der Planung und Umsetzung von Bauprojekten. Dichtstoffe sorgen dafür, dass Fugen und Übergänge dauerhaft abgedichtet werden und somit Feuchtigkeit, Schimmel und Schäden an der Bausubstanz verhindert werden. Wir bieten eine breite Palette an Dichtstoffen, die höchsten Anforderungen gerecht werden.



ABDICHTEN & REPARIEREN

Schwimmbad-Silicon

Extrem fungizid

Das **Schwimmbad-Silicon** ist ein hochwertiger, transparenter Dichtstoff, der Chlor- und Salzwasser dauerhaft standhält.* Das Silicon eignet sich insbesondere für Schwimmbecken und -bäder. Es ist extrem fungizid (pilzhemmend) ausgestattet, um Schimmel auf den Fugen keine Chance zu lassen. **beko Schwimmbad-Silicon** ist sowohl innen als auch außen anwendbar.

*in der für die Schwimmbecken-Desinfektion notwendigen Konzentration

Mehr Infos:



Art.-Nr.	Farbe/Inhalt	VE
219 01	transparent/310 ml	20 St.



ABDICHTEN & REPARIEREN

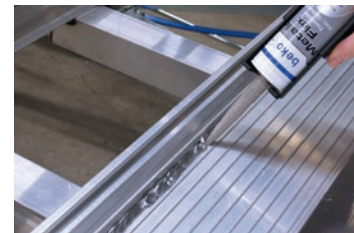
ABDICHTEN & REPARIEREN

Metallic-Flex

Elastischer Kleb-/Dichtstoff

Metallic-Flex ist ein elastischer Kleb- und Dichtstoff, der mit seinem Metalleffekt und einer Oberfläche in 3-D-Optik ähnlich wie eine Schweißnaht aussieht. Er eignet sich für alle Metalloberflächen sowie Holz, Stein, Beton und viele Kunststoffe. **Metallic-Flex** ist auch auf feuchten Untergründen im Innen- und Außenbereich verarbeitbar und besitzt eine gute UV-Beständigkeit.

Mehr Infos:



Art.-Nr.	Farbe/Inhalt	VE
247 305 1	metallic-silber/305 g	20 St.

Bitu-Dicht

1-Komponenten-Bitumendichtmasse

Bitu-Dicht ist eine Bitumendichtmasse, die eine optimale Haftung auf Bitumen, Blechen, Blei, Kupfer, Beton, Stein und Zementfaserplatten aufweist. Die Dichtmasse eignet sich auch für regennasse Untergründe und ist kalt verarbeitbar. **Bitu-Dicht** ist ideal, um Anschlüsse und Durchbrüche im Dach-, Wand- und Bodenbereich auszufugen. Außerdem können Leckstellen auf Dachbahnen mit **Bitu-Dicht** abgedichtet und verklebt werden.

Mehr Infos:



Art.-Nr.	Farbe/Inhalt	VE
236 310	schwarz/310 ml	25 St.

ABDICHTEN & REPARIEREN

Bitu-Dicht -silver- 1-Komponenten-Bitumendichtmasse

Bitu-Dicht -silver- ist eine Bitumendichtmasse, die eine optimale Haftung auf Bitumen, Blechen, Zink, Zementfaserplatten, Aluminium und Blei aufweist. Die Dichtmasse hat einen hohen Aluminiumanteil, ist alterungs-, witterungs- und UV-beständig und sofort regenfest. **Bitu-Dicht -silver-** kann beispielsweise zur Abdichtung von Regenrinnen, Blechdächern u. v. m. eingesetzt werden.

Mehr Infos:



Art.-Nr.	Farbe/Inhalt	VE
234 310	silbergrau/310 ml	12 St.

Hydro-Stop Beschichtungsmasse

Die witterungs-, alterungs- und UV-beständige Auswahl an Spezialprodukten ermöglicht sowohl ein sicheres als auch lang anhaltendes Beschichten von Untergründen. Mühelos können dank verschiedener Viskositäten sowohl horizontale als auch vertikale Flächen sicher versiegelt werden. Mögliche Anwendungen sind z. B. Flächenversiegelungen auf Terrassen und Balkonen, aber auch Sockelleisten in Bereichen, in denen Stauwasser droht. Nach Aushärtung ist Hydro-Stop begehbar.



Mehr Infos:



Flüssigbeschichtung halbflüssig

Art.-Nr.	Farbe/Inhalt	VE
237 1 001	grau/1 kg	6 St.
237 1 007	grau/7 kg	1 St.
237 1 014	grau/14 kg	1 St.

Reparaturmasse pastös

Art.-Nr.	Farbe/Inhalt	VE
237 2 001	grau/1 kg	6 St.

Sockelbeschichtung pastös

Art.-Nr.	Farbe/Inhalt	VE
237 2 007	grau/7 kg	1 St.

ABDICHTEN & REPARIEREN

Ze-FIX Schnellzement

Das Original

Der **Ze-FIX Schnellzement** eignet sich bestens zur Befestigung von Stahlpfosten und Fensterbänken, Verankerung von Treppen- und Balkongeländern, zum Spachteln bzw. Füllen von Fehlstellen, Löchern und Rissen, Abdichten im Abwasserbereich, Fixieren von Leerrohren und Unterputzdosen, Gießen von eigenen Formteilen und Setzen von Eckschutzleisten. Er ist schnell abbindend, härtet rissfrei aus, ist wasserfest, witterungs- und frostbeständig, chromatfrei und sulfatwiderstandsfähig (Abwasserbereich). Bereits nach 5 Minuten ist **Ze-FIX** überarbeitbar, wodurch keine Wartezeit bis zum nächsten Arbeitsschritt entsteht.

Mehr Infos:



Art.-Nr.	Inhalt	VE
300 005	5 kg	1 St.
300 015	15 kg	1 St.





Nach
5 Min.
ausge-
härtet



ABDICHTEN & REPARIEREN

Hydro-Stop Tape

Der Dichtstoff auf der Rolle

Das **Hydro-Stop Tape** ist ein hochflexibles Klebeband, das viele Dichtstoffe aus der Kartusche ersetzt. Es weist eine extrem hohe Klebkraft auf Untergründen wie Metallen, Glas, Holz, lackierten Oberflächen u. v. m. auf und ist bis 20 mm spaltüberbrückend. Nach dem Aufkleben ist **Hydro-Stop Tape** sofort wasserfest sowie überstreichbar, dies ermöglicht direktes Weiterarbeiten. Dank der hohen UV-, Witterungs- und Alterungsbeständigkeit eignet sich das Tape ideal zur Abdichtung von Fallrohren, Dachrinnen, Dachluken, Lichtkuppeln, Lecks etc. im Innen- und Außenbereich.

Mehr Infos:



Art.-Nr.	Farbe/Maße	VE
237 3 300	transparent/38 mm x 3 m	32 St.



ABDICHTEN & REPARIEREN

Zink-Spray silbergrau

Das **Zink-Spray silbergrau** mit der Flake-Technologie sorgt für einen verbesserten Korrosionsschutz (15 Jahre) gegenüber Zinkstaub. Für die Grundierung bei Lackierarbeiten, Verzinkung von nicht demontierbaren Teilen, Nachverzinkung von oxidierten Oberflächen, Reparatur von beschädigten Oberflächen durch Schweiß-, Bohr- und Schneidearbeiten etc. eignet sich das **Zink-Spray silbergrau** durch die einfache Kaltverzinkung ideal. Mit dem praktischen 360°-Ventil ist die Dose auch über Kopf verarbeitbar.

Mehr Infos:

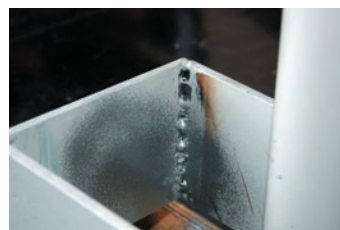


Art.-Nr.	Farbe/Inhalt	VE
295 1 400	silbergrau/400 ml	12 St.

Zink-Spray mattgrau

Mit dem **Zink-Spray mattgrau** ist das Nachverzinken von oxidierten Oberflächen, die Grundierung bei Lackierarbeiten, das Verzinken von nicht demontierbaren Teilen etc. durch Kaltverzinkung schnell und einfach möglich. **Zink-Spray mattgrau** schützt vor Korrosion, ist witterungsbeständig und hitzebeständig bis +500° C. Durch das praktische 360°-Ventil ist auch eine Verarbeitung über Kopf möglich.

Mehr Infos:



Art.-Nr.	Farbe/Inhalt	VE
295 2 400	mattgrau/400 ml	12 St.

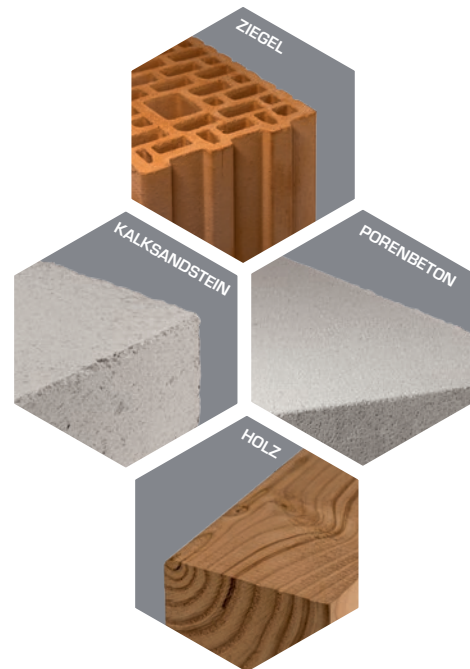
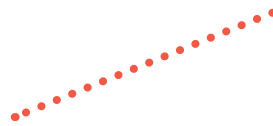
ABDICHTEN & REPARIEREN

E-GLUE®

Konstruktionsklebeschaum

E-GLUE® ist ein vielseitiger 1-K-Konstruktionsklebeschaum, der nahezu alle gängigen Baumaterialien wie Ziegel, Beton, Stein, Holz oder Porenbeton zuverlässig verklebt. Er eignet sich ideal als Mörtelersatz für Maurer-, Holzbau- und Sanierungsarbeiten, ist einfach anzuwenden und bereits ab -10 °C verarbeitbar. Dank schneller Aushärtung (ca. 2 Stunden) und hoher Ausbeute von 60–80 Metern pro Dose sorgt er für sauberes, effizientes Arbeiten und spart Zeit sowie Transportkosten.

Mehr Infos:



Art.-Nr.	Farbe/Inhalt	VE
280 761	ziegelrot/810 ml	12 St.



**ABDICHTEN &
REPARIEREN**

ABDICHTEN & REPARIEREN

Brunnenschaum

1-Komponenten-Polyurethanschaum

Für Abdichtungen gegen Feuchtigkeit ist der wasserdichte **Brunnenschaum** ein universell einsetzbares Produkt. Neben Abdichtungen von Falz-Schachtringen, Zisternen und Hauskläranlagen eignet er sich auch ideal zum Füllen und Dichten von Mauerdurchbrüchen, Mauerstärken und Hausanschlüssen. Unser **Brunnenschaum** ist beständig gegen Frost und kommunale Abwässer.

Mehr Infos:



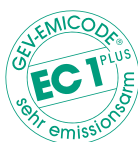
Art.-Nr.	Inhalt	VE
280 750	750 ml Röhrenchen	12 St.
280 750P	750 ml NBS	12 St.

Cool Winterschaum

1-Komponenten-Polyurethanschaum

Cool Winterschaum eignet sich ideal für den Winter, denn er kann auch bei Umgebungstemperaturen von bis zu -10°C verarbeitet werden. Für das Einschäumen von Fenstern, Ausschäumen von Anschlussfugen, Isolieren und Füllen von Hohlräumen, Abdichten im Dach- und Wandbereich etc. ist **Cool Winterschaum** ideal. Durch die zwei verschiedenen Varianten von **Cool Winterschaum** ist eine Anwendung mit Röhrenchen und NBS-Pistole möglich. **Cool Winterschaum** ist durch die schnelle Aushärtung bereits nach ca. 30 Minuten schneidfähig.

Mehr Infos:



Art.-Nr.	Inhalt	VE
280 756	750 ml NBS	12 St.
280 757	750 ml Röhrenchen	12 St.

ABDICHTEN & REPARIEREN

Pistolenschaum

1-Komponenten-Polyurethanschaum

Pistolenschaum ist ideal zum Abdichten im Dach- und Wandbereich, Einschäumen von Rohren und Elektroinstallationen, Ausschäumen von Anschlussfugen, Setzen von Treppentritten u. v. m. Der Schaum ist alterungsbeständig sowie überstreich- und überputzbar. Durch die schnelle Aushärtung ist **Pistolenschaum** bereits nach ca. 35 Minuten schneidfähig.

Mehr Infos:



Art.-Nr.	Inhalt	VE
280 751	750 ml	12 St.

Pistolenschaum flexibel

Hochelastisch

Pistolenschaum flexibel ist ein hochelastischer Schaum, der sich gut für die RAL-Montage eignet. Anwendungsbereiche sind beispielsweise die Fenster- und Türenmontage sowie das Abdichten und Isolieren von Bauelementen in Bereichen mit erhöhter Bauteilbewegung (z. B. Altbausanierung, Stahlbau, Fachwerkbau usw.). **Pistolenschaum flexibel** eignet sich zusätzlich auch zum dauerelastischen Füllen von Hohlräumen.

Mehr Infos:



Art.-Nr.	Inhalt	VE
280 754	750 ml	12 St.

ABDICHTEN & REPARIEREN

Montageschaum

1-Komponenten-Polyurethanschaum

Ob zum Einschäumen von Fenstern, Abdichten im Dach- und Wandbereich oder zum Befestigen von Haustüren – **Montageschaum** ist für jede dieser Anwendungen das passende Produkt. Der Schaum ist alterungsbeständig sowie überputz- und überstreichbar. Durch die einfache Handhabung wird kein zusätzliches Werkzeug für die Verarbeitung benötigt. Der Schaum härtet schnell aus, wodurch er bereits nach ca. 35 Minuten schneidfähig ist.

Mehr Infos:



Art.-Nr.	Inhalt	VE
280 500	500 ml	12 St.
280 752	750 ml	12 St.

PU-Universal-Reiniger

Der **PU-Universal-Reiniger** verhindert das Verstopfen von NBS-Schaumpistolen. Das Gewinde der Dose kann zur Reinigung auf handelsübliche NBS-Pistolen aufgeschraubt werden. Zusätzlich kann der **PU-Universal-Reiniger** mit dem integrierten Sprühkopf verarbeitet werden. Bei einer regelmäßigen Anwendung stellt der Reiniger die dauerhafte Benutzbarkeit von NBS-Pistolen sicher. Er eignet sich vor allem zur Reinigung von benutzten NBS-Schaumpistolen sowie zur Beseitigung von frischem PU-Schaum auf Bauteilen und Verarbeitungsgeräten.

Mehr Infos:



Art.-Nr.	Inhalt	VE
280 502	500 ml	12 St.

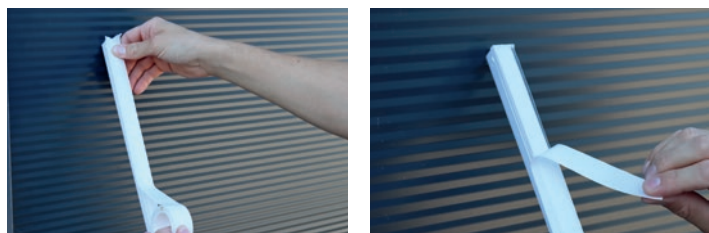
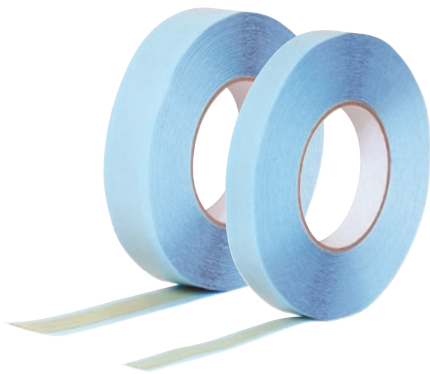
ABDICHTEN & REPARIEREN

Stripfix

Klebstoff auf der Rolle

Stripfix ist ein transparenter, durch Druck reagierender Klebstoff auf der Rolle. Der Klebstoff benötigt keine Aushärtezeit und eignet sich ideal als praktisches Hilfsmittel zur Befestigung von Leisten und Profilen, zum Heften von Folien und Kartonagen, Halten von Montageteilen u. v. m. **Stripfix** hinterlässt keine Schmutzränder und lässt sich rückstandslos von allen glatten Oberflächen wieder ablösen.

Mehr Infos:



Art.-Nr.	Maße	VE
262 100 012	12 mm x 30 m	18 Rollen
262 100 019	19 mm x 30 m	12 Rollen
262 100 312	12 mm x 3 m	6 Rollen
262 100 319	19 mm x 3 m	4 Rollen

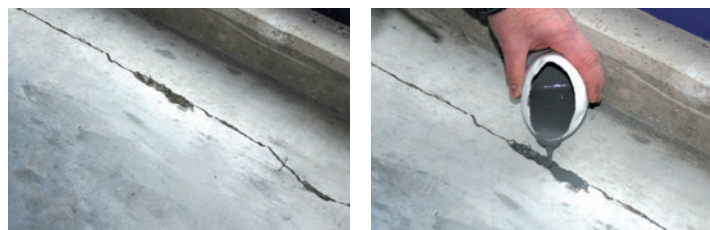
2-K Epoxy

Bei gerissenem Beton oder Estrich, aber auch bei Fehlstellen im Stein eignet sich das selbstverlaufende, frost- und witterungsbeständige Epoxydharz bestens für Reparaturarbeiten. Dank leichter Handhabung und schnellster Wirkung gelingen auch punktuelle Ausbesserungsarbeiten spielend leicht und sicher. Das Komplettset besteht aus 2 Komponenten sowie 10 Estrichklammern.

Mehr Infos:



inkl. 10 Estrichklammern



Art.-Nr.	Farbe/Inhalt	VE
238 1 1000	grau/1 kg	1 St.



**ABDICHTEN &
REPARIEREN**

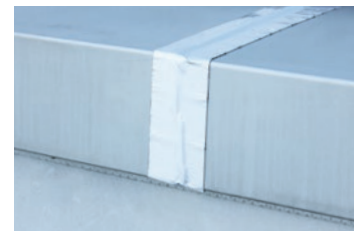
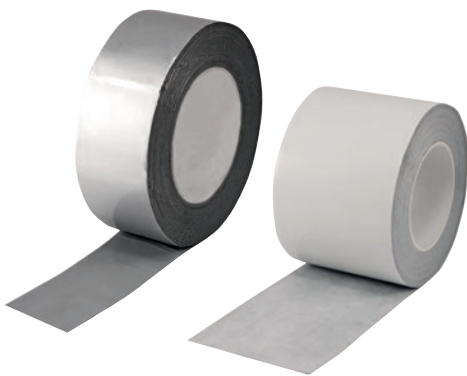
ABDICHTEN & REPARIEREN

Butylband

Dichtungsband mit Butylkautschuk-Kleber

Butylband ist ein Dichtungsband mit Butylkautschuk-Kleber, das **einseitig alu-blank** oder **vlieskaschiert** ist. Es ist wasserbeständig sowie luftdicht, lässt sich kalt verarbeiten und passt sich auch unebenen Untergründen sehr gut an. Durch die UV-, Witterungs- und Alterungsbeständigkeit ist das Band innen und außen auf einer Vielzahl von Untergründen einsetzbar. Anwendungsbereiche von **Butylband alu-blank** sind Abdichtungen im Dachbereich und im Fassadenbereich (Fenster- und Türanschlüsse, Wintergärten usw.), während sich **Butylband vlieskaschiert** zum Abdichten von Dachabschlüssen und für die Reparatur von gerissenem Beton eignet.

Mehr Infos:



Art.-Nr.	Farbe/Maße	VE
263 110 050	alu-blank/50 mm x 10 m	6 Rollen
263 110 100	alu-blank/100 mm x 10 m	3 Rollen
263 610 100	vlieskaschiert weiß/100 mm x 10 m	3 Rollen

BT-Band

Bitumen-Universaldichtband

BT-Band ist ein selbstklebendes, kalt zu verarbeitendes Abdichtungsband mit einer hohen Alterungs- und UV-Beständigkeit. Es besitzt eine hohe Klebkraft und dichtet dauerhaft ab. **BT-Band** eignet sich ideal zum Verkleben und Dichten von Fugen und Rissen in Metall, Beton, Mauerwerk, Putz, Holz etc. Besonders eignet sich das Band zum Abdichten von Regenrinnen, Anschlüssen an Dach und Wand, Glasdächern und Gewächshäusern, Wintergärten u. v. m.

Mehr Infos:



bleifarben

Mehr Infos:



alu-blank



Art.-Nr.	Farbe/Maße	VE
262 4 50	alu-blank/50 mm x 10 m	6 Rollen
262 4 75	alu-blank/75 mm x 10 m	4 Rollen
262 4 100	alu-blank/100 mm x 10 m	3 Rollen
262 4 150	alu-blank/150 mm x 10 m	2 Rollen
262 4 300	alu-blank/300 mm x 10 m	1 Rolle
262 5 50	bleifarben/50 mm x 10 m	6 Rollen
262 5 75	bleifarben/75 mm x 10 m	4 Rollen
262 5 100	bleifarben/100 mm x 10 m	3 Rollen

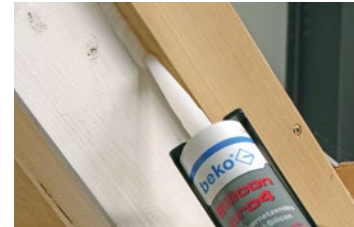
ABDICHTEN & REPARIEREN

Silicon pro4

Premium-Silicon, neutralvernetzend

Unser **Silicon pro4** ist ein hochwertiger Dichtstoff, der sich ideal für Dehnungsfugen auf Naturstein, Verglasungen bei Fenstern und Türen, Anschlussfugen in Bädern und Küchen u. v. m. eignet. Das Premium-Silicon ist neutral vernetzend und fungizid (pilzhemmend) ausgestattet. **Silicon pro4** ist UV-, alterungs- und farbbeständig und für die Verwendung in Innenräumen geeignet. Es haftet ohne Primer auf vielen Untergründen und kann sowohl im Innen- als auch im Außenbereich verwendet werden.

Mehr Infos:



ABDICHTEN & REPARIEREN

SILICON PRO4 / FARBÜBERSICHT

Farbe	Inhalt	Art.-Nr.	VE
transparent	310 ml	224 01	20
transparent (Beutel)	600 ml	224 600 01 *	20
transparent-trüb	310 ml	224 35	20
weiß	310 ml	224 02	20
weiß (Beutel)	600 ml	224 600 02 *	20
altweiß	310 ml	224 18	20
grauweiß	310 ml	224 28	20
silbergrau	310 ml	224 13	20
lichtgrau	310 ml	224 03	20
grautransparent	310 ml	224 17	20
alusilber	310 ml	224 15	20
zementgrau	310 ml	224 20	20
manhattan	310 ml	224 04	20
sanitärgrau	310 ml	224 27	20
betongrau	310 ml	224 05	20
dunkelgrau	310 ml	224 26	20
basalt	310 ml	224 21	20
anthrazit	310 ml	224 14	20
pergamon	310 ml	224 19	20
jasmin/ahorn	310 ml	224 06	20
bahamabeige/eiche-hell	310 ml	224 07	20
caramel/fichte/lärche	310 ml	224 12	20
beige/erle	310 ml	224 29	20
beigegräu/esche	310 ml	224 30	20
eiche	310 ml	224 22	20
hellbraun/buche-hell	310 ml	224 08	20
beigebraun/pinie	310 ml	224 31	20
kastanie	310 ml	224 23	20
mittelbraun/buche/eiche-dunkel	310 ml	224 11	20
ockerbraun/rotbuche	310 ml	224 32	20
nussbaum	310 ml	224 24	20
terrakotta	310 ml	224 16	20
graubraun/nuss	310 ml	224 33	20
blassbraun/teak	310 ml	224 34	20
dunkelbraun/mahagoni	310 ml	224 09	20
bronze	310 ml	224 25	20
schwarz	310 ml	224 10	20



* Mindestbestellmenge 670 Stück. Lieferzeit auf Anfrage.

Mit unserem „Farbfächer – Silicon pro4 Premium“ ganz einfach und schnell den richtigen Farbton bestimmen!

Art.-Nr. 224 1 992





MONTAGEZUBEHÖR

MONTAGEZUBEHÖR

Für eine erfolgreiche Montage von Terrassenbelägen ist das passende Montagezubehör unerlässlich. Arbeitserleichterung und Zeitersparnis sind dabei nur zwei Ziele. Weiter stehen hochwertige und langlebige Ergebnisse wie ein angenehmes Laufgefühl und perfekte Trittschalldämmung im Fokus. Auf den folgenden Seiten finden Sie eine Vielzahl von praktischem Montagezubehör, um diese Ziele zu erreichen.



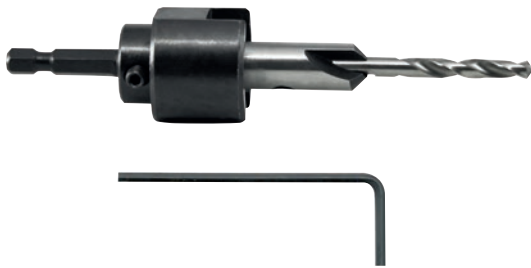
MONTAGEZUBEHÖR

Bohrsenker mit Tiefenanschlag, einstellbar, Ø 5 mm

Der **beko Bohrsenker mit Tiefenanschlag** ermöglicht ein zeitgleiches Bohren und Senken für verschiedenste Materialien (Holzdielen, WPC, Aluminium-Unterkonstruktion u. v. m.).

Die Bohrtiefe kann von mindestens 25 mm auf maximal 40 mm stufenlos eingestellt werden. Die Bearbeitung der Werkstücke erfolgt durch den speziell kugelgelagerten Anschlag absolut pfleglich. Die robuste Ausführung aus Metall garantiert höchste Qualität und einen langfristigen Einsatz.

Mehr Infos:



Art.-Nr.	Ø	VE
411 003	5,0 mm	10 St.

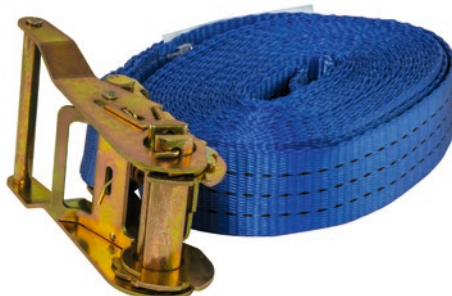
Spanngurt

Der **Spanngurt** eignet sich hervorragend als Montagehilfe zur gleichzeitigen Ausrichtung mehrerer Terrassendielen. Robuste Ausführung mit kräftiger Handratsche. Gurtlänge: 8 m.

Tipp: Zum Schutz der Terrassendielen Karton unter die Ratsche legen. Auch leicht verformte Dielen können mit dem Spanngurt in die richtige Lage gezogen werden.

Empfehlung: maximal 3 Dielen zusammenspannen.

Mehr Infos:



Art.-Nr.	Länge	VE
904 050 1	8,0 m	1 St.



MONTAGEZUBEHÖR

MONTAGEZUBEHÖR

Profi-Schleifschwamm

Die **Profi-Schleifschwämme** sind vierseitig beschichtete, formstabile Schwammkörper, die sich für alle Bereiche des Flächen- und Kantenschliffs eignen. Die **Schleifschwämme** sind ideal für den Nass- und Trockenschliff sowohl im Holz- und Metall- als auch im Malerbereich; beispielsweise zum Fasen von Schnittkanten, Instandsetzungsarbeiten an Gartenmöbeln, Geländern und Bodenflächen.

Mehr Infos:



Art.-Nr.	Set/Korn	VE
902 013 060	3er-Set/60	12 Sets
902 013 100	3er-Set/100	12 Sets
902 013 180	3er-Set/180	12 Sets

GROSSGEBINDE

Art.-Nr.	Set/Korn	VE
902 120 060	20er-Set/60	1 Set
902 120 100	20er-Set/100	1 Set
902 120 180	20er-Set/180	1 Set

SET-Mix

Art.-Nr.	Set/Korn	VE
902 013 003	3er-Set: 60/100/180	12 Sets

Profi-Schleifmatten

Die **Profi-Schleifmatten** sind zweiseitig beschichtete, formstabile Schwammkörper, die sich für profilierte Flächen für den Nass- und Trockenschliff sowohl im Holz- und Metall- als auch im Malerbereich eignen. Die **Schleifmatten** lassen sich flexibel handhaben und sind ideal zur Behandlung von größeren Flächen geeignet.

Mehr Infos:



Art.-Nr.	Set/Korn	VE
902 023 060	3er-Set/60	12 Sets
902 023 100	3er-Set/100	12 Sets
902 023 180	3er-Set/180	12 Sets

GROSSGEBINDE

Art.-Nr.	Set/Korn	VE
902 220 060	20er-Set/60	1 Set
902 220 100	20er-Set/100	1 Set
902 220 180	20er-Set/180	1 Set

SET-Mix

Art.-Nr.	Set/Korn	VE
902 023 003	3er-Set 60/100/180	12 Sets

MONTAGEZUBEHÖR

Bits Torx TX20 und TX25

1/4"-Sechskant-Bits Torx mit abgedrehtem Schaft. Durch den abgedrehten Schaft ist auch das Arbeiten an schwer zugänglichen Stellen möglich. Zum Verschrauben unserer TERRASYS Dielenbefestigung unsichtbar empfehlen wir den TX20.

Länge jeweils: 50 mm

Mehr Infos:



Art.-Nr.	Größe	VE
820 050 020	TX20	1 St.
820 050 025	TX25	1 St.

TerraLight HM-Lochsäge

Die **TerraLight HM-Lochsäge** ist optimal für die Montage der TerraLight Spots geeignet. Dank der hochwertigen Hartmetallausführung können Terrassenbeläge wie Holzdielen, WPC-Beläge und sogar HPL-Platten ganz einfach bearbeitet werden. Punktgenaues Bohren ohne Verrutschen ist durch den Zentrierbohrer garantiert.

Mehr Infos:



Art.-Nr.	Bezeichnung	VE
420 008 044	beko HM-Lochsäge Ø 44 x 65 mm, 4-teilig (mit Zentrierbohrer, Adapter, Sechskantschlüssel)	1 St.

MONTAGEZUBEHÖR

Bit-Box 16-tlg. + Magnet-Bithalter

Die einzelnen Bits sind in Industriequalität passgenau gefertigt, was eine optimale Kraftübertragung an die Schraube gewährleistet. Sie überzeugen durch ihre hohe Standzeit und eine einfache Entnahme. Dank der übersichtlichen Einteilung in der stabilen Kunststoffbox und praktischem Gürtel-Clip ist jeder Bit schnell griffbereit.

Bits 1/4" Sechskant 25 mm



Mehr Infos:



Bestückung	
Bits 1/4" Sechskant 25 mm	
1 Stück	Torx 10
2 Stück	Torx 15
2 Stück	Torx 20
2 Stück	Torx 25
1 Stück	Torx 30
1 Stück	Torx 40
1 Stück	PZD 1
2 Stück	PZD 2
1 Stück	PZD 3
1 Stück	PH 1
1 Stück	PH 2
1 Stück	PH 3
+ 1 Magnet-Bithalter	

Art.-Nr.	Ausführung	VE
820 016	Bits 1/4" Sechskant 25 mm	12 St.

Bit-Box 30-tlg. + Schnellwechsel-Bithalter

Die in Industriequalität gefertigten, langlebigen Bits erleichtern das Eindrehen der Schraube durch ihre passgenauen Aufnahmen erheblich. Durch die große Auswahl ist für jeden Schraubenkopf der richtige Bit zur Hand. Der **Schnellwechsel-Bithalter** macht das Arbeiten mit unterschiedlichen Schrauben noch einfacher.



Mehr Infos:



Bestückung	
Bits 1/4" Sechskant 25 mm	
2 Stück	Torx 10
2 Stück	Torx 15
3 Stück	Torx 20
3 Stück	Torx 25
3 Stück	Torx 30
2 Stück	Torx 40
2 Stück	PZD 1
6 Stück	PZD 2
1 Stück	PZD 3
1 Stück	PH 1
4 Stück	PH 2
1 Stück	PH 3
+ 1 Schnellwechsel-Bithalter	

Art.-Nr.	Ausführung	VE
820 030	Bits 1/4" Sechskant 25 mm	12 St.

MONTAGEZUBEHÖR

TERRASYS Schraube für unsichtbare Abstandhalter

Die **TERRASYS Schraube für unsichtbare Abstandhalter** ist die passende Schraube für eine optimale Verschraubung mit der Unterkonstruktion. Das spezielle Gewinde erleichtert die Montage und sorgt für einen sicheren Halt.

Mehr Infos:

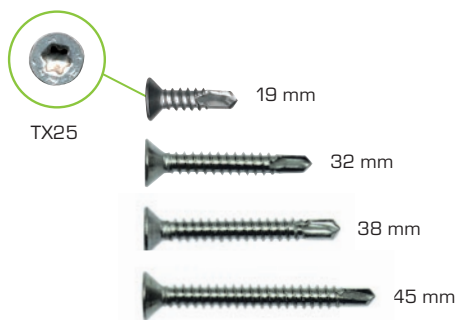


Art.-Nr.	Maße/Inhalt	VE
101 950 50	5 x 50 mm (100 Stück/Pack)	1 Pack

TERRASYS Edelstahl-Bohrschraube

Zum Verschrauben von Terrassendielen auf unseren **Alu-Unterkonstruktionen**.

Mehr Infos:

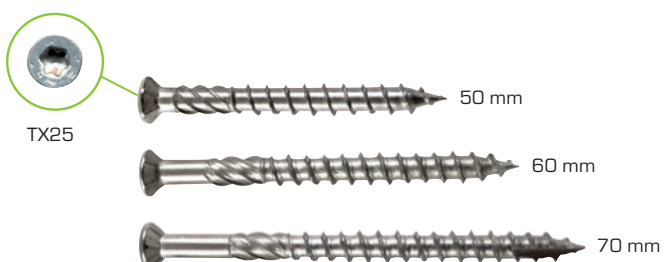


Art.-Nr.	Maße/Inhalt	VE
101 748 19	4,8 x 19 mm (100 Stück/Pack)	1 Pack
101 748 32	4,8 x 32 mm (100 Stück/Pack)	1 Pack
101 748 38	4,8 x 38 mm (100 Stück/Pack)	1 Pack
101 748 45	4,8 x 45 mm (100 Stück/Pack)	1 Pack

TERRASYS Edelstahl-Terrassenschraube

Die **TERRASYS Edelstahl-Terrassenschraube** ist bestens geeignet für die Befestigung von Terrassen- und Bodenbelägen auch in härteren Hölzern wie Bangkirai, Itauba, Massaranduba. Schraube mit Fräsrippe für leichtes Versenken. Reibeteil am Gewindeende unterstützt das saubere Eindringen des Zierkopfes.

Mehr Infos:



Art.-Nr.	Maße/Inhalt	VE
101 850 50	5 x 50 mm (100 Stück/Pack)	1 Pack
101 850 60	5 x 60 mm (100 Stück/Pack)	1 Pack
101 850 70	5 x 70 mm (100 Stück/Pack)	1 Pack

MONTAGEZUBEHÖR

Injektionsmörtel-Set

Das **Injektionsmörtel-Set** ist der ideale Helfer im Fall von Montagen im Schwer- und Mittel-lastbereich. Einsetzbar in gerissenem sowie unbeschädigtem Beton. Für die einfache und si- chere Montage von Geländern, Verankerungen, Sonnensegeln, Sonnenschirmständern usw.

Mehr Infos:



**EUROPÄISCHE
TECHNISCHE
ZULASSUNG**

		20 2873
beko GmbH - Plant 1 Germany DoP 00048		
ETA-18/0702 EAD 330499-00-0601 Option 1 M8 - M30 / IG-M6 - IG-M20 Rebar 8 mm - 32 mm For use in cracked and uncracked concrete		

		20 2873
beko GmbH - Plant 1 Germany DoP 00049		
ETA-19/0132 EAD 330087-00-0601 TR 023 Ø 8 mm - Ø 32 mm post-installed rebar		

Art.-Nr.	Inhalt	VE
270 285	280 ml + 2 Zwangsmischer (Set)	1 St.
270 280	280 ml + 1 Zwangsmischer	12 St.

Verbundmörtel-Set

Das **Verbundmörtel-Set** eignet sich ideal für die Befestigung von schweren Lasten in Beton und Mauerwerk. Der 2-Komponenten-Polyesterharzmörtel ermöglicht eine rand- nahe, spreizdruckfreie Befestigung. Verbundmörtel kann mit einer handelsüblichen Kartus- schenpresse verarbeitet werden.

Mehr Infos:



**Frei von
Styrol**

Art.-Nr.	Inhalt	VE
270 150	165 ml + 2 Zwangsmischer (Set)	1 St.
270 154	165 ml + 2 Zwangsmischer + 2 Siebhülsen 16/ 130 (Set)	1 St.
270 151	165 ml inkl. 1 Zwangsmischer	12 St.

MONTAGEZUBEHÖR

Fluoromarker

Schreibspray

Das **Fluoromarker Schreibspray** eignet sich zum präzisen und tropffreien Schreiben und Markieren auf einer Vielzahl von Untergründen wie z. B. Holz, Beton, Stein, Metall, Asphalt, Pflaster, Ziegel usw. Das **Schreibspray** hat das KWF-Testzeichen für „Holzmarkierung“, einen Sicherheitsprüfkopf „Stop and Go“ und ein selbstreinigendes System mit 360°-Ventil.

Mehr Infos:



Art.-Nr.	Farbe/Inhalt	VE
294 19 500	leuchtpink/500 ml	12 St.
294 29 500	leuchtgelb/500 ml	12 St.
294 39 500	leuchtblau/500 ml	12 St.
294 59 500	leuchtröt/500 ml	12 St.
294 69 500	leuchtgrün/500 ml	12 St.
294 79 500	leuchtorange/500 ml	12 St.

Spachtel für Holzversiegelung

Der **Spachtel für Holzversiegelung** eignet sich ideal zum Auftragen von **TERRASYS Hirnholz- und Kantenversiegelung** auf Schnittkanten, beispielsweise von Terrassendielen.

Mehr Infos:



Art.-Nr.	Inhalt	VE
200 248 01	1 Spachtel	1 St.



**ARBEITS-
AUSRÜSTUNG**

ARBEITS- AUSRÜSTUNG

Auch Arbeitsschutz wird bei uns GROSSgeschrieben! Entdecken Sie auf den folgenden Seiten eine große Auswahl an hochwertigen Arbeitshandschuhen, unseren praktischen CareLine Wund-Schnellverband, Handschutzschaum und viele weitere kleine Helfer, die Ihnen den Arbeitsalltag erleichtern.



ARBEITSAUSRÜSTUNG

Arbeitsschutzhandschuhe -grip-

Die **Arbeitsschutzhandschuhe -grip-** sind PPU-beschichtete, atmungsaktive Allroundhandschuhe mit Polyester-Spandex und Strickbund, die dank geringen Abriebverhaltens besonders lange halten. Sie bieten eine hervorragende Griffigkeit sowohl bei trockenen als auch bei nassen Handschuhen und sind wasser- und ölbeständig. Die Bedienung von Touch-Displays ist auch mit Handschuhen möglich.

Geprüft nach EN 388
CE CAT (4.1.3.1.X)

Mehr Infos:



	1	2	3	4	5
Abrieb	■	■	■	■	■
Schnitt	■	■	■	■	■
Weiterreifestigkeit	■	■	■	■	■
Durchstich	■	■	■	■	■
Rutschfestigkeit	■	■	■	■	■
Feingefhl	■	■	■	■	■
Atmungsaktivitt	■	■	■	■	■
Nsseschutz	■	■	■	■	■

Art.-Nr.	Gre	VE
905 020 108	8	12 Paar
905 020 109	9	12 Paar
905 020 110	10	12 Paar
905 020 111	11	12 Paar



Arbeitsschutzhandschuhe -cut-

Die **Arbeitsschutzhandschuhe -cut-** sind latex-beschichtete Spezialhandschuhe mit schnittfesten HPPE-Fasern. Durch den Klettverschluss am Handgelenk sitzen die Handschuhe ergonomisch und haben einen optimalen Tragekomfort. Sie bieten eine hohe Schnitt- und Durchstichfestigkeit, Rutsch- und Abriebfestigkeit und sind zudem atmungsaktiv.

Geprüft nach EN 388
CE CAT II (3.4.4.3C)

Mehr Infos:



	1	2	3	4	5
Abrieb	■	■	■	■	■
Schnitt	■	■	■	■	■
Weiterreifestigkeit	■	■	■	■	■
Durchstich	■	■	■	■	■
Rutschfestigkeit	■	■	■	■	■
Feingefhl	■	■	■	■	■
Atmungsaktivitt	■	■	■	■	■
Nsseschutz	■	■	■	■	■

Art.-Nr.	Gre	VE
905 020 208	8	10 Paar
905 020 209	9	12 Paar
905 020 210	10	10 Paar
905 020 211	11	10 Paar

ARBEITSAUSRÜSTUNG

Arbeitsschutzhandschuhe -stone-

Die **Arbeitsschutzhandschuhe -stone-** bestehen aus einem speziellen, hochelastischen Nylon-Garn und einer neuartigen Latex-Qualitätsbeschichtung. Sie sind extrem langlebige, strapazierfähige und atmungsaktive Handschuhe, die eine perfekte Rutschfestigkeit, ein gutes Feingefühl und eine extrem hohe Abriebfestigkeit bieten.

Geprüft nach EN 388
CE CAT II (2.1.3.2.X)



Mehr Infos:



	1	2	3	4	5
Abrieb	■	■	■	■	■
Schnitt	■	■	■	■	■
Weiterreißfestigkeit	■	■	■	■	■
Durchstich	■	■	■	■	■
Rutschfestigkeit	■	■	■	■	■
Feingefühl	■	■	■	■	■
Atmungsaktivität	■	■	■	■	■
Nässeschutz	■	■	■	■	■

Art.-Nr.	Größe	VE
905 020 508	8	12 Paar
905 020 509	9	12 Paar
905 020 510	10	12 Paar
905 020 511	11	12 Paar

Arbeitsschutzhandschuhe -cool-

Die **Arbeitsschutzhandschuhe -cool-** sind aus Polyester/Baumwolle nahtlos gestrickt und mit warmem Acrylfutter ausgestattet. Sie besitzen eine hochwertige Latex-Beschichtung in der Handinnenfläche (außen), sind doppelt getaucht und bieten dadurch einen besonders guten Schutz, auch vor durchdringender Kälte. Die Handschuhe bleiben flexibel, griffsicher und sind speziell vorgewaschen zum Schutz vor Latexallergien.

Geprüft nach EN 388
CE CAT II (2.2.3.1.X)

EN 511 (1.1.1)



Mehr Infos:



	1	2	3	4	5
Abrieb	■	■	■	■	■
Schnitt	■	■	■	■	■
Weiterreißfestigkeit	■	■	■	■	■
Durchstich	■	■	■	■	■
Rutschfestigkeit	■	■	■	■	■
Feingefühl	■	■	■	■	■
Atmungsaktivität	■	■	■	■	■
Nässeschutz	■	■	■	■	■
Schutz vor Kontaktkälte	■	■	■	■	■

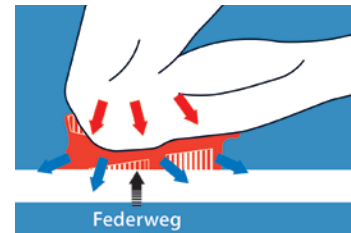
Art.-Nr.	Größe	VE
905 020 408	8	12 Paar
905 020 409	9	12 Paar
905 020 410	10	12 Paar
905 020 411	11	12 Paar

ARBEITSAUSRÜSTUNG

Protection Ergo-Knieschoner

Die **Protection Ergo-Knieschoner** bestehen aus einem Spezialschaum, der sie extrem strapazierfähig und wasserfest macht. Sie bieten einen sehr hohen Tragekomfort, wodurch die Kniescheibe, Menisken und Bänder optimal entlastet werden. Dank des umlaufenden Klettbands sind **Protection Ergo-Knieschoner** stufenlos fixierbar.

Mehr Infos:



Art.-Nr.	Inhalt	VE
905 66	1 Paar	1 St.

Schutzbrille

Die **Schutzbrille ipro** ist innen dauerhaft beschlagfrei, außen extrem kratzfest und hat einen UV-Schutz von 100% (clear und sun). Sie bietet einen optimalen Augenschutz durch eine ergonomisch gewölbte Brillenform. Die **Schutzbrille** sitzt bequem sowie rutschfest und ist dabei extrem leicht, da kein Metall enthalten ist. Anwendungsbereiche sind beispielsweise Schleifarbeiten, feinmechanische Arbeiten, leichte Montage u. v. m.

Mehr Infos:



Art.-Nr.	Inhalt	VE
905 100 02	ipro sun	1 St. im Pillow-Pack
905 100 01	ipro clear	1 St. im Pillow-Pack

ARBEITSAUSRÜSTUNG

Wund-Schnellverband

Der **Wund-Schnellverband** ist dauerelastisch, wasserfest sowie atmungsaktiv und besitzt dabei eine hohe Wasser- und Ölresistenz. Er eignet sich ideal zur Abdeckung von Wunden bzw. Abschürfungen, besonders im Bereich der Finger- und Handgelenke. Er klebt nicht auf der Wunde bzw. auf der Haut und ist damit auch ideal für behaarte Hautpartien geeignet. **Wund-Schnellverband** verschließt den Wundbereich sicher gegen das Eindringen von Staub und Schmutz, lässt sich rückstandslos ablösen, ist latexfrei und dadurch antiallergen.

Mehr Infos:



Art.-Nr.	Inhalt	VE
290 8 002	2 Rollen 25 mm à 6,5 m, beige/blau	12 St.

Handclean Handschutzschaum

Handclean ist ein praktischer Handschutzschaum, der die Haut vor schädlichen Einflüssen und Verunreinigungen durch Lösemittel, Chemikalien, Zement, Klebstoffe u. v. m. bis zu 4 Stunden schützt. Der **Schaum** ist einfach anzuwenden, ausreichend für mindestens 70 Anwendungen und hinterlässt keine Rückstände auf der Haut.

Mehr Infos:



Art.-Nr.	Inhalt	VE
299 3 200	200 ml	12 St.

ARBEITSAUSRÜSTUNG

Insekten-STOP

Hautschutz vor Mücken und Zecken

Unser **Insekten-STOP** ist ein schnell wirkender, hautfreundlicher Insektenschutz, der die Haut zuverlässig vor Austrocknung schützt und pflegt. Das Spray bietet einen lang anhaltenden Schutz von bis zu 8 Stunden vor Mücken und Bremsen und bis zu 4 Stunden vor Wespen und Zecken.

BAuA-Registrier-Nr.: N-105221

Mehr Infos:



Art.-Nr.	Inhalt	VE
290 2 100	100 ml	24 St.

**Für Kinder
ab zwei Jahren
& für Tiere
geeignet**



ARBEITSAUSRÜSTUNG

Industrie-Reinigungstuch

Das **Industrie-Reinigungstuch** ist ein vielseitiges Reinigungstuch, das perforiert zur Einzeltuchentnahme in einer transportablen Spenderbox geliefert wird. Das Tuch hat einen angenehmen, frischen Duft sowie eine starke Reinigungswirkung ohne Wasser und zusätzliche Reinigungsmittel. Es entfernt grobe Schmutzpartikel, Fett, Öl, Harz sowie frischen Klebstoff von Oberflächen, Werkstücken, Werkzeugen und Maschinen.

Mehr Infos:



Art.-Nr.	Inhalt	VE
299 83 80	80 Tücher	6 St.

Quickclean Reinigungstuch

Unser **Quickclean** ist ein universelles Reinigungstuch, das Hände, Werkzeuge und Oberflächen ohne Wasser und Seife reinigt. Die transportable Spenderbox enthält reißfeste, fussel-freie, perforierte Tücher zur Einzeltuchentnahme. **Quickclean** ist zeitsparend und effektiv und hat einen angenehmen, frischen Duft. Der Zusatzstoff Lanolin pflegt die Haut und schützt vor Austrocknung und Rissbildung.

Mehr Infos:



Art.-Nr.	Inhalt	VE
299 3 100	100 Tücher	6 St.



ARBEITS- AUSRÜSTUNG

ARBEITSAUSRÜSTUNG

BIO-Handreinigungscreme

fließfähig-hautschonend

Die **BIO-Handreinigungscreme** ist eine konzentrierte, mikroplastikfreie Handreinigungscreme, die starke Verschmutzungen sowie Fett und Öl löst und durch die natürlichen Rückfetter gleichzeitig sehr hautschonend ist. Die Creme enthält Naturreibekörper aus gemahlenen Olivenkernen, die biologisch sehr gut abbaubar sind. Sie ist frei von Lösemitteln, Seifen sowie Siliconen und hat einen pH-Wert, der dem der Haut entspricht.

Mehr Infos:



Art.-Nr.	Inhalt	VE
299 3 250	250 ml	24 St.

Handwaschpaste -Spezial-

Starke Verschmutzungen, z. B. durch Fett, Öl und Farbe, werden durch unsere **Handwaschpaste -Spezial-** mühelos entfernt. Gleichzeitig ist sie hautpflegend, rückfettend sowie biologisch leicht abbaubar. Die Waschpaste enthält hautschonende Spezialreibekörper, die Schmutz und Ablagerungen sanft entfernen, ohne die Haut dabei zu reizen.

Die **Handwaschpaste -Spezial-** enthält keine schädlichen Lösungsmittel oder Silicone und ist seifen-, holzmehl- und sandfrei.

Mehr Infos:



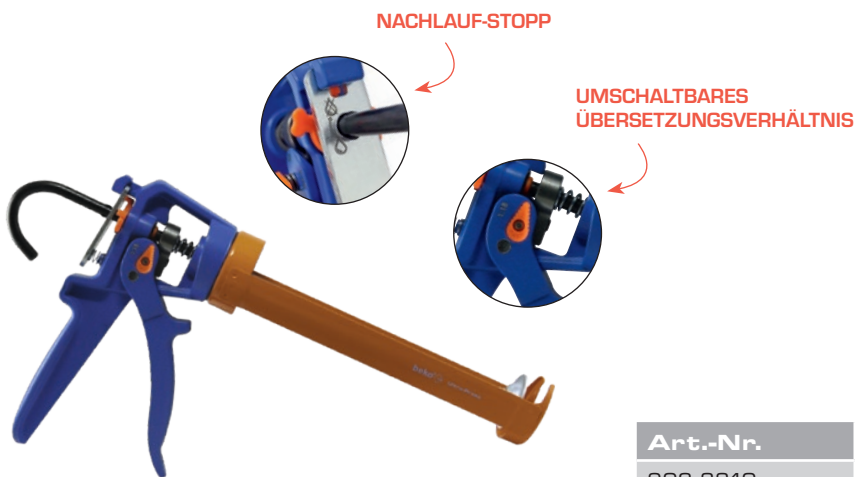
Art.-Nr.	Inhalt	VE
299 3 500	500 ml	24 St.
299 3 010	10 l	1 St.

ARBEITSAUSRÜSTUNG

Kartuschenpresse Ultra-Press

Die **Kartuschenpresse Ultra-Press** eignet sich ideal zur Aufnahme und Verarbeitung von Norm-Kartuschen mit 310 ml und 150 ml Inhalt. Durch das umschaltbare Übersetzungsverhältnis (12:1 für niedrigviskose Stoffe und 18:1 für hochviskose Stoffe) und den umschaltbaren Nachlauf-Stopp eignet sie sich ideal für die verschiedensten Kleb- und Dichtstoffe. **Ultra-Press** ist robust, kraftvoll und bietet eine optimale Ergonomie, wodurch ermüdungsfrei gearbeitet werden kann.

Mehr Infos:



Art.-Nr.		VE
906 3310		1 St.

Kartuschenpresse Power-Press

Die **Kartuschenpresse Power-Press** eignet sich ideal zur Aufnahme und Verarbeitung von Norm-Kartuschen mit 310 ml und 150 ml Inhalt. Der umschaltbare Nachlauf-Stopp verhindert, dass Material aus der Kartusche nachläuft. **Power-Press** ist robust, kraftvoll und bietet eine optimale Ergonomie, wodurch ermüdungsfrei gearbeitet werden kann.

Mehr Infos:



Art.-Nr.		VE
906 3360		1 St.

ARBEITSAUSRÜSTUNG

Kartuschenpresse ProfiMax

Die **Kartuschenpresse ProfiMax** eignet sich ideal zur Aufnahme und Verarbeitung von Norm-Kartuschen mit 310 ml und 150 ml. Sie ist robust, kraftvoll und besitzt dank des drehbaren Kartuschenrahmens eine gute Ergonomie. **ProfiMax** hat ein Übersetzungsverhältnis von 18:1 und einen Schubklotz mit hohem Druckwiderstand und ist damit auch für zähe Kleb- und Dichtstoffe geeignet.

Mehr Infos:



Art.-Nr.		VE
906 3330		1 St.

Kartuschenpresse Skelett Metall -Premium-

Die **Kartuschenpresse Skelett Metall -Premium-** eignet sich ideal zur Aufnahme und Verarbeitung von Norm-Kartuschen mit 310 ml und 150 ml Inhalt. Sie ist robust, stabil und mit einem Übersetzungsverhältnis von 7:1 ausgestattet. Durch die runde, gestanzte Schubstange wird bei leerer Kartusche kein weiterer Druck auf den Rahmen ausgeübt, um Bruch oder Verformung der Kartuschenpresse vorzubeugen.

Mehr Infos:



Art.-Nr.		VE
906 310 2		1 St.

ARBEITSAUSRÜSTUNG

NBS-Pistole BlackStar

Die **NBS-Pistole BlackStar** ist eine robuste Schaumpistole für Profis, die durch optimale Vorexpanansion des Schaumes in der Pistole sowie optimale Restentleerung der Dose 20–30% mehr Schaumvolumen ermöglicht. Durch die komplette Antihafbeschichtung auf PTFE-Basis verklebt die Schaumpistole nicht mit PU-Schaum und lässt sich leichter sowie schneller reinigen. Auch Ventilsitz und -kugel verfügen über die PTFE-Beschichtung, was zu einer 100% höheren Lebensdauer führt.

Mehr Infos:



Art.-Nr.		VE
907 751 1		1 St.

NBS-Pistole RockStar

Die **NBS-Pistole RockStar** ist eine robuste Schaumpistole mit ergonomischem Griff, die ermüdungsfreies Arbeiten ermöglicht. Der spezielle Adapter sorgt für eine bis zu 20% höhere Schaumausbeute. Die Schaumpistole hat eine PTFE-Beschichtung auf allen Metall-Oberflächen, wodurch die Schaumpistole nicht mit PU-Schaum verklebt und sich leichter sowie schneller reinigen lässt. Die Dosierschraube ist mit einer Endbegrenzung ausgestattet, welche zum Schutz vor Verlust dient.

Mehr Infos:



Art.-Nr.		VE
907 751 5		1 Pack



**ARBEITS-
AUSRÜSTUNG**

ARBEITSAUSRÜSTUNG

NBS-Pistole SilverStar

Die **NBS-Pistole SilverStar** ist eine robuste Schaumpistole für Profis. Über das große Stellrad lässt sich der Schaumaustritt hervorragend regulieren. Durch den ergonomisch geformten Griff hat man einen perfekten Halt und kann ermüdungsfrei arbeiten. Dank der Antihafbeschichtung auf PTFE-Basis verklebt die Schaumpistole nicht mit PU-Schaum und lässt sich leichter und schneller reinigen.

Mehr Infos:



Art.-Nr.		VE
907 751 3		1 St.

NBS-Pistole BLUE

Die **NBS-Pistole BLUE** ist eine Schaumpistole in einer robusten Metallausführung mit ergonomischem Griff, die ermüdungsfreies Arbeiten ermöglicht. Die Pistole ist mit einer praktischen Aufhängeöse sowie einem Abzugshebel aus Metall (schwarz) ausgestattet und ist leicht zu reinigen. Mit der **NBS-Pistole BLUE** ist ein sauberes Arbeiten möglich, ohne dass der Schaum nachtropft.

Mehr Infos:



**VERSTELLSCHRAUBE
MIT SCHUTZ VOR VERLUST**

Art.-Nr.		VE
907 751 001		1 St.

ARBEITSAUSRÜSTUNG

Zahnpachtel B11 180 mm

Der **Zahnpachtel B11 180 mm** ist ein Werkzeug zum Auftragen von Klebstoffen und verfügt über eine Breite von 180 mm sowie der Zahnlänge B11. Ausgestattet ist er mit einem hochwertigen, trapezförmigen Stahlblatt, einem Holzgriff und einer Aufhängelochung.

Mehr Infos:



Art.-Nr.		VE
200 4 180		1 St.

Profi-Cuttermesser

Unsere **Profi-Cuttermesser** sind mit einer robusten 18-mm-Carbonstahl-Klinge sowie einer automatischen Klingennarretierung für eine bequeme Einhandbedienung ausgestattet. Die **Cuttermesser** sind kompatibel mit den **beko Japan-Cutter Ersatzklingen**.

Mehr Infos:



Art.-Nr.	Inhalt	VE
905 020 1		12 St.
905 020 24	Display (24 Messer)	1 St.

ARBEITSAUSRÜSTUNG

QUAD-SDS plus Hammerbohrer

Der **QUAD-SDS plus Hammerbohrer** eignet sich ideal für eine Vielzahl von Materialien wie Ziegel, Beton, Stahlbeton, Naturstein, Kalksandstein und Gasbeton. Er ist PGM-geprüft und verfügt über eine spezielle Hauptschneiden-Geometrie, die einen schnellen Bohrfortschritt und höchste Wirtschaftlichkeit ermöglicht. Die Zentrierspitze sorgt für punktgenaues Anbohren, während die verkürzten und konisch verlaufenden Spiraleingänge das Bohrmehl schnell in die großvolumigen Doppelwendel abtransportieren. Die verminderte Reibung und zentrische Führung im Bohrloch sorgen für geringere Vibrationen und eine lange Lebensdauer des Bohrers. Die kernverstärkte Spiralgeometrie (KVS-Spirale) wirkt schwingungsdämpfend und erhöht die Schlagenergie. **Quad-SDS plus Hammerbohrer** erzeugt exakte, passgenaue Löcher für optimale Dübelmontage und blockiert nicht bei Eisenarmierung.

Mehr Infos:



Die patentierte Geometrie führt zu einer erhöhten Lebensdauer und optimalem Bohrverhalten in Stahlbeton.



Die wellenförmigen Erhebungen an der Hartmetall-Schneide sorgen für eine noch bessere Bruchleistung in Beton, Stahlbeton und Naturstein.



Der Hartmetallkopf mit seiner massiven Hauptschneide verhindert dank der 4 x 90°-Schnittsymmetrie das Verhaken in Stahlbeton.



ARBEITSAUSRÜSTUNG



Die noch ausgeprägter und freier stehende Zentrierspitze sichert ein sauberes und präzises Ansetzen.

Schlankere Flanken ermöglichen dank reduzierter Reibung ein bis zu 20% schnelleres Vorankommen in Beton, Stahlbeton und Naturstein.



Art.-Nr.	Maße	VE
404 010 450	10 mm x 450/390 mm	1 St.
404 012 160	12 mm x 160/110 mm	1 St.
404 012 210	12 mm x 210/160 mm	1 St.
404 012 260	12 mm x 260/210 mm	1 St.
404 012 310	12 mm x 310/260 mm	1 St.
404 012 450	12 mm x 450/400 mm	1 St.
404 014 210	14 mm x 210/160 mm	1 St.
404 014 260	14 mm x 260/210 mm	1 St.
404 014 310	14 mm x 310/260 mm	1 St.
404 014 450	14 mm x 450/400 mm	1 St.
404 016 260	16 mm x 260/210 mm	1 St.
404 016 310	16 mm x 310/260 mm	1 St.
404 016 450	16 mm x 450/400 mm	1 St.
404 018 250	18 mm x 250/200 mm	1 St.
404 018 450	18 mm x 450/400 mm	1 St.
404 020 250	20 mm x 250/200 mm	1 St.
404 020 450	20 mm x 450/400 mm	1 St.
404 024 250	24 mm x 250/200 mm	1 St.

Art.-Nr.	Maße	VE
404 005 110	5 mm x 110/50 mm	1 St.
404 005 160	5 mm x 160/100 mm	1 St.
404 006 110	6 mm x 110/50 mm	1 St.
404 006 160	6 mm x 160/100 mm	1 St.
404 006 210	6 mm x 210/150 mm	1 St.
404 006 260	6 mm x 260/200 mm	1 St.
404 006 310	6 mm x 310/250 mm	1 St.
404 065 260	6,5 mm x 260/200 mm	1 St.
404 065 310	6,5 mm x 310/250 mm	1 St.
404 008 110	8 mm x 110/50 mm	1 St.
404 008 160	8 mm x 160/100 mm	1 St.
404 008 210	8 mm x 210/150 mm	1 St.
404 008 260	8 mm x 260/200 mm	1 St.
404 008 310	8 mm x 310/250 mm	1 St.
404 008 460	8 mm x 460/400 mm	1 St.
404 010 160	10 mm x 160/100 mm	1 St.
404 010 210	10 mm x 210/150 mm	1 St.
404 010 260	10 mm x 260/200 mm	1 St.
404 010 310	10 mm x 310/250 mm	1 St.

Durchmesser x Länge/Bohrtiefe



STICHWORT- VERZEICHNIS

A

Allclean	Seite 77
Allcon 10	Seite 7/56
Allcon 10+	Seite 58
Arbeitsschutzhandschuhe -cool-	Seite 115
Arbeitsschutzhandschuhe -cut-	Seite 114
Arbeitsschutzhandschuhe -grip-	Seite 114
Arbeitsschutzhandschuhe -stone-	Seite 115

B

BIO-Handreinigungscreme	Seite 121
Bit-Box 16-tlg.	Seite 108
Bit-Box 30-tlg.	Seite 108
Bits Torx TX20 und TX25	Seite 107
Bitu-Dicht	Seite 86
Bitu-Dicht -silver-	Seite 87
Bohrsenker mit Tiefenanschlag	Seite 104
Brunnenschaum	Seite 94
BT-Band	Seite 99
Butylband	Seite 99

C

Citrusreiniger	Seite 78
Clean & Polish	Seite 73
Cool Winterschaum	Seite 94

E

E-GLUE	Seite 92
Epoxy 2-K	Seite 97
ErgoSpeed Auflageteller	Seite 35
ErgoSpeed Höhensockel	Seite 35
ErgoSpeed Justierschlüssel	Seite 35
ErgoSpeed Stelzlager	Seite 34

F

Fixier- und Montagepads	Seite 21
Fluoromarker	Seite 111
Fugenfestiger	Seite 64

G

Gecko Hybrid POP	Seite 60
Gecko Speed	Seite 61
Gecko transparent	Seite 61
Grünbelagentferner	Seite 70

H

Handbürste	Seite 67
Handclean	Seite 117
Handwaschpaste -Spezial-	Seite 121
Holzentgrauer	Seite 70
Holzpflegeöl	Seite 67
Holzreiniger	Seite 69
Hydro-Stop	Seite 87
Hydro-Stop Tape	Seite 90

I

Industrie-Reinigungstuch	Seite 119
Injektionsmörtel-Set	Seite 110
Insekten-STOP	Seite 118

K

Kartuschenpresse Power-Press	Seite 122
Kartuschenpresse ProfiMax	Seite 123
Kartuschenpresse Skelett Metall -Premium-	Seite 123
Kartuschenpresse Ultra-Press	Seite 122
Keramik- & HPL-Plattenkleber	Seite 21

M

Metallic-Flex	Seite 86
Montageschaum	Seite 96

N

Niederdrucksprüher	Seite 81
Niederdrucksprüher -Spezial-	Seite 81
NBS-Pistole BlackStar	Seite 124
NBS-Pistole BLUE	Seite 126
NBS-Pistole RockStar	Seite 124
NBS-Pistole SilverStar	Seite 126

O

Ölfleckenentferner	Seite 73
Oxalsäure 3,5%	Seite 68

P

Pistolenschaum	Seite 95
Pistolenschaum flexibel	Seite 95
Premium-Farbvertiefer Stein/Beton	Seite 66
Premium-Imprägnierung Stein/Beton	Seite 64
Premium-Reiniger Zementschleier/Verkrustungen	Seite 68
Premium-Seifenreiniger/Steinseife	Seite 72
Profi-Cuttermesser	Seite 127
Profi-Schleifmatten	Seite 106
Profi-Schleifschwamm	Seite 106
Protection Ergo Knieschoner	Seite 116
PU-Universal-Reiniger	Seite 96

Q

QUAD-SDS plus	Seite 128/129
Quickclean	Seite 119

R

Rostfleckenentferner	Seite 80
----------------------	----------

S

Schutzbrille ipro	Seite 116
Schwimmbad-Silicon	Seite 84
Silicon pro4	Seite 100/101
Spachtel für Holzversiegelung	Seite 111
Spanngurt	Seite 104
SPEED-EX	Seite 79
Stripfix	Seite 97
Super-Kraftreiniger	Seite 77

T

Tackcon	Seite 59
Tackcon transparent	Seite 59
TerraLight Abschlusskappe	Seite 52
TerraLight Basis-4er-Set	Seite 48
TerraLight Garten- und Objektstrahler	Seite 53
TerraLight HM-Lochsäge	Seite 53/107

TerraLight Netzteil	Seite 51
TerraLight Outdoor-WLAN-Steckdose	Seite 52
TerraLight Spots	Seite 50
TerraLight Verbindungskabel	Seite 51
TerraLight Verteiler (2- und 3-fach)	Seite 52
TerraLight 4-fach-Verteilerstrang	Seite 51
Terrassenplaner	Seite 8/9
TERRASYS Abschlusskappe (System 40/60)	Seite 18
TERRASYS Abstandhalter	Seite 40
TERRASYS Abstandsplättchen	Seite 19
TERRASYS Alu-Unterkonstruktion Vario Plus	Seite 14
TERRASYS Alu-Unterkonstruktion System 20/60	Seite 16
TERRASYS Alu-Unterkonstruktion System 40/60 pressblank	Seite 17
TERRASYS Distanzscheibe Flex	Seite 29
TERRASYS Distanz- und Belüftungsband	Seite 40
TERRASYS Edelstahl-Bohrschraube	Seite 109
TERRASYS Edelstahl-Terrassenschraube	Seite 109
TERRASYS Entkopplungsband EPDM	Seite 20
TERRASYS Hirnholz- und Kantenversiegelung	Seite 79
TERRASYS Plattenlager Flex	Seite 29
TERRASYS Plattenlager SN	Seite 25
TERRASYS Platten-Stelzlager	Seite 25
TERRASYS Platten-Stelzlager Pads	Seite 28
TERRASYS PROFITIPP	Seite 42/43
TERRASYS Schienengleiter	Seite 18
TERRASYS Schienengleiter Flex	Seite 18
TERRASYS Schraube für unsichtbare Abstandhalter	Seite 109
TERRASYS Stelzlager	Seite 24
TERRASYS Stelzlager Pads	Seite 26
TERRASYS Systemverbinder Vario Plus	Seite 14
TERRASYS Systemverbinder 20/60	Seite 16
TERRASYS Systemverbinder 40/60	Seite 17
TERRASYS Unkrautvlies	Seite 28
TERRASYS Unterlage Pads	Seite 26
TERRASYS Unterlage Rolle	Seite 27
U	
UniversalImprägnierung Stein/Holz	Seite 66
V	
Verbundmörtel-Set	Seite 110
W	
WPC-Reiniger	Seite 69
Wund-Schnellverband	Seite 117
X	
X-Clean Kraftreiniger	Seite 76
X-Clean 1:3	Seite 76
Z	
Zahnpachtel B11	Seite 127
Ze-FIX Schnellzement	Seite 88/89
Zink-Spray mattgrau	Seite 91
Zink-Spray silbergrau	Seite 91



beko GmbH

Rappenfeldstraße 5
86653 Monheim
Deutschland
T +49 (0) 90 91/90 898 - 0
F +49 (0) 90 91/90 898 - 29
E-Mail: info@beko-group.com
Internet: www.beko-group.com

bk Handel GmbH

Innsbrucker Bundesstraße 126 · 5020 Salzburg
Österreich

beko Group AG

Agathafeld 22 · 9512 Rossrüti
Schweiz

beko Italia SRL

Via San Paolo 29 · 39050 San Paolo-Appiano
Italien

beko Polska Sp. z o.o.

ul. Kamiennogórska 22 · 60-179 Poznań
Polen

QR-Code zur
beko GaLaBau
Online-Welt



Ihr autorisierter beko Fachhändler: