

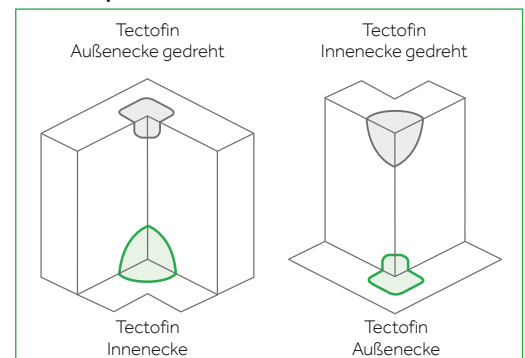
Tectofin Innen-, Außen- und Universalecke

Formgespritzte Systemteile auf Basis der patentierten Tectofin Rezepturkombination aus hochpolymerem Kunststoff mit Kautschuk.

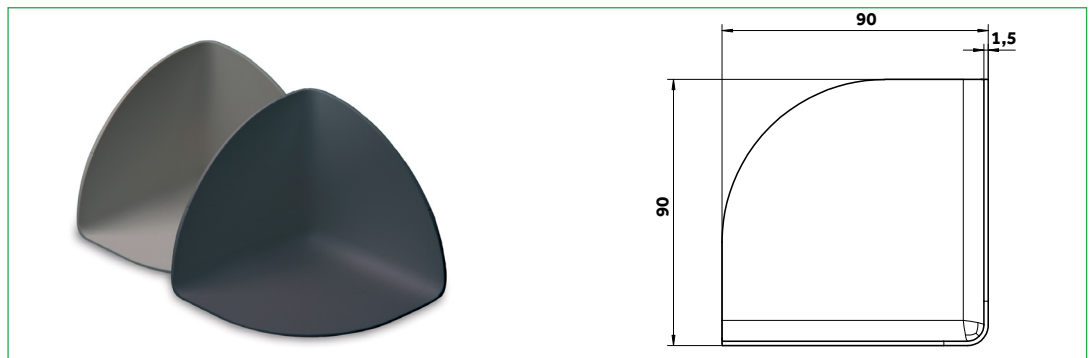
ABMESSUNGEN UND EINSATZGEBIETE

Farbe	Grau, titangrau
Einsatzgebiete	Für die fachgerechte und sichere Abdichtung von Innen- und Außenecken im Tectofin Bahnen-system

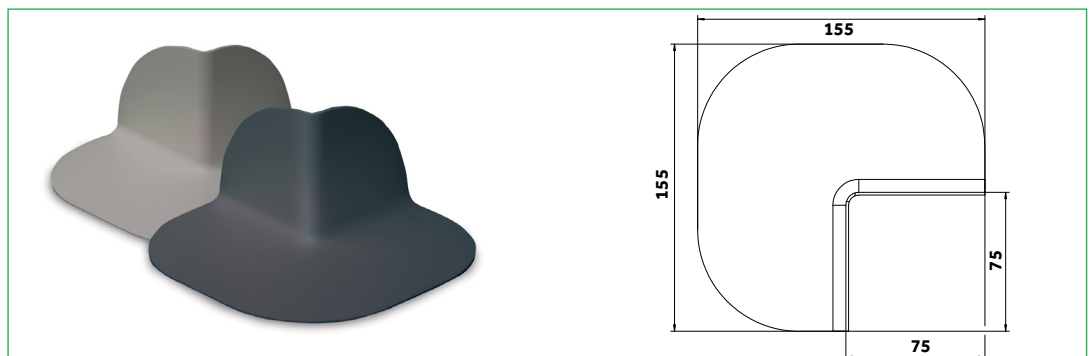
Einbaubeispiele Innen- und Außenecke



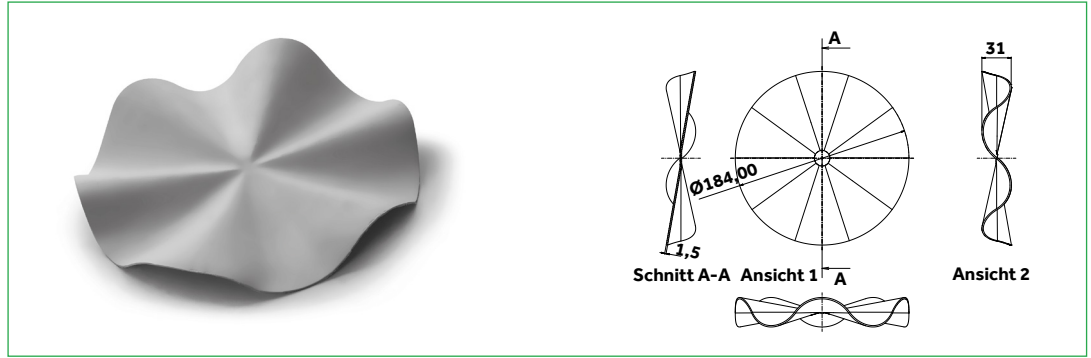
Innenecke



Außenecke



Universalecke



Stand: 01/2024. Erstellung nach letztem technischen Stand und Wissen.
Technische Änderungen aufgrund von Weiterentwicklungen sind möglich. Technischer Stand: 11/2023.

Technische Beratung
Wolfen

T 06104 800 1040

E awt.beratung.de@bmigroup.com

BMI Deutschland GmbH
Frankfurter Landstraße 2-4
61440 Oberursel

bmigroup.de

Seite 2 von 2