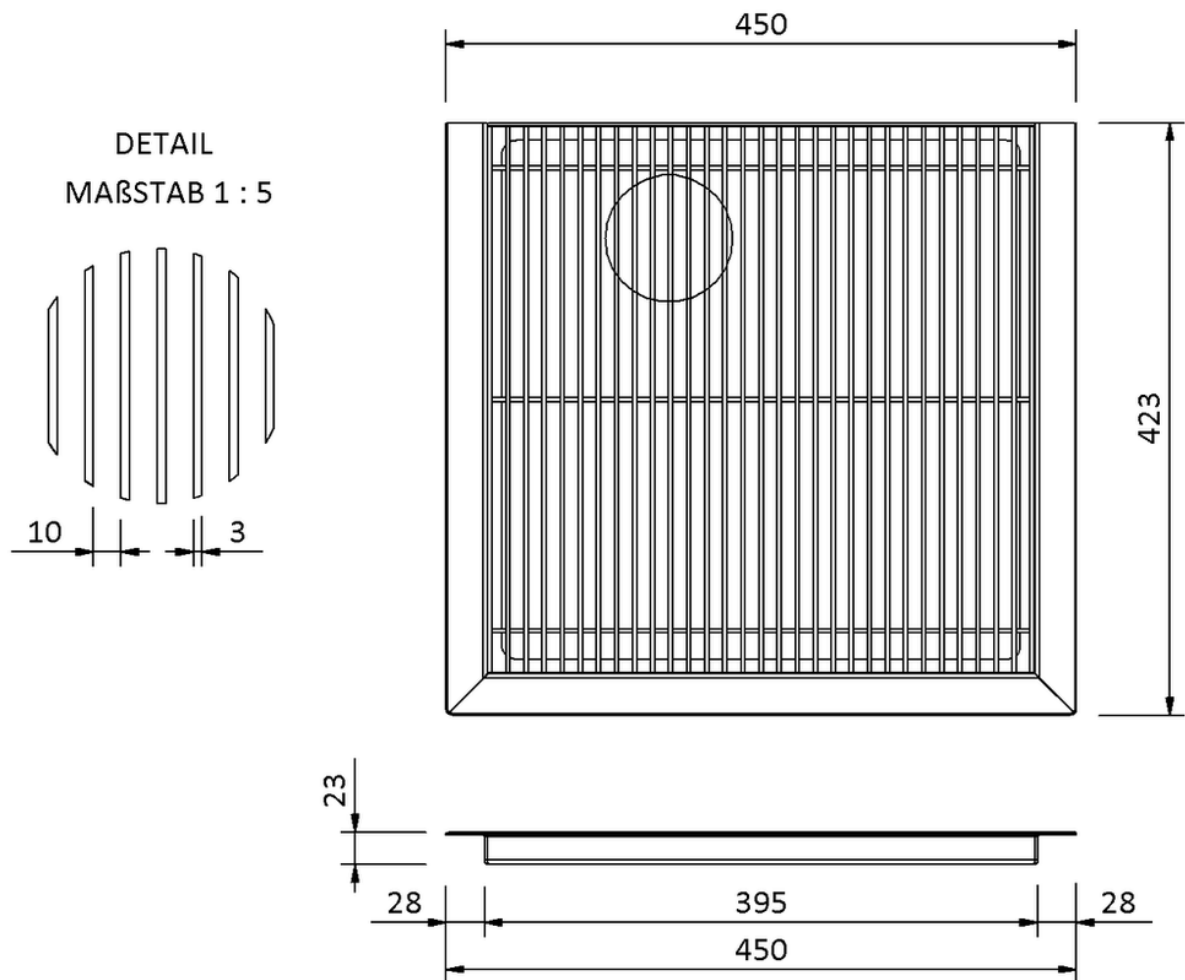


Technische Zeichnung Sita**Drain**[®] Profilrahmen



SitaDrain[®] Profilrahmen, 450 x 425 x 23 mm, aus Stahl verzinkt
Längsstabrost

Artikelnummer
20404035

Änderungen auf Grund technischer Weiterentwicklung, Irrtümer und Druckfehler vorbehalten.

Sita Bauelemente GmbH * Ferdinand-Braun-Straße 1 * 33378 Rheda-Wiedenbrück * Fon +49 2522 8340-0 * Fax +49 2522 8340-100 * info@sita-bauelemente.de * www.sita-bauelemente.de