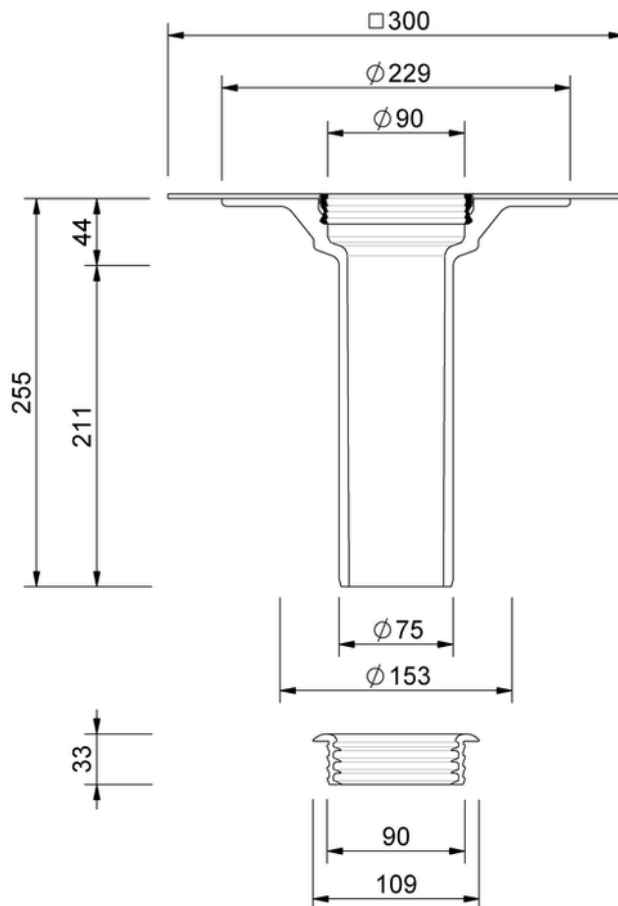


Technische Zeichnung Sita**Compact** Aufstockelement



SitaCompact Aufstockelement, mit PVC weich-Manschette

Artikelnummer

192610