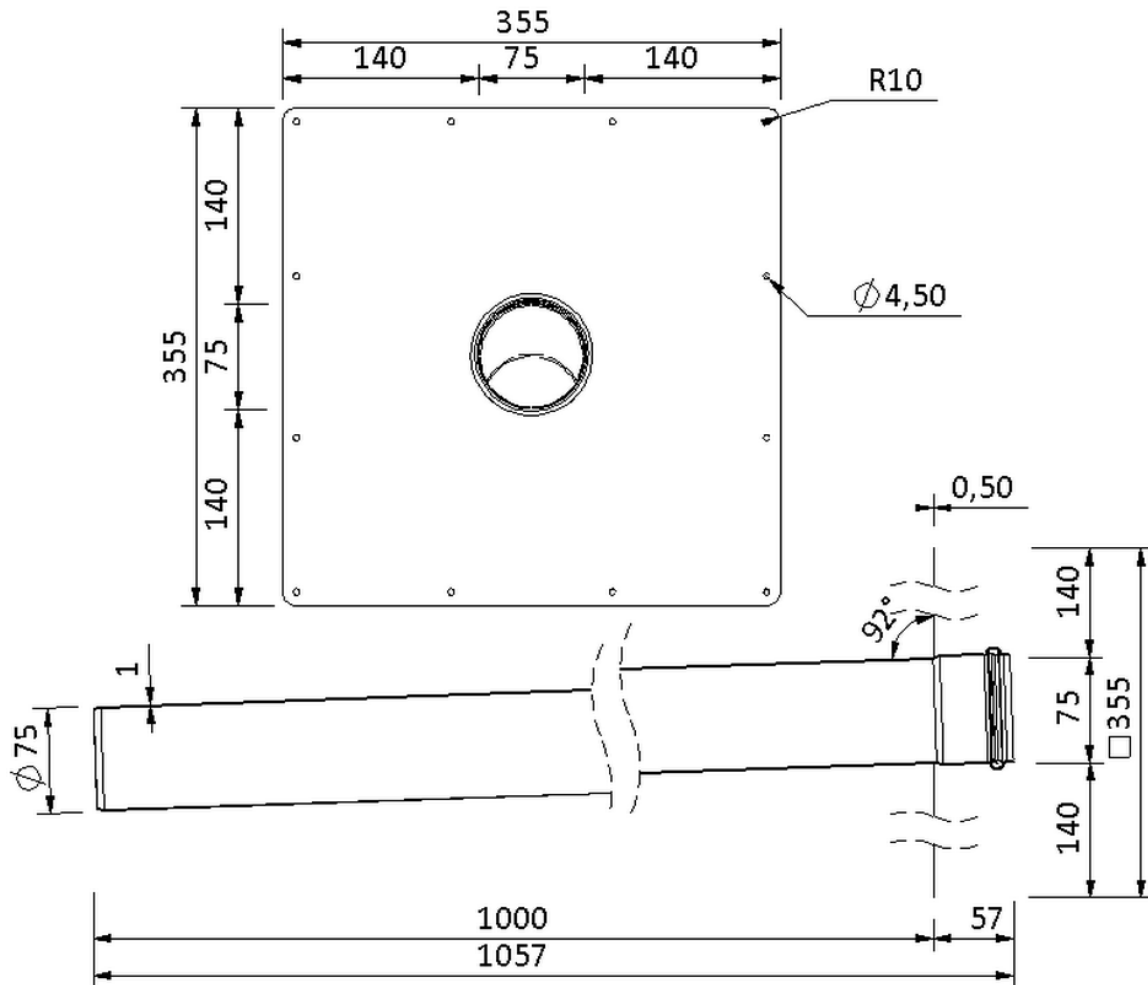


Technische Zeichnung

Sita**Kaskade** Durchführung Fluid DN 70



SitaKaskade Durchführung Fluid DN 70, aus Edelstahl rostfrei
für Flüssigkunststoff

Artikelnummer

181599