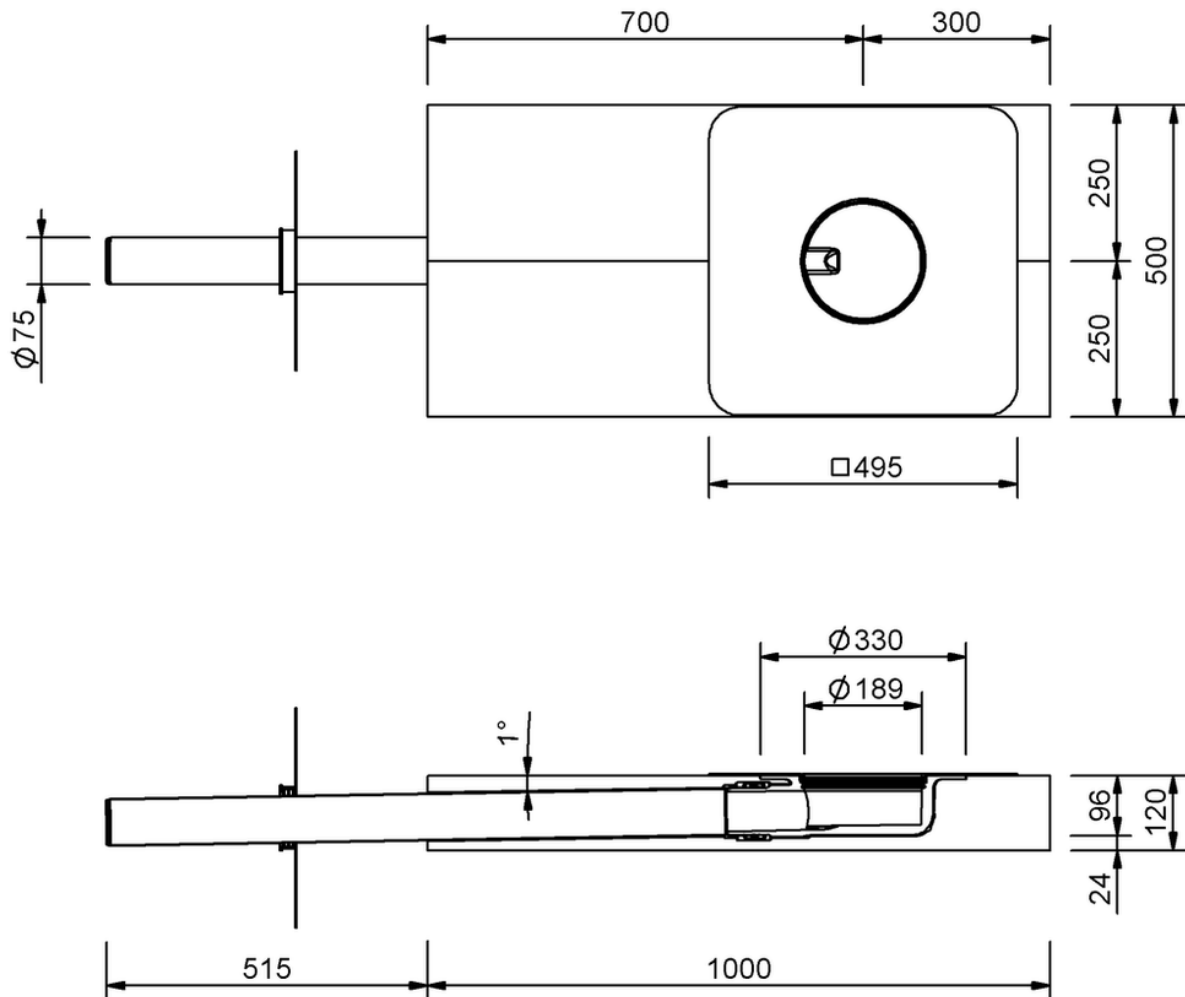


Technische Zeichnung Sita**Indra** ohne Kiesfang



SitaIndra ohne Kiesfang, mit PVC weich-Manschette
ohne Kiesfang Polyurethandämmkörper

Artikelnummer
107510