



Stärke mit Profil™

Mit DS DropStop ist Ihr Dach immer trocken

Wenn Sie ein gedämmtes Dach bauen wollen, können Sie Ihre Stahlprofile mit unserem einzigartigem Antikondensvlies DS DropStop auf der Unterseite bestellen. Das verhindert effektiv das Abtropfen von Kondenswasser auf die darunterliegende Konstruktion.

Vorteile von DS DropStop

- Kondenswasser wird gebunden
- Absorbiert Schall
- Reduziert Lärm von Regen oder Hagel
- Erfüllt die Brandschutzklasse A

Stärke mit Profil™

DS DropStop sorgt für eine trockene Konstruktion

Kondensproblem

Es ist eine bekannte Tatsache, dass bei der Verwendung von Stahlprofilen oberhalb gedämmter Dachkonstruktionen mit der Bildung von Kondenswasser zu rechnen ist. Unser Klima ist durch große Differenzen bezüglich Luftfeuchtigkeit und Temperatur innerhalb kurzer Zeit gekennzeichnet. Es kommt zur Bildung von Kondenswasser, welches Korrosion und Beschädigungen an Gebäudeteilen bewirken kann.

Kondenswasser bildet sich bei großen Temperaturdifferenzen, meistens beim Übergang von Tag zu Nacht, ganz besonders im Frühling und im Herbst.

Die Bildung von Kondenswasser wird auch von Betonarbeiten begünstigt.

Wie entsteht Kondensation?

Ein Risiko für die Entstehung von Kondensat besteht bei ungedämmten Dachkonstruktionen grundsätzlich. Fällt die Temperatur außerhalb des Gebäudes schneller als im Inneren kondensiert die Luftfeuchtigkeit an der Unterseite des Stahlprofils.

Wenn das Abtropfen von Kondensat unter keinen Umständen akzeptiert werden kann, empfehlen wir, wie bei der Verwendung von anderen Dacheindeckungen auch, eine Unterspannbahn zu montieren. Bei der Profilierung der Stahlprofile mit DS DropStop

kann es vereinzelt zu kleineren Druckstellen auf der Oberseite kommen. Es ist zu beachten, dass es durch Verschmutzungen wie z.B. Staub zu einer verminderten Wasseraufnahmefähigkeit kommt.

Wie funktioniert die DS DropStop Antikondensatbeschichtung?

Um das Abtropfen von Kondenswasser von Stahlprofilen zu minimieren können nahezu alle DS Dachprofile mit dem DS DropStop Antikondensvlies beschichtet werden. DS DropStop Antikondensvlies besteht aus einem Acryl-Polyester-Vlies, welches auf der Rückseite der Stahlprofile aufgebracht wird. Dieses Vlies nimmt das anfallende Kondenswasser auf, welches an der Innenseite der Dachprofile entsteht.

Robuste Beschichtung

Eigene Produktionsanlagen tragen das selbstklebende Antikondensvlies während des Profiliervorgangs auf der Unterseite des Stahlprofils auf. Im Gegensatz zu anderen antikondensbehandelten Dachprofilen sind die DS Dachprofile sehr strapazierfähig gegen Verschleiß.

Das bedeutet, dass Beschädigungen während des Transports oder der fachgerechten Montage nahezu ausgeschlossen sind und man die Profile genauso handhaben kann wie Profile ohne DS DropStop.

Stärke mit Profil™

Das Abtropfen von Kondenswasser minimieren



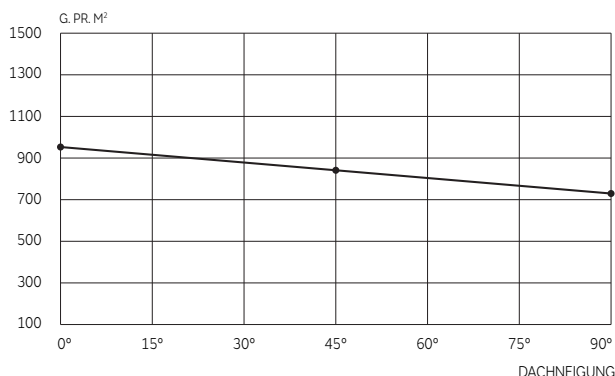
Um das Abtropfen von Kondenswasser von Stahldachprofilen zu minimieren können fast alle von DS Stahlprofil selbst produzierte Stahldachprofile mit dem DS DropStop Antikondensvlies beschichtet werden. Beachten Sie, dass Antikondensatbeschichtungen bei erhöhter Feuchtigkeitsbelastung gesättigt werden können. DS Stahlprofil empfiehlt eine ausreichend dimensionierte Traufen- / First Be- und Entlüftung.

Das DS DropStop Antikondensvlies besteht aus einem ca. 1,00 mm starken, acrylatgebundenen Polyestervlies, das werkseitig auf die Unterseite der Stahlprofile aufgebracht wird. Diese Beschichtung speichert das zeitweilig auftretende Kondenswasser. DS DropStop verbessert außerdem den Korrosionsschutz der Stahlprofile.

Darüber hinaus ist DS DropStop antibakteriell behandelt gegen Fäulnis und Schimmel und deswegen für Stallgebäude o.ä. geeignet.

DS DropStop wird als Standard mit einer vliesfreien Zone im Traufbereich (DS Trapezbleche) sowie bei Längs- (alle DS-Profile) und Querüberlappungen (DS Trapezbleche) geliefert. Deshalb kann sich die Feuchtigkeit nicht von außen nach innen bewegen. Sofern die Dachprofile ohne vliesfreie Zone bestellt werden, muss vor der Montage der Dachprofile das Vlies im Traufbereich dauerhaft versiegelt werden, so dass die Kapillarwirkung gebrochen wird.

Wasserabsorption DS DropStop



Messungen und langjährige praktische Erfahrungen ergaben u.a. folgende Ergebnisse:

- Eine Absorptionfähigkeit von ca. 700-900 g/m² je nach Dachneigung
- Die Baustoffklasse A2-s1,d0 nach EN 13501-1
- Schallabsorbierende Wirkung, insbesondere bei Schlagregen und Hagel

Ventilation und Abluft



Permanente und ausreichende Ventilation und Abluft ist wichtig

Ohne permanente und ausreichende Be- und Entlüftung ist eine dauerhafte Funktion von DS DropStop nicht möglich.

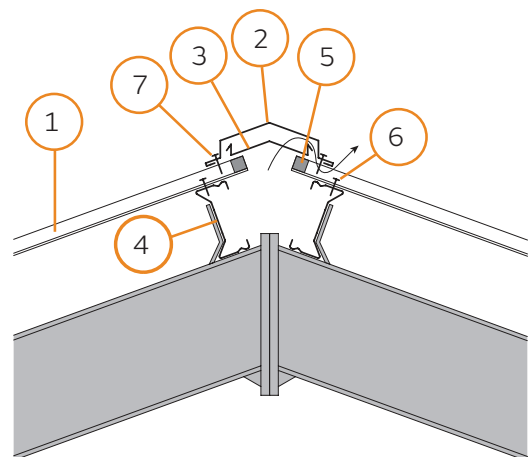
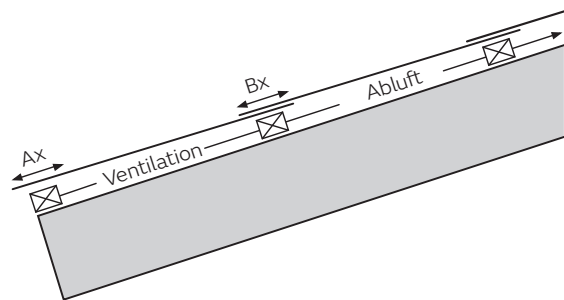
Untenstehende Profiltypen werden ohne Vliesabtrennung produziert und müssen im Bereich der Traufe oder im Querstoß versiegelt werden (siehe Skizze: Ax und Bx).

- DS Sinus 18-75
- DS Sinus 35-143
- DS Markant Dachpfannenprofil

Das verhindert, dass DS DropStop durch seine Kapillarwirkung Feuchtigkeit ins Gebäudeinnere leitet. Des Weiteren ist es besonders wichtig für eine dauerhafte und ausreichend dimensionierte Be- und Entlüftung zu sorgen, damit DS DropStop permanent funktionieren kann.

Verschmutzte Bereiche können mit einer weichen Bürste gereinigt werden.

Um eine optimale Entlüftung zu gewährleisten kann ein Ventilationsfirst eingesetzt werden – so wie in der nebenstehenden Detailzeichnung beispielhaft dargestellt.



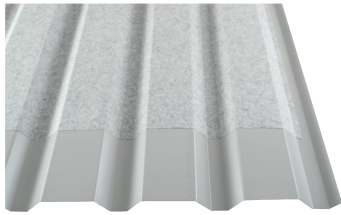
Ventilationsfirst

1. DS Stahldachprofil. 2. DS Ventilationsfirst. 3. DS Lochblech. 4. DS Sigma Stahlpfette. 5. DS Profüllücker. 6. DS Bohrschraube für Stahlunterkonstruktion. 7. DS Überlappungsschraube

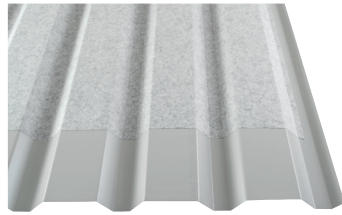


Stärke mit Profil™

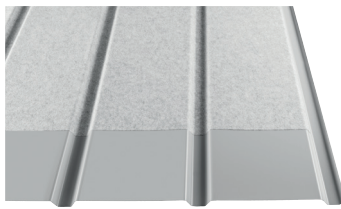
DS DropStop Sicher eine trockene Konstruktion



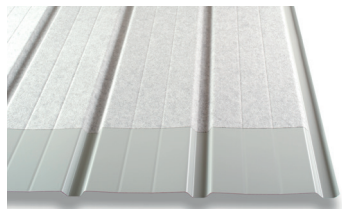
DS Stahltrapezprofil 20-115



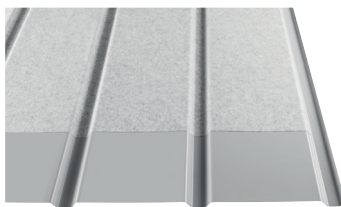
DS Stahltrapezprofil 35-190



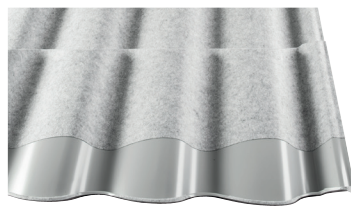
DS Stahltrapezprofil 35-206



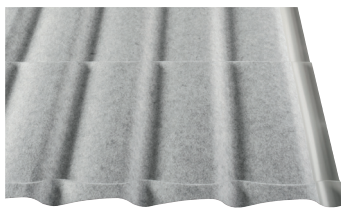
DS Stahltrapezprofil 45-333 S



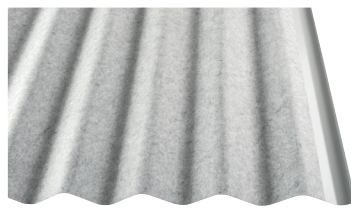
DS Siegener Pfannenblech 22-270



DS Dachpfannenprofil Unik 400



DS Dachpfannenprofil Markant



DS Sinus 18-75 und 35-143

DS Stahldachprofile bekommen eine 200 mm breite vliesfreie Zone. Dadurch wird verhindert das an der Traufe anfallendes Regenwasser durch die Kapillarwirkung des Antikondensvlies ins Gebäudeinnere geleitet wird.

Andere Hersteller lösen das Problem, indem sie den Verarbeitern auferlegen auf der Baustelle die untersten 200 mm mit einem Klarlack zu versiegeln. Eine Lösung, die den Handwerker nicht zufriedenstellt und nicht immer zu guten Ergebnissen führt.

DS Stahlprofil hat drei Produkte, welche nicht mit vliesfreier Zone geliefert werden können.