

PRODUKTDATENBLATT

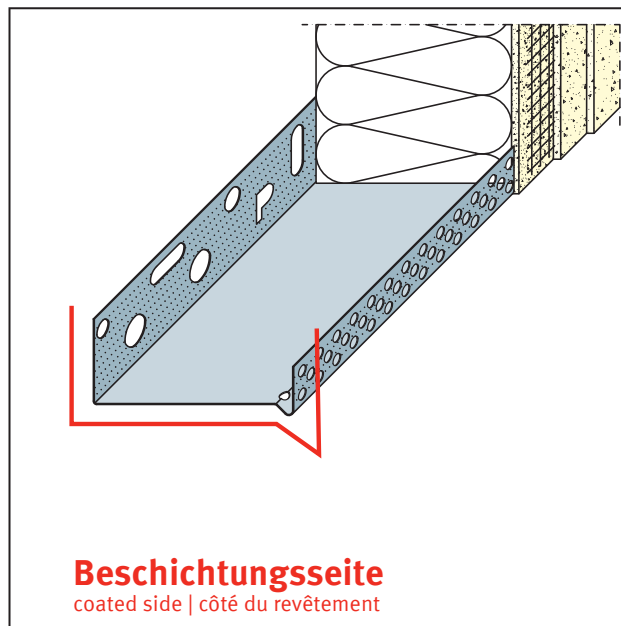
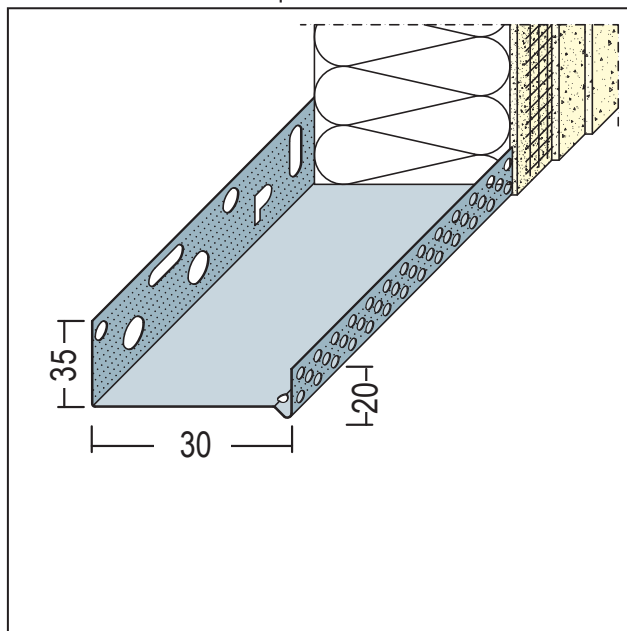
Sockeltrogprofil für WDV-Systeme

30 mm, Aluminium

Art.-Nr. 90603



Stand: 25.09.2025 | 20:16



Bezeichnung	Sockeltrogprofil für WDV-Systeme 30 mm, Aluminium
Beschreibung	Das PROTEKTOR Sockelprofil aus Aluminium in Trogform ist geeignet für WDV-Systeme.
Produktbereich	Wärmedämmung
Produktkategorie	Sockelprofile
Materialdicke	0,6 mm
Dämmstoffdicke	30 mm
Produktgröße	35 mm
Zolltarifnummer	76042990
Anbruch Kennzeichnung	Abnahme nur als volle Verpackungseinheiten möglich.

Bestellnummer	Länge (cm)	Putzdicke	Werkstoff	Verpackungseinheit
108826	250		Aluminium natur	10 STB / 120 BUN

Das vorliegende Produktdatenblatt entspricht dem aktuellen Entwicklungsstand unserer Produkte und verliert bei Erscheinen einer Neuausgabe seine Gültigkeit. Vergewissern Sie sich, dass Sie jeweils die neueste Ausgabe dieser Information verwenden. Gewährleistung und Haftung richten sich bei Lieferung nach unseren allgem. Geschäftsbedingungen. Beachten Sie bitte die Anwendungs- Montage- und Lagerrichtlinien.

Alle Angaben ohne Gewähr. Technische Änderungen vorbehalten! Produktabbildungen können vom Lieferprodukt abweichen. Ausschreibungstexte, Montagehinweise und Leistungserklärungen (soweit gesetzl. vorgeschrieben) finden Sie auf unserer Homepage. Bitte achten Sie der Umwelt zuliebe auf eine fachgerechte Entsorgung!