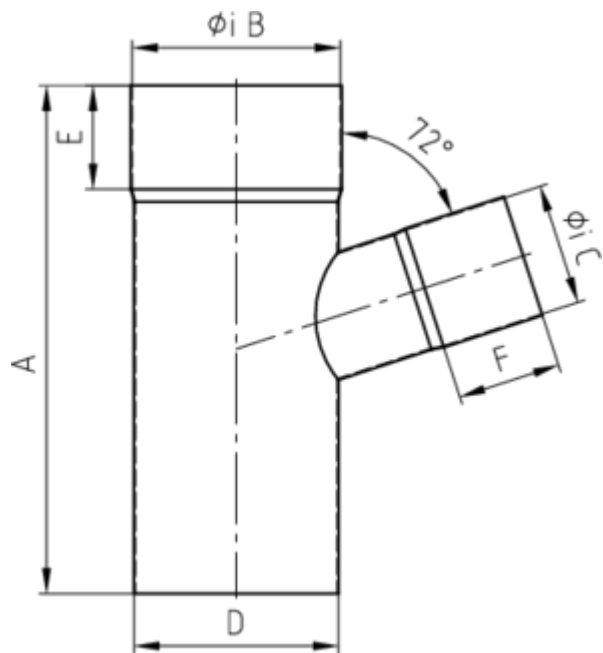


GRÓMO ALUSTAR FALLROHRABZWEIG 72°

Art.-Nr.:	83512
Nenngröße [mm]:	100/60
Farbe:	SX - Testa di Moro
Ablaufleistung[l/s]:	10,7

**Maße [mm]:**

A	B	C	D	E	F
220	100	60	100	50	50

Hinweis:

- Auf Anfrage auch mit anderem Winkel, Durchmesser, Doppelabzweig oder Y-Abzweig erhältlich
- Geschweißt