

# PRODUKTDATENBLATT

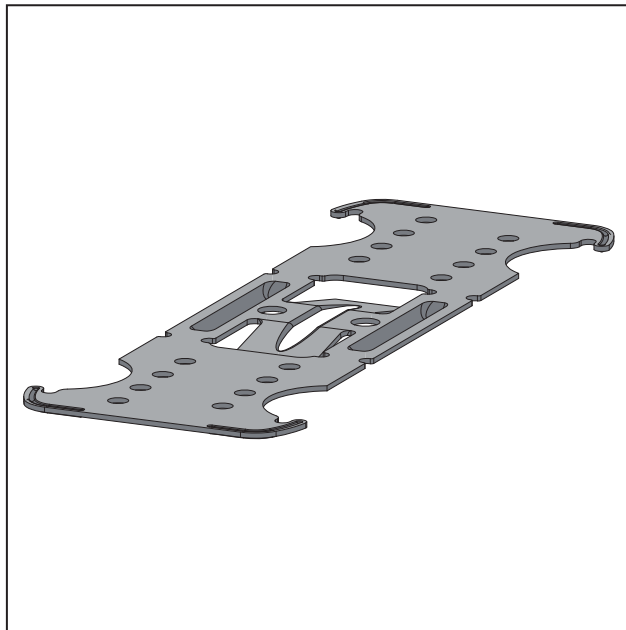
Kreuzschnellverbinder flach C3-C5 hoch

UA50 auf CD 60-27

Art.-Nr. 58304



Stand: 26.09.2025 | 08:33



<b>Bezeichnung</b>	Kreuzschnellverbinder flach C3-C5 hoch UA50 auf CD 60-27
<b>Beschreibung</b>	Zur Erstellung von Kreuzverbindungen von UA-50 auf CD 60-27 Profile für abgehängten Decken-Unterkonstruktionen mit erhöhten Korrosionsschutzanforderungen.
<b>Produktbereich</b>	Trockenbau / Stahlleichtbau
<b>Produktkategorie</b>	Korrosionsschutz Defendo
<b>Materialdicke</b>	0,9 mm
<b>EN-Norm</b>	EN 13964:2014
<b>Norm</b>	DIN18168-2
<b>Verzinkung</b>	nach Norm
<b>Norm Beschichtung Profilüberzug</b>	DIN EN ISO 12944
<b>Tragfähigkeitsklasse</b>	0,40 kN
<b>Brandverhalten</b>	A2-s1, d0
<b>Verarbeitung</b>	- Seitliche Schenkel zum Mittelteil um 90 Grad biegen. - Über das UA-50 Profil leicht schräg schieben und die seitlichen Schenkel ins Tragprofil einhaken. - Um die Schenkel auf der anderen Seite einzurasten von oben auf das Mittelteil drücken bis diese hörbar einrasten. - Nach der Montage können die Profile dennoch verschoben werden.
<b>Zolltarifnummer</b>	73089059
<b>Verarbeitungshinweis</b>	siehe Verarbeitungsbeschreibung
<b>Anbruch Kennzeichnung</b>	Abnahme nur als volle Verpackungseinheiten möglich.

Bestellnummer	Länge (cm)	Putzdicke	Werkstoff	Verpackungseinheit
110179	0		Stahlblech, verzinkt mit Beschichtung	100 ST / 45 KAR

# PRODUKTDATENBLATT

Kreuzschnellverbinder flach C3-C5 hoch

UA50 auf CD 60-27

Art.-Nr. 58304



Das vorliegende Produktdatenblatt entspricht dem aktuellen Entwicklungsstand unserer Produkte und verliert bei Erscheinen einer Neuauflage seine Gültigkeit. Vergewissern Sie sich, dass Sie jeweils die neueste Ausgabe dieser Information verwenden. Gewährleistung und Haftung richten sich bei Lieferung nach unseren allgem. Geschäftsbedingungen. Beachten Sie bitte die Anwendungs- Montage- und Lagerrichtlinien.

Alle Angaben ohne Gewähr. Technische Änderungen vorbehalten! Produktabbildungen können vom Lieferprodukt abweichen. Ausschreibungstexte, Montagehinweise und Leistungserklärungen (soweit gesetzl. vorgeschrieben) finden Sie auf unserer Homepage. Bitte achten Sie der Umwelt zuliebe auf eine fachgerechte Entsorgung!