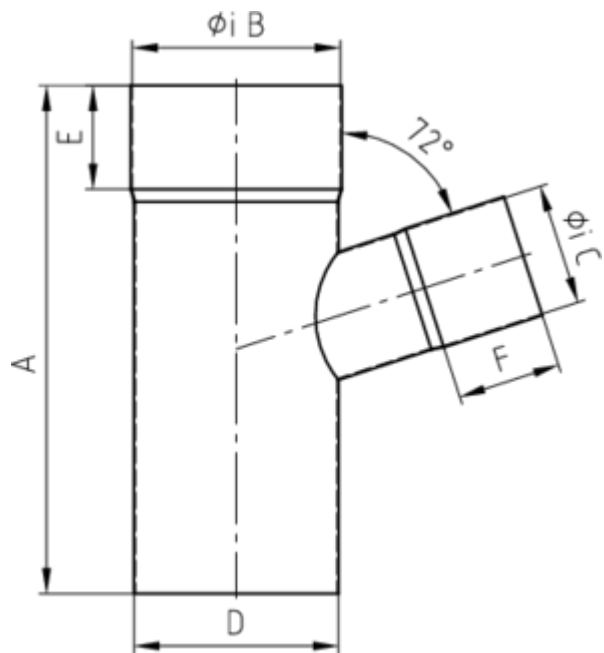
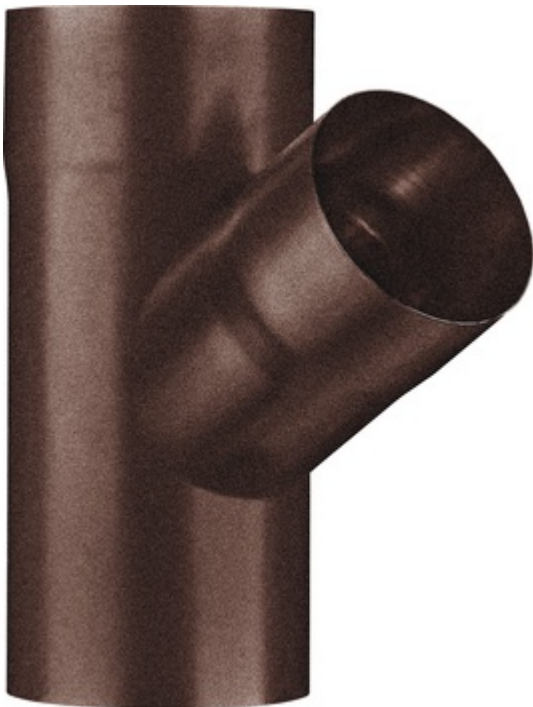


GRÖMO ALUSTAR FALLROHRABZWEIG 72°

Art.-Nr.:	89502
Nenngröße [mm]:	80/80
Farbe:	TX - Testa di Moro
Ablaufleistung[l/s]:	5,9

**Maße [mm]:**

A	B	C	D	E	F
220	80	80	80	45	45

Hinweis:

- Auf Anfrage auch mit anderem Winkel, Durchmesser, Doppelabzweig oder Y-Abzweig erhältlich
- Geschweißt